

# Instruktionsbok Kran 50–25



**vreten** 



Under inga förhållanden får produktens ursprungliga utformning ändras utan tillstånd från tillverkaren. Använd alltid originaltillbehör. Icke auktoriserade ändringar och/eller tillbehör kan äventyra säkerheten.

## Förord

Instruktionsboken är avsedd för personer som har tidigare praktisk erfarenhet av användning av kranar.

Användningen förutsätter normala allmänna kunskaper och färdigheter om arbete med denna typ av produkt.

I instruktionsboken får du beskrivningar om kranens uppbyggnad, underhåll och hur den ska hanteras.

Innan kranen tas i bruk skall hela instruktionen läsas igenom. **Du får inte bruka kranen förrän du har satt dig in i instruktionsboken ordentligt.**

En tumregel för användning av kranen är att använda vanligt sunt förnuft.

Vi förbehåller oss rätten till ändringar på utrustning, data och skötsel användningar utan föregående meddelande.

# Innehåll

<b>Förord</b> .....	1
<b>CE-märkning</b> .....	4
<b>Företagspresentation</b> .....	4
<b>Inledning</b> .....	5
<b>Allmänt</b> .....	5
<b>Tekniska data</b> .....	6
<b>Måttuppgifter    Lyftdiagram</b> .....	6
<b>Säkerhet</b> .....	7
<b>Allmänt</b> .....	7
<b>Personlig skyddsutrustning</b> .....	8
<b>Säkerhet vid underhåll</b> .....	9
<b>Elledningar</b> .....	9
<b>Installation</b> .....	10
<b>Montering</b> .....	10
<b>Idrifttagning</b> .....	12
<b>Manövrering</b> .....	13
<b>Kranmanövrering</b> .....	14
<b>Arbeta med kranen</b> .....	16
<b>Transporter</b> .....	16
<b>Underhåll</b> .....	17
<b>Underhållsintervall</b> .....	17
<b>Åtdragning av låsskruvar</b> .....	18
<b>Hydraulsystem</b> .....	18
<b>Oljebyte och oljehantering</b> .....	18
<b>Filterbyte</b> .....	18
<b>Avställning</b> .....	19
<b>Felsökning</b> .....	19
<b>Tänkbara fel</b> .....	19
<b>Reservdelar</b> .....	21
<b>Kran 50–25</b> .....	21

Vridmotor.....	23
Övning ger färdighet.....	24
Råd.....	24
Råd vid körning.....	24
Råd vid lastning.....	24
Råd vid lossning.....	25
Råd vid välrläggning.....	26
Råd vid körning i brant terräng.....	26
Skrotningsanvisningar.....	26
Kundservice.....	27
Garanti.....	28
Försäkran om överensstämmelse.....	30

## CE-märkning



Det ställs krav på tillverkare att följa europeiska direktiv som finns upprättade för olika produktgrupper. Ett av dessa direktiv är Maskindirektivet, som anger minimikraven för hälsa och säkerhet vid användning av en maskin. Denna produkt omfattas av Maskindirektivet och CE-märkningen anger att den uppfyller kraven i direktivet.

Se försäkran om överensstämmelse.

## Företagspresentation

BALA Agri AB är ett helsvenskt företag med omfattande produktutveckling. Vår strävan är att tillverka arbetsriktiga rationella redskap med enkla och robusta konstruktioner som har lång livslängd och kräver minimalt underhåll. Är det något ni undrar över eller vill diskutera närmare, är ni alltid välkommen att kontakta er återförsäljare eller oss på BALA Agri AB. Ytterligare kontaktinformation hittar ni på baksidan av instruktionsboken.

Vi önskar er lycka till med er nya Bala Agri-produkt!

## Inledning

Vreten-kranen är avsedd för att placeras på Vretens skogskran för på- och avlastning av timmer i skogen.

Kranen är endast avsedd för användning i dagsljus. I annat fall – utrusta kranen med strålkastare.

Vid färd på allmän väg skall LGF skylt vara anbringad. Kranen kräver tryck och flöde från lämpligt hydraulsystem.

Kranen levereras antingen lös eller på Vreten vagn. Den som installerar ihop traktor med ekipaget skall se till att behövliga skyddsanordningar sättes upp och att i övrigt erforderliga skyddsåtgärder vidtas.

**OBS.** Vid montering av lös kran på fordon eller annan utrustning är det köparens ansvar att se till hållfastighet, stabilitet och säkerhet uppfylles.

## Allmänt



Varningssymbolen visar att det gäller en mycket viktig säkerhetsinstruktion. Om instruktionen inte följs kan det leda till skada eller död. **OBS! Symbolen visar att produkten, processen eller omgivningen kan ta skada.**

Alla beskrivningar, instruktioner och tekniska uppgifter i denna instruktionsbok grundar sig på de senaste informationerna om maskinens konstruktion då denna instruktionsbok trycktes. Produktutvecklingen sker fortlöpande och tillverkaren förbehåller sig därför rätten till ändringar i produkten utan att på förhand behöva upplysa om dem.

50-25 är en parallellförd vikarmskran, vilket innebär att kranspetsen alltid rör sig i en rak bana, när vikcylindern aktiveras. Detta ger kranen en rad fördelar, som Du inte finner hos konventionella kranar:

- Enkel och snabb att manövrera och har stor åtkomlighet såväl i lyfthöjd som djupgående.
- Kan monteras lågt, vilket ger förbättrad stabilitet och minskar belastning på fordon och kranfäste.
- Arbetar med små oljeflöden, vilket spar energi.

Griplastaren består av vridmotor, pelare, lyftok, huvudbom, hjälpbom, länkarm och vipparm.

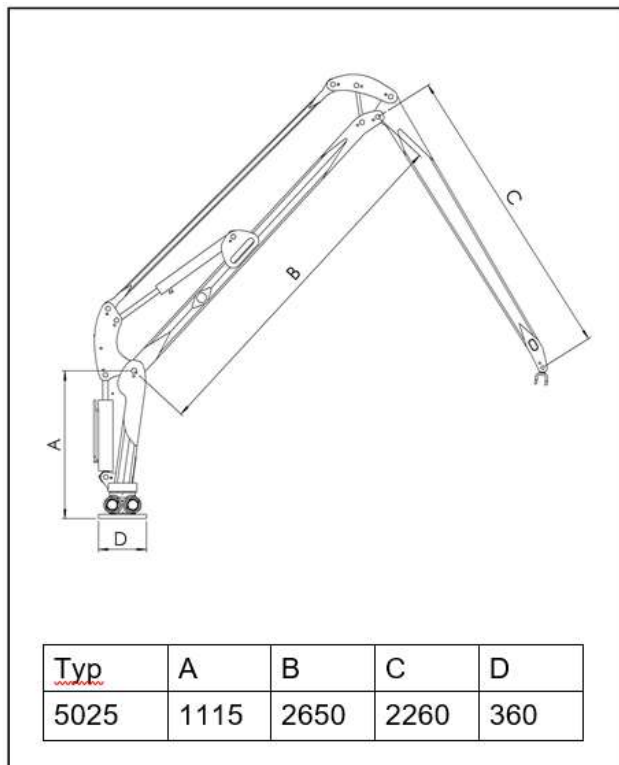
Kranen kräver tryck och flöde från lämpligt hydraulsystem enligt Teknisk data.

Griplastare är dimensionerad enligt IKH Lyftdonsnormer IKH 4.30.01. Vid dimensioneringen beaktas lyftklass H (hisstillskott), driftklass B (användningsområde) samt kranens lyft- och vridmoment. Vilka data som gäller för Din kran framgår av Tekniska data.

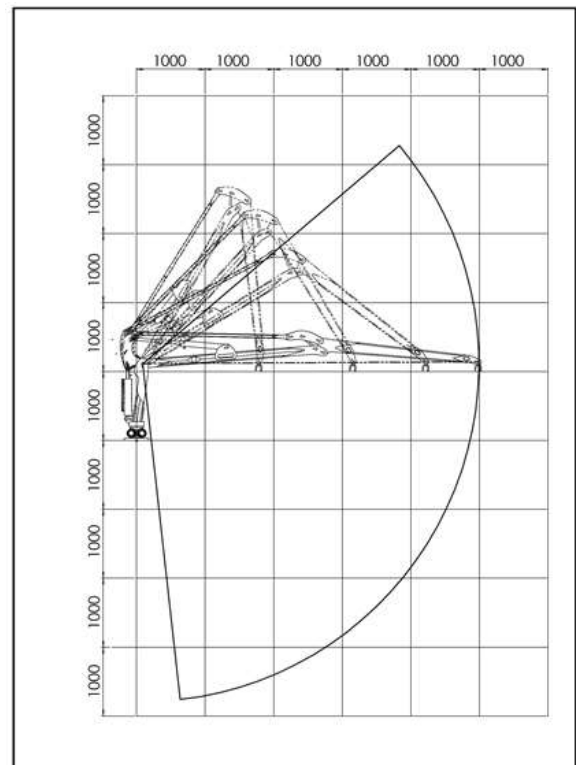
## Tekniska data

<b>Räckvidd</b>	5,0 m
<b>Lyftklass</b>	H1/B4
<b>Lyftmoment, brutto</b>	25 kNm
<b>Lyftkapacitet utan grip och rotator</b>	385 kg (5,0 m radie)
<b>Vridmoment, brutto</b>	6,5 kNm
<b>Arbetstryck</b>	175 bar
<b>Pumpkapacitet</b>	40 l/min
<b>Grip, area</b>	0,20 m <sup>2</sup>
<b>Vikt kran exkl. grip och rotator</b>	490kg
<b>Vikt grip och rotator</b>	75 kg

## Måttuppgifter



## Lyftdiagram



## Säkerhet

### Allmänt

Vid arbete med kranen används stora krafter för att hantera tunga massor. Genom att följa säkerhetsföreskrifterna och kranens varningsskyltar riskeras varken förarens eller maskinens säkerhet.

För att hälso- och säkerhetskraven ska uppfyllas får produkten endast användas på det sätt som föreskrivs i denna instruktion. Användaren ansvarar för att instruktionen läses igenom och följs. Utöver dessa instruktioner skall du följa säkerhetsinstruktionerna och arbetskyddsbestämmelserna enligt gällande lag.



### **VARNING!**

**Manipulera aldrig med kranens funktion eller konstruktion – frånsteg äventyrar säkerheten.**



Bekanta dig med funktionen, regleringsanordningarna och bruksanvisningarna för kranen innan du tar den i bruk.

Läs traktorns och denna instruktionsbok innan du tar kranen i drift. För att få använda kranen måste du inneha traktorkort eller körkort med B-behörighet. Ingen annan än operatören får finnas i närheten när ekipaget startar. Provkör alla funktioner försiktigt innan du börjar använda kranen. Lämna aldrig traktorhytten utan att traktor är bromsad och vagnsdriften är urkopplad. Det är förbjudet att köra eller förflytta traktorn under arbete.

Påverkas överbelastningsskydden på något sätt, är leverantörens garanti helt ogiltig och säkerheten i arbetet kan ej garanteras.

### **Som nödstopp: stäng av traktorn.**

**Riskzon 20 m.** Ingen annan än operatören får befinna sig inom riskzonen vid arbete med ekipaget.

Ingen får vistas under hängande last. Lämna aldrig kranen utan att den är avstängd.

Allmän risk för tippning vid användning av kran.

Hydraulfunktionerna kan sjunka pga. yttre eller inre läckage.

Undvik att använda kranen vid lägre temperatur än - 20 C och högre temperatur än +32C.

Kranens egen ljudnivå överstiger ej 70 dB (A).

Det råder allmän **klämrisk** vid leder, hydraulcylindrar och gripklo. Allmän **risk för hydraulisk högtrycksstråle. Det är ej tillåtet att ha hydrauliska slangar inuti hytten.**

**Läs igenom traktorns säkerhetsföreskrifter.** Vid körning av kranen – kontrollera att maskinen står på säker mark och att underlaget är tillräckligt stadigt.

Traktorn bör vara skogsutrustad, ha skyddsgaller på bakruta och bakre sidorutor. Inga lösa detaljer får finnas på traktorns golv. Håll rent i förarhytten. Utrusta traktorn med eldsläckare. Glöm ej **din personliga skyddsutrustning**; hjälm med hörselskydd, skyddsstövlar, första förband och mobiltelefon.

Användning och skötsel av kranen är förbjudet under alkohol- eller drogpåverkan.

**Tag kontakt med ditt försäkringsbolag** och gå igenom villkoren.

Följ samtliga säkerhetsföreskrifter och förhållningsregler som har att göra med kranens drift. På så sätt undviker du skador då du arbetar med kranen.

Undvik alltid att under lastning eller underhåll arbeta under förhållande där det föreligger risk för klämning.

Manövrera kranen från en skyddad förarplats, där en säker körställning kan anordnas.

Kranens hydraulventil är försedd med såväl tryckbegränsare som chockventiler för att förhindra att kranen överbelastas. Inga modifikationer av något slag får göras på dessa.

Maskinen får endast användas när alla säkerhetsanordningar och skydd befinner sig på sina ändamålsenliga platser och är i brukligt skick.

Utför skötselåtgärderna omsorgsfullt och lugnt.

När du byter komponenter skall endast originalreservdelar från Vreten användas.

## Personlig skyddsutrustning

Ett minimum av personlig skyddsutrustning som bör användas såväl vid körning som servicearbete är:

- Hjälm
- Skyddsstövlar med halksäkra sulor
- Första förband, som skall förvaras lätt åtkomligt, såsom i bröstfickan.

Lämpligt är även att ha tillgång till något kommunikationssystem (till exempel nödradio eller mobiltelefon) för att kunna kalla på hjälp i en nödsituation.

Det kan även vara bra att utrusta din traktor med en extra brandsläckare vid skogsarbete.

## Säkerhet vid underhåll

Vid underhåll och annan service bör du tänka på följande:

- Ställ alltid kranen mot marken vid service, reparationsarbete eller justeringar av kran eller verktyg. Sätt på parkeringsbroms, stäng av motorn och slå av strömmen.
- Kontrollera att ingen rör basmaskinen eller kranens styrreglage vid justering eller service av kran och verktyg.
- Se upp för kvarvarande tryck, som kan ge upphov till obehagliga oljeduschar vid öppnande av hydraulkopplingar.
- Läckande hydraulolja kan innebära risk för olyckor och kan leda till allvarlig miljöförstöring.

**OBS.** Kom ihåg att garantin inte gäller om fel uppstår till följd av felaktig skötsel och underhåll. Otillräcklig oljenivå kan medföra kostsamma skador på kranen.

## Elledningar

### Säkerhetsavstånd

Var uppmärksam vid arbete nära el-ledningar, håll behörigt och säkert avstånd med hänsyn till kranens manövrerbarhet, risker för oförutsedda rörelser och stabiliteten under flyttning och användning.

Om kranen ofrånkomligt kommer i kontakt med kraftledning:

- Var lugn. Det är nödvändigt att du reagerar korrekt för att undvika en allvarlig olycka. Vidrör inga delar av metall.
- Varna personer i närheten. Instruera dem att förflytta sig bort från farozonen, för att hämta hjälp och under inga omständigheter vidröra fordon eller last.

**OBS.** Elektricitet kan hoppa över till kranarmen om kranen kommer för nära eller i direkt kontakt med ledningen. Detta är livsfarligt för såväl föraren som hjälppersonal.

## Installation

### Montering

Kranen levereras i regel komplett monterad, inkl. hydraulventil, antingen lös eller monterad på vagn.

Vid montering av kranen på eget fordon eller annan utrustning bör följande beaktas:

1. Montera kranen på en fästplatta enligt våra anvisningar. Fästplattan ska vara plan och noggrant rengjord. Åtdragning sker med momentnyckel. Åtdragningsmoment framgår av nedanstående tabell:

Gänga	Kvalitet 8.8	Kvalitet 10.9	Kvalitet 12.9
M 8	23 Nm	32 Nm	39 Nm
M 10	46 Nm	64 Nm	77 Nm
M 12	80 Nm	112 Nm	135 Nm
M 14	125 Nm	180 Nm	210 Nm
M 16	190 Nm	270 Nm	330 Nm

2. Kontrollera att maskinens hydraulventil är rätt utrustad med avseende på huvudbegränsare, chocker och slider enligt ventilspecifikationen (Teknisk data). Kontrollera att hydraulsystemet är av rundpumpningstyp och har tillräcklig kapacitet.

**OBS.** Standardventilen är utrustad för rundpumpningssystem. Ett konstanttrycksystem kräver kompletterad utrustning till ventilen. Kontakta tillverkaren.

3. Kontrollera att hydraulslangarna är monterade till ventilen enligt 5.1.

**OBS.** Vid oljefyllda vridhus ska först kolvarna i hydraulrören ansättas mot kuggstängerna med hjälp av trycksättning av cylindrarna. Därefter ska vridhuset fyllas med växellådsolja, SAE 80–90 Hypoid.

Det hydraulsystem till vilket kranen inkopplas måste ovillkorligt vara försett med ett effektivt filter på retursidan.

En störningsfri drift förutsätter att hydrauliksystemet är i bra skick och att underhåll utförs enligt givna instruktioner.

4. Montera grip och rotator om detta inte redan är gjort. Rotatorn ansluts enligt nedanstående bild. Om gripen ansluts felaktigt uppstår ett övertryck i rotatorn som kan medföra läckage.

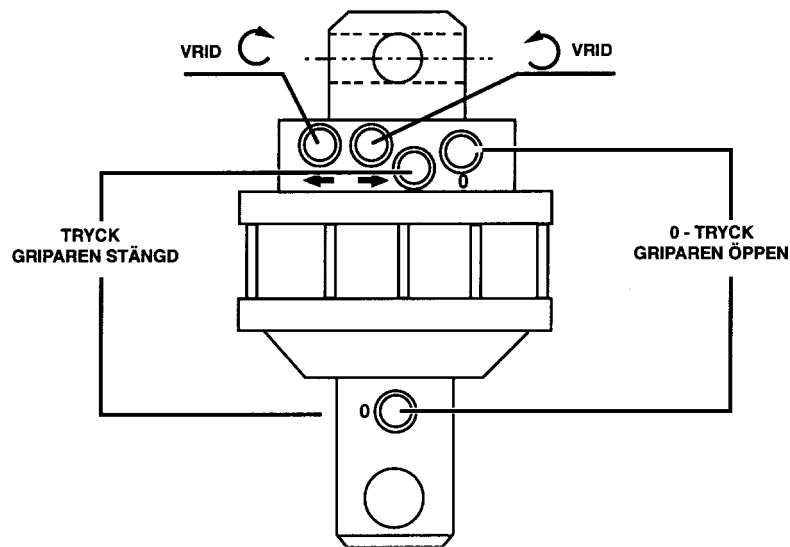


Bild: Inkoppling av rotatorn.

5. Anslut hydraulventilens returslang (3/8") och tryckslang (1/4") till hydraulsystemet, som ska vara trycklöst. Anslut alltid returslangen först och därefter tryckslangen.
6. Oljans temperatur skall kontrolleras under körning. Stiger temperaturen högt bör orsaken genast utredas för att undvika allvarligare olyckor.

**OBS.** Rätt utrustad hydraulventil är en förutsättning för att alla garantier ska gälla.

## Idrifttagning

Kontrollera följande checkpunkter innan kranen tas i drift för första gången eller efter längre stillestånd:

- Kranen är försedd med smörjfria lager. Vid långvarigt stillestånd och hög användningsfrekvens kan fettdepåerna behöva förnyas.
- Kontrollera att alla bultar och vridsäkringar är hela och åtdragna. Kontrollera dessutom att det inte finns några synliga sprickor eller skador på pelare, armsystem och cylindrar.
- Koppla på hydraulsystemet och kolla att tryck- och returslangarna är korrekt inkopplade och ej läcker.
- Lufta ur systemet genom att försiktigt köra funktion efter funktion.
- Kontrollera att slangpaketet mellan ventil och kran löper fritt. Även slangarna till grip och rotator.
- Kontrollera att rätt spakföljd gäller. Kontrollera att kopplingar, slangar och cylindrar är täta, samt gör eventuella nödvändiga efterdragningar.
- Efterfyll hydraulolja till rätt nivå.

**OBS.** Läckande cylindrar ska bytas eller försees med nya kolvtätningar.



Lösa skruvar och bultar kan brista under lastning.



Var speciellt försiktig vid körning på svängfunktionen. Om svängcylindrarna ej fyllts med olja kan kranarmen svänga ut okontrollerat t.ex. när fordonet lutar.



Om det uppstår behov för reparation skall du kontakta din återförsäljare. Reparation eller ändring av kranen får ej göras utan att ha talat med Bala Agri först. Felaktig eller osakkunnigt utförd reparation kan åstadkomma att strukturerna kan gå sönder. **Risk för olycka!**

## Manövrering

Arbeta med kranen på ett sånt sätt att alla rörelser utförs jämnt. Kranen är som standard utrustad med en handspaksventil med 5 eller fler funktioner.

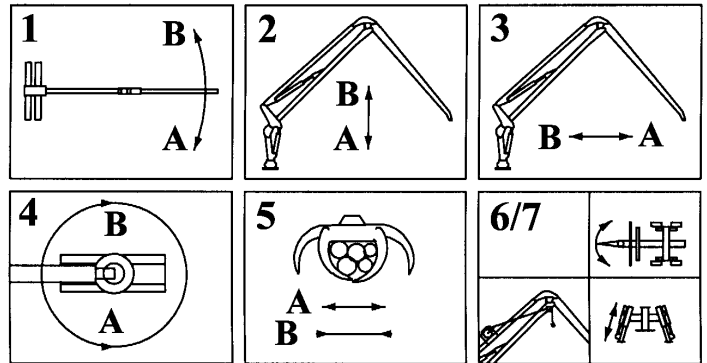
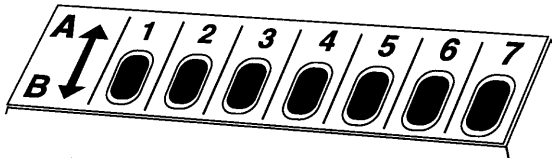
Rörelseriktning framgår av symboler vid spakar. Systemet är utrustat med proportionala ventiler, vilket ger en direkt relation mellan spakens läge och rörelsehastigheten.

Läs noga igenom manövreringsinstruktionerna innan kranen används.

### Start- och stoppinstruktioner

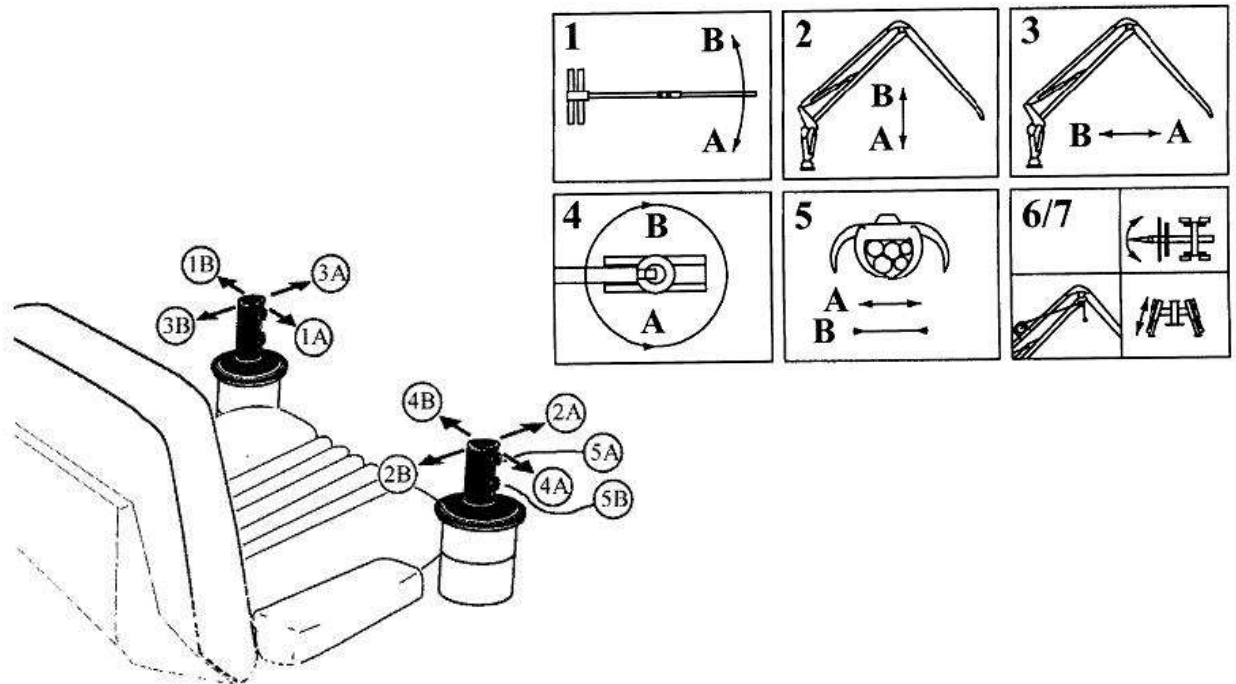
<b>Starta</b>	Koppla in hydraulsystemet. Vid kallt väder, vänta 5–10 minuter tills oljan kommit upp i arbetstemperatur.  Kör samtliga funktioner för att kontrollera att kranen arbetar normalt och utan störningar vid hög respektive låg hastighet.
<b>Stopp</b>	Parkera kranen på lämpligt sätt, d.v.s. genom att låsa kranarmen med hjälp av gripen eller placera kranarmen på marken. Koppla ur hydraulsystemet.
<b>Stabilisera maskinen</b>	Ställ fordonet så plant och stabilt som möjligt. Se till att det finns fast underlag under hjulen.

## Kranmanövrering



	Spaken mot A (framåt)	Spaken mot B (bakåt)
Sektion 1, vridmotor	Kranen svänger till höger	Kranen svänger till vänster
Sektion 2, lyftcylinder	Kranen sänks	Kranen lyfter
Sektion 3, vikcylinder	Vipparmen rör sig utåt	Vipparmen rör sig inåt
Sektion 4, rotator	Normalt högervarv	Normalt vänstervarv
Sektion 5, grip	Normalt grip, öppna	Normalt grip, stäng
<b>Manövrering av stödben (ej standard)</b>		
Sektion 6, vänster och höger stödben	Ner	Upp

**OBS. Kom ihåg att garantin inte gäller om fel uppstår till följd av felaktig manövrering.**



### Vänster spak

	Vänsterspak åt B	Vänsterspak åt A
<b>Vridmotor</b>	1B kranen svänger till vänster	1A kranen svänger till höger
<b>Vikcylinder</b>	3B vipparmen rör sig inåt	3A vipparmen rör sig utåt

### Höger spak

	Högerspak åt A	Högerspak åt B
<b>Lyftcylinder</b>	2B kranen lyfter	2A kranen sänks
<b>Rotator</b>	4B normalt vänstervarv	4A normalt högervarv.

## Arbeta med kranen

Arbeta med kranen på ett sånt sätt att alla rörelser utförs jämnt. Ryckiga rörelser ökar förslitning och risken för tippning.

Tänk på följande vid arbete med kranen:

- Grip alltid stock som ska lyftas runt hela periferin/omfånget.
- Drag åt dig lasten med hjälp av vipparmen tills erforderlig lyftkraft och stabilitet erhållits. Börja lasta de lättare stockarna tills erforderlig barlast erhållits.
- Lyft inte högre än vad som är nödvändigt för att störningsfritt föra lasten ut eller in.



Våta eller isiga stockar måste hanteras med extra varsamhet.



Det är förbjudet att vistas under upphängd last. Håll hela riskzonen under uppsikt vid lastning.



Fordonet kan tippa om kranen inte används korrekt.



Drag aldrig loss en last som fastnat och som ej går att lossa med hjälp av kranens hydraulkraft, genom att gripa tag i lasten och dra med fordonet. Då försätts kranens skyddsutrustning ur spel vilket kan innebära armbrott och okontrollerade rörelser.

## Transporter

När lastningen är klar ska kranen parkeras i lägsta möjliga läge och kranspetsen låsas genom att fästa gripen i lasten eller fordonet.

Vid transporter på väg, kontrollera att kranens högsta höjd med marginal ligger lägre än tillåten lasthöjd.

Vid färd på allmän väg ska gällande trafikregler tillämpas.



Om kranen inte är riktigt nerfälld och låst kan kranarmen svänga ut under färd. Detta är en risk för andra trafikanter och även risk för skada på kranen.

## Underhåll

Service och reparationer är inte bara bra för utrustningen som sådan. De har också en avgörande betydelse för din egen säkerhet. Det är viktigt att detta arbete blir rutin.

Inspektera kranen regelbundet.

Regelbundet och korrekt underhåll är en grundförutsättning för att garantin skall gälla.

Vid service av kranen – läs kapitlet Säkerhetsföreskrifter i denna manual.

Kranen måste vara utan last vid service och reparation. Klättra ej på kranen utan använd stege.

Svetsningsarbeten och håltagning på armsystemet får under inga omständigheter utföras utan tillverkarens medgivande.

## Underhållsintervall

Instruktion	8 tim	50 tim	Övrigt
Inspektion	X		Se daglig inspektion
Kontroll av låsbultsförband		X	

**Kontrollera dagligen** kranens bärande delar. Kontrollera att slangar, rör och kopplingar inte är skadade. Upptäcks sprickor, böjningar, vridning, glapp eller utmattning så avbryt omedelbart arbetet och åtgärda felet. Åtgärda eventuella läckage och leta efter lösa detaljer. Efterdrag skruvar och muttrar.



**Om det finns sprickor i pelare eller armar, stoppa driften omedelbart. Det kan föreligga risk för brott och därmed risk för personskada.**

Smörj med 50 timmars intervall armsystemet enligt vidstående smörjschema med hjälp av en hävstångsspruta.

- Rengör smörjnippeln vid varje smörjpunkt innan infettning.
- Injicera fett i lagren till rent fett trycks ut ur lagret. Tillför ej mer fett än nödvändigt.
- Rengör och ta bort allt använt eller uttryckt fett från lagret. Överskottsfett kan orsaka olycka.

**Smörjfett innehållande grafit får ej användas. Smuts som kommer in i lagret under smörjning kan orsaka nötning.**

### Åtdragning av låsskruvar

Särskilt skruvförbandet mellan kranfot och kranfäste bör kontrolleras regelbundet. Åtdrages enligt underhållsintervall.

### Hydraulsystem

Kranens hydraulik fordrar ingen service. En störningsfri drift förutsätter dock att basmaskinens hydraulik är i bra skick och underhåll utföres enligt givna anvisningar.

### Oljebyte och oljehantering

Måste hydrauliksystemets komponenter öppnas, bör det göras försiktigt så att ingen smuts kommer in i systemet. Använd inte trassel vid rengöring av komponenterna.

### Filterbyte

Det hydraulsystem, till vilket kranen inkopplas måste ovillkorligt vara försett med ett effektivt filter på returledning. Filter i hydraulsystemet ska rengöras eller bytas enligt fordonstillverkarens anvisningar.

**Det är otillåtet att låta olja komma ut i mark eller vattendrag.**



Se till att det råder rena arbetsförhållanden vid filterbyte. Smuts i systemet kan leda till allvarlig skada.

## Avställning

Vid avställning av kranen en längre tid, erfordras följande åtgärder:

- Rengör kranen och fyll alla smörjställen.
- Smörj dessutom in alla synliga delar av kolstänger med lämpligt smörjmedel (ex Tectyl).

## Felsökning

### Allmänt

Fel eller funktionsstörningar i anordningen bör lokaliseras och genast åtgärdas. Vid uppkomsten av funktionsstörningar bör oljemängden först kontrolleras och sedan systemets hydraulkopplingar. Genom provkörning av maskinens olika arbetsmoment hittar man felet snabbt.

Om kranen eller gripsystemet har följande typer av skada eller fel måste arbetet omedelbart stoppas:

- Defekta eller skadade hydraulrör, bultsäkringsdon eller lager.
- Skadade lyftdon eller gripdelar.
- Ovanliga ljud från kranssystemet eller ovanliga snabba eller långsamma kranrörelser.



Uppstår något fel eller skada kan inte säkert kranarbete garanteras. Det föreligger stor risk för olycka och personskada.

## Tänkbara fel

### **Kranen står stilla eller går endast sakta på samtliga funktioner.**

Kontrollera att det finns olja i hydraulsystemet och att olja kommer fram till ventilen. Föroreningar kan ha kommit in i hydraulventilen. Hydraulventilen kan vara defekt. Om nödvändigt byt ventilen.

### **Kranen är svag i en eller flera funktioner.**

Är kranen svag i flera funktioner tyder detta på för lågt oljetryck. Kontrollera trycket med en manometer. Om endast en funktion är svag eller sjunker kan det bero av felaktig chockventil, sliten slid eller utsliten tätning i cylindern.

För att fastställa orsaken, skifta slangar med en närliggande funktion (återplacera slangarna efter kontroll). Kvarstår felet återfinns detta i cylindern. Fungerar funktionen tillfredsställande återfinns felet i ventilektionen.

Vid fel på cylinder, kontrollera att det ej finns repor på pistongen eller bulor på cylinderröret, byt i så fall cylindern. Om cylindern är i ordning, byt packningar.

### **Grip och /eller rotator fungerar ej**

Om griparen öppnar sig under normal belastning och rotatorn är av runtomsvängande typ, kan felet ligga i rotatorns sviveltätningar. Kontrollera detta genom att med två hydraulslangar leda oljan från armpetsen direkt till griparen. Fungerar gripen, ligger felet i rotatorns sviveltätning.

### **Om runtomsvängande rotator går endast i en riktning**

Kontrollera strypbackventilerna i anslutningsnipplarna på rotatorn. Rengör dessa.

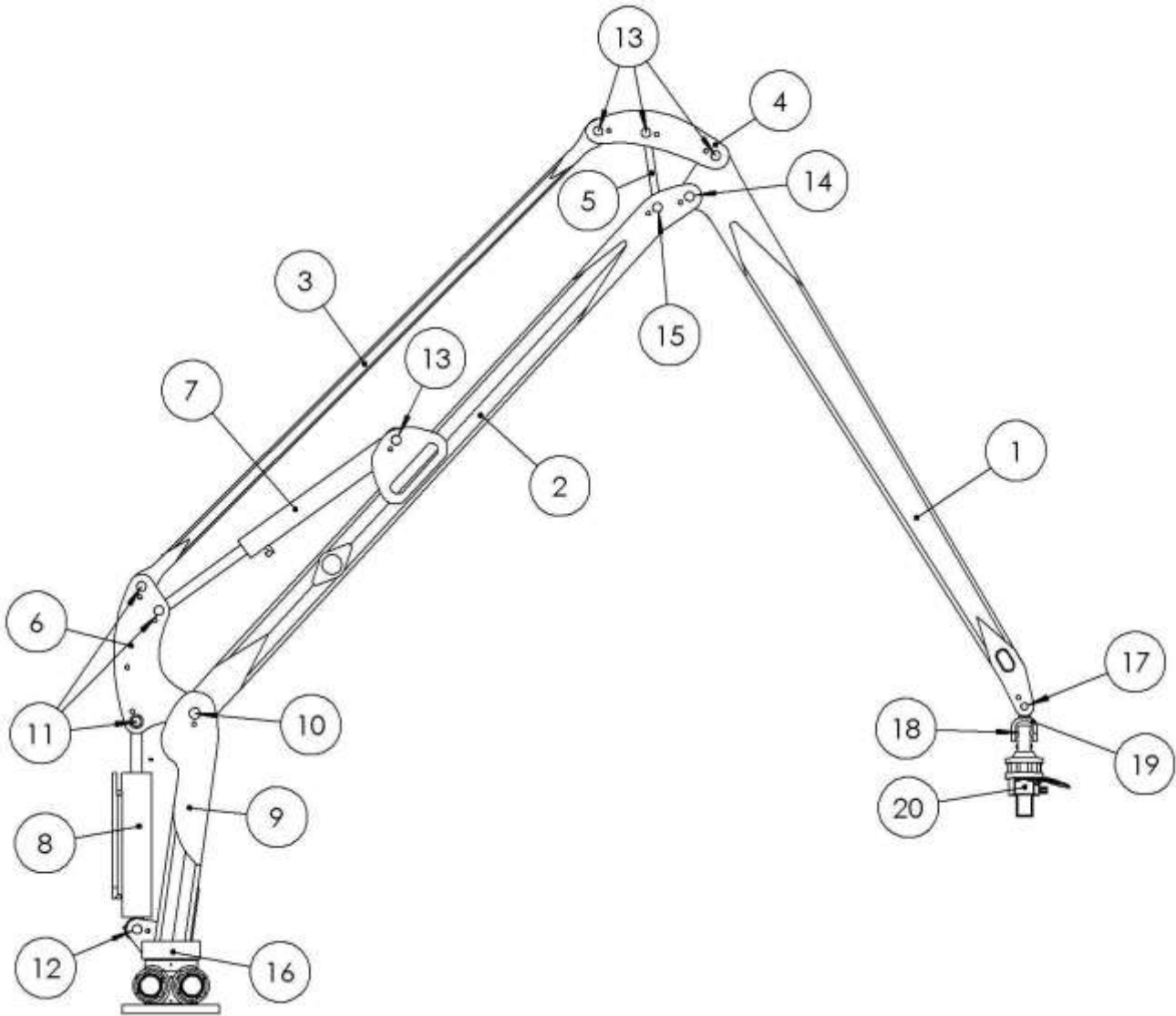
Koppla ihop rotatorslangarna, kör rotatorsfunktionen och låt oljan strömma runt en stund utan att passera genom rotatorn så att eventuella föroreningar följer med oljan tillbaka till returoljefiltret.

### **Om runtomsvängande rotator går ojämnt eller stannar efter en stunds körning**

Kontrollera anslutningar för slangar mellan rotatoraxel och gripcylinder. Slang vid anslutning märkt på axel ska kopplas till gripcylinderns kolstångssida (grip öppen).

## Reservdelar

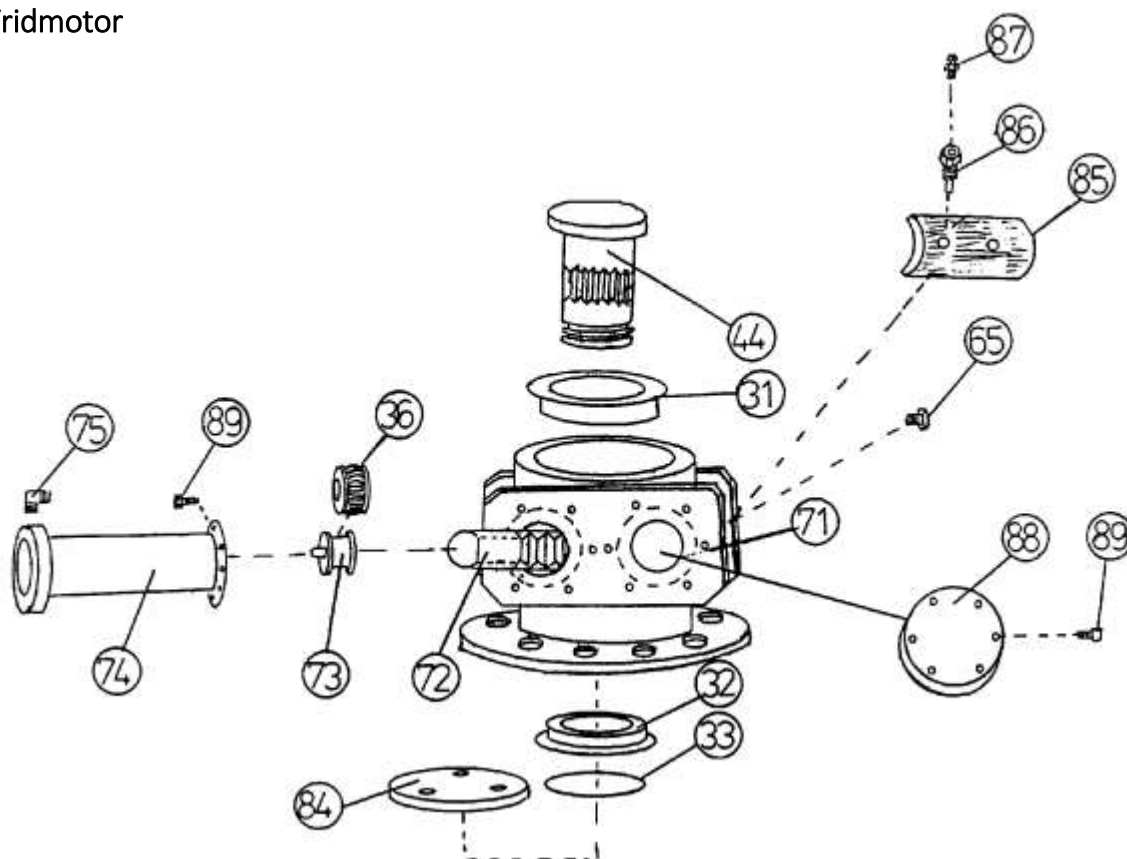
Kran 50–25



Position	Benämning	Art.nummer
1	Vipparm	464336
2	Huvudbom	464324
3	Hjälpbom	464349
4	Yttre knäledslänk	464323
5	Inre knäledslänk	464358
6	Lyft Ok HP	464356
7	Vikcylinder <i>tätningssats*</i>	464313
8	Lyftcylinder <i>tätningssats*</i>	464312
9	Pelare inkl.axel	464314
10	Axel D=40	464678-02
11	Axel D=35	464678-03
12	Axel D=35	464678-01
13	Axel D=35	464678-04
14	Axel D=35	464678-06
15	Axel D=35	464678-05
16	Vridmotor	245965
17	Axel D=25	464678-07
18	Axel D=25	453955-01
19	Länk	352243
20	Rotator	81-1107

\* Vid beställning av tätningssatser ange cylinderns artikelnummer och krantyp.

## Vridmotor



Position	Benämning	Art.nummer
75	Vinkelkoppling	80-1161
89	Skruv	MC6S 8x25
74	Cylinderrör	251205
36	Kolvtätning	80-1272
73	Kolv	352180
72	Kuggstång	352338
84	Gavel	352179
32	Flänslager Nedre	352344
33	O-ring	80-1081
71	Vridhus	150802
31	Flänslager Övre	352340
44	Kuggjul	351329
65	Oljeplugg	80-1302
88	Lock	464698
85	Kuggstångslagring	352346
86	Smörjplugg	454341
87	Smörjnippel	30-1117

## Övning ger färdighet

Du som inte kört griplastare tidigare bör först öva in grundrörelserna för krankörning så att du blir en säker kranförare.

## Råd

### Råd vid körning

Se till att ingen vistas inom lastarens arbetsområde. Överbelasta inte lastaren.

**Undvik att köra kranens rörelser mot ändstoppen med full fart.**

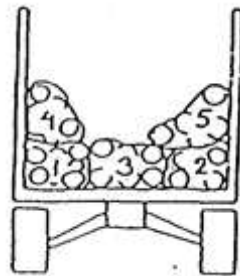
Kör tungt och sakta innan du är van.

Se till att inte grenar och dylikt hakar fast i slangar och rör.

### Råd vid lastning

Noggrann lastning underlättar den fortsatta hanteringen av virket. Det blir till exempel lättare att få en väl jämn dragen välta på avlägget.

Bygg upp lasset så att stöttorna styr upp virkesbuntarna. Skapa en konkav lastprofil, se bild.



*Konkav lastprofil*

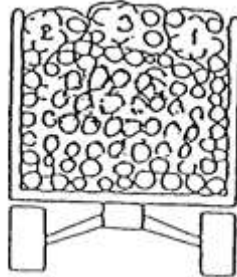
**Observera!** Stabiliteten hos karran är sämre vid lastningens början och tillåter inte alltid full gripklo. **Använd alltid stödben.**

Se till att gripklon vilar stadigt i lasset vid förflyttning mellan uppställningsplatser. Behåll därför den sista virkesbuntan i gripklon vid förflyttning. Lastningen underlättas om man eftersträvar så plana uppställningsplatser som möjligt.

### Råd vid lossning

Det är lättast att få fulla gripdar vid lossning om man tar virket från kanterna nära stöttorna först, det vill säga att man håller en konvex lastprofil, se bild nedan.

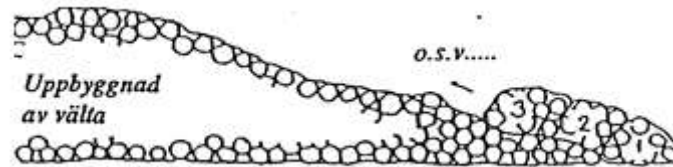
Eftersträva att få gripunkten i virkets tyngdpunkt så att virkesbunten hänger horisontellt. Då undviker Du att virket glider undan vid jämndragning i vältan.



*Konvex lastprofil*

## Råd vid vältläggning

Virkesvälтан byggs upp med en svag lutning så att inte virket rullar i välтан när gripklon öppnas.

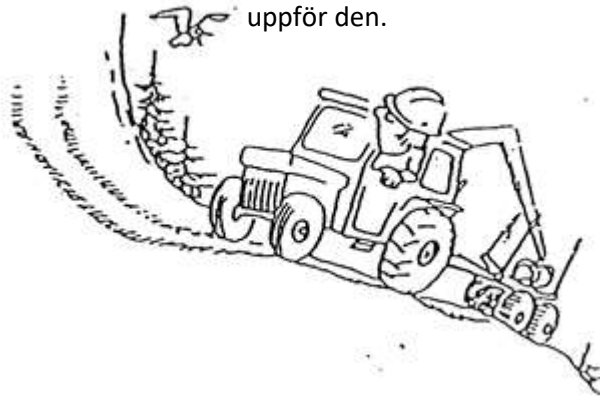


## Råd vid körning i brant terräng

Kör rakt uppför eller nedför i brant terräng.

Kör inte utför backar som är så branta att du inte kan köra uppför dem.

Använd samma växel när du kör utför en backe, som du skulle ha haft om du kört uppför den.



## Skrotningsanvisningar

Vid eventuell skrotning av vinschen skall den kasseras på ändamålsenligt sätt. Materialet demonteras, sorteras och lämnas för återvinning eller destruktion på av kommun härför avsedd plats.

## Kundservice

Ni är alltid välkomna att kontakta er återförsäljare eller oss på Bala Agri om ni har synpunkter eller frågor om våra produkter.

Så här kontaktar ni oss på Bala Agri:

Adress:

Bala Agri AB

Stallgatan 2

465 30 NOSSEBRO

Telefon 0512-295 50

Telefax 0512-811 91

E-post [info@balaagri.se](mailto:info@balaagri.se)

Hemsida [www.balaagri.se](http://www.balaagri.se)

[www.vreten.se](http://www.vreten.se)

I vår strävan att ständigt förbättra produkterna förbehåller vi oss rätten att när som helst och utan föregående meddelande ändra konstruktion och specifikationer.

## Garanti

Bala Agri lämnar 1 års garanti på kranen. Garantitiden gäller från första inköpsdatum. Tänk på att alltid spara fakturan eller kvittot då dessa alltid måste visas upp för att garantin skall gälla. Under garantitiden förbehåller sig Bala Agri rätten att reparera eller byta ut kranen. Garantin omfattar fel och/eller brister som kan härledas till konstruktion, material och/eller vårt arbete. Garantin gäller endast under förutsättning att bruksanvisning och instruktion kring hantering av kranen har följts och att vinschen har skötts på ett riktigt sätt.

Garantin omfattar inte:

- Normalt slitage.
- Förbrukningsdelar.
- Kranar som monterats felaktigt.
- Kranar som förvarats på felaktigt sätt.
- Kranar som använts på olämpligt eller felaktigt sätt.
- Kranar som har ändrats till utseende eller funktion.
- Skada på kranen orsakad genom rost, frätning, köld, brand, väta eller fukt.
- Skada på kranen orsakad av bristfälligt underhåll.

Bala Agri svarar inte för följder som orsakas av att kranen eventuellt gått sönder. Bala Agri svarar heller inte för ekonomiska förluster vid eventuell skada på kranen.

Garantin upphör att gälla om kranen har förändrats till utseende eller form.

Vid eventuellt byte av en del som omfattas av garantin så innefattas den utbytta delen av den återstående garantiperioden. Ingen ny garantiperiod fås på den utbytta delen.

Bala Agri svarar inte för skador som orsakas av kranen, ifall bruks- och säkerhetsanvisningarna enligt föreliggande instruktionsbok inte följts.

En eventuell reklamation skall omedelbart anmälas till återförsäljaren där kranen införhandlades. Återförsäljaren skall sedan omedelbart anmäla reklamationen till Bala Agri. Fördröjning av anmälan kan leda till att reklamationen ej godkännes.

Alla reklamationer skall dokumenteras av återförsäljaren på Bala Agri's reklamationsrapport där även foton på reklamationen skall finnas med.

Bala Agri fattar ett beslut kring en lämplig åtgärd av reklamationen tillsammans med återförsäljaren.

Garantiarbeten får endast utföras efter överenskommelse med Bala Agri. Utför ett garantiarbete utan att ha meddelat Bala Agri och fått godkännande så kan detta leda till att reklamationen ej godkännes.

Alla reklamationsdetaljer skall, om så önskas av Bala Agri, returneras till Bala Agri. Uteblir återsändningen av den reklamerade detaljen kommer ingen ersättning för den att utbetalas.

Bala Agri AB är medlemmar i ML, Maskinleverantörerna.

## Försäkran om överensstämmelse

Försäkran om överensstämmelse enl. AFS 2008:3 med ändringsföreskriften AFS 2009:5

Vi:

BALA Agri AB  
SE-465 91 NOSSEBRO SVERIGE

Tel: 0512-295 50

Fax: 0512-811 91

E-mail: [info@balaagri.se](mailto:info@balaagri.se)

Hemsida: [www.balaagri.se](http://www.balaagri.se)      [www.vreten.se](http://www.vreten.se)


Försäkrar under eget ansvar att produkten:

Namn: Kran 50–25

som omfattas av denna försäkran är i överensstämmelse med följande standarder eller andra regeldrivande dokument:

– Maskiner och vissa andra tekniska anordningar      AFS 2008:3, 2009:5  
enligt villkoren i direktiv Maskindirektivet 2006/42/EG.

Nossebro 2024-09-06



.....  
Kristian Jonsson, VD

Bala Agri AB, Stallgatan 2, SE-46530 Nossebro, Sweden  
Telefon 0512-29550 • Telefax 0512-81191

E-mail: [info@balaagri.se](mailto:info@balaagri.se)

Webb: [www.balaagri.se](http://www.balaagri.se)    [www.vreten.se](http://www.vreten.se)

E-mail: [order@balaagri.se](mailto:order@balaagri.se) (gäller endast återförsäljare)



I vår strävan att ständigt förbättra produkterna förbehåller tillverkaren sig rätten att när som helst och utan föregående meddelande ändra konstruktioner och specifikationer. Alla fakta avser produkter i svenskt utförande.