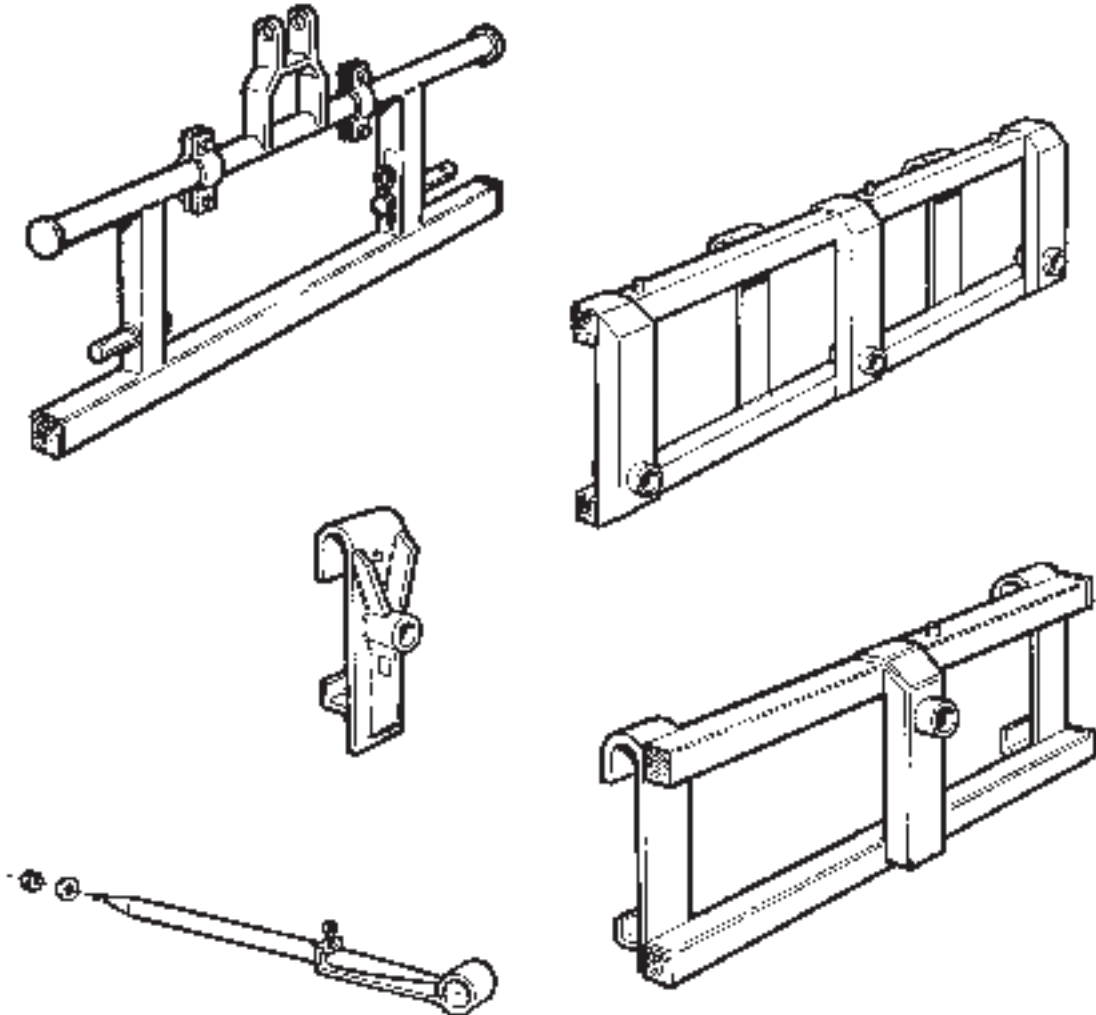


**BALA
AGRI**



INSTRUKTION

BYGGBART SPJUTSYSTEM ENKEL- / TRIPPELSPJUT

Art.Nr. GSR14, SMS14, 21304, S1, SB17, M4, PG10, 26308, 26311,
26470, 26312, 26446, 26313, 26314, 26315 och 26316.

**VARNING!**

Under inga förhållanden får produktens ursprungliga utformning ändras utan tillstånd från tillverkaren. Använd alltid originaltillbehör. Icke auktoriserade ändringar och/eller tillbehör kan äventyra säkerheten.

Förord

Instruktionsboken vänder sig till användare av enkelspjut, trippelspjut eller av produkter ur det byggbara spjutsystemet med artikelnummer enligt framsidan. Innan redskapet tas i bruk ska hela instruktionen läsas igenom.

Innehåll

Förord.....	3
Innehåll	3
CE-märkning	3
Produktpresentation.....	4
Säkerhet.....	4
Riskområde	5
Märkning.....	5
Arbete.....	5
Allmänna körinstruktioner	6
Demontering.....	6
Service.....	7
Tekniska data	7
Kundservice.....	8
Försäkran om överensstämmelse.....	9

CE-märkning

I och med EES-avtalet ställs krav på tillverkare att följa direktiv som finns upprättade för olika produktgrupper.

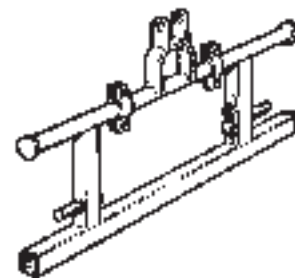
Ett av dessa direktiv är Maskindirektivet, som anger minimikraven för hälsa och säkerhet vid användning av en maskin.

Denna produkt omfattas av Maskindirektivet och CE-märkningen anger att den uppfyller kraven i direktivet.



Produktpresentation

I det byggbara spjutsystemet utgår man från en grundram. På ramen hängs ett eller två spjut med spjutbåge, pallgafflar, minispjut eller storsäcksbåge, allt efter behov. Grundramen GSR14 levereras som standard med hydraularmssprintar kategori 2, 28mm. Spjuten levereras med spjutskydd. Vid användning av front-/hjulastare monteras bultbara redskapsfästen. Det byggbara systemet är avsett för hantering av rund- eller fyrkantbalar och med PG10 för pallgods med maxlast 1500 kg.



Enkelspjuten och trippelspjuten med svetsade redskapsfästen är avsedda för hantering av rundbalar respektive fyrkantbalar.

Maxlast för respektive redskap: Se under säkerhet.

Säkerhet

För att säkerhetskraven ska uppfyllas får produkten/-erna endast användas på det sätt som föreskrivs i denna instruktion. Användaren ansvarar för att instruktionen läses igenom och följs.

Kontrollera i förekommande fall regelbundet konditionen på låssprintar, storsäcks krok, redskapsfästen. Kontrollera också att bultar till ledarmarna ej är slitna och att de är åtdragna så att ledarmarna håller sprintarna i låst läge vid montering.

Kontrollera att respektive redskap är väl fastlåst innan användning.

Använd handskar vid arbete med redskapen.

Endast föraren själv skall hantera det gods som skall köras.

Observera att sikten påverkas vid arbete med storsäckslyften. Var uppmärksam på att vid framåttiltning av storsäckslyften finns risk att storsäcken åker av lyftkroken!

Vid tung last långt ut från basmaskinen förändras tyngdpunktens läge och tippningsrisk finns. Använd motvikter bak på basmaskinen för att motverka tippningsrisken.

Maxlast för respektive redskap:

SB17: maxlast 1000 kg.

S1, S7, 21304, 26308, 26311, 26470, 26312,
26446, 26313, 26314, 26315, 26316: maxlast 1200 kg.

GSR14, SMS14, PG10: maxlast 1500 kg.

Storsäckslyften får endast kopplas till en basmaskin som har en lyftkapacitet på minst redskapets egenvikt + 2 gånger den last som ska lyftas.

Övriga redskap får endast kopplas till en basmaskin som har en lyftkapacitet på minst redskapets egenvikt + 1,3 gånger den last som ska lyftas.


Kontrollera alltid prestanda på maskinkombinationen som ska användas med produkterna för att säkerställa säkerhet och effektivt arbete.

Säkerhet, forts.

Riskområde

För att undvika missförstånd vid arbete med skador som följd, ska redskapet skötas av en enda person.

I riskområdet, 4 m runt redskapet, ska ingen person vistas.



VARNING!
Vid överbelastning av basmaskinen (t.ex. lastaren) kan lasten sjunka okontrollerat.
GÅ ALDRIG UNDER HÄNGANDE LAST!

**BALA AGRI FRÅNTAR SIG ALLT ANSVAR VID EGENHÄNDIGT
GJORDA MODIFIERINGAR, ÄNDRINGAR ELLER OMBYGGNADER**

Märkning

Dekal	Placering	Innehåll
Artikelbricka	Ram	Uppgifter om tillverkaren, tillverkningsår, typnummer, serienummer, CE-märke
Upplysning	Ram	Läs instruktionsboken innan användning.
Varning	Ram	Gå ej under hängande last.
Upplysning	Ram	Maxlast.

Arbete

Kontrollera alltid att produkterna är oskadda innan de kopplas till basmaskinen.

Montering

Ram

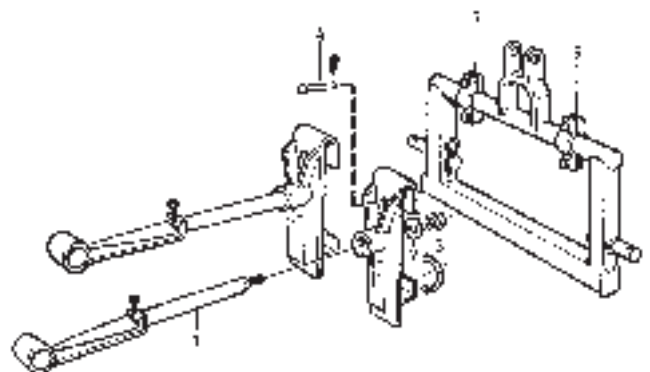
Grundramen GSR14 kan kopplas på basmaskinens trepunkt eller förses med bultbara redskapsfästen och därefter användas på lastare. Lås med låssprintar.

Grundramen SMS14, enkelspjutramen eller trippelspjutramen krokas på basmaskinens lastare och låses fast med låssprintar.

Spjut

Stöt in spjutet i konan på spjutbågen (1), lägg på brickan (2), drag åt muttern (3) ordentligt.

Om ram med spjutbåge används hängs spjutbågen över ramen och spärras med sprinten (4). Vid montering av dubbelspjut ställs sidobegränsningsjärnen (5) in så att spjuten inte flyttar sig i sidled.



Arbete, forts.

Klacken på spjutbågens baksida kan vändas neråt och på så sätt spärra spjutet så att detta blir stumt. Det topphängda spjutet har annars den fördelen att det hänger "fritt". Tiltas sedan lastaren fram lite extra när balen ställs av, glider spjutet lätt ur utan att dra med sig balen.

Spjutet ska alltid köras in helt och hållet i balen så att den hänger mot nederkanten av ramen.

Kontrollera och drag åt muttern efter en tids användning.

Storsäcksbåge

Storsäcksbågen hängs över grundramen och spärras med spring. Klacken på storsäcksbågens baksida kan vändas neråt och låsas med mutter.

Montera de två sidobågarna på storsäcksbågens ram med bult och mutter.

Bultbara redskapsfästen

Klackarna skruvas loss med de fyra översta bultarna.

Fästena hängs på lastaren, vilket automatiskt ger det rätta avståndet mellan dem.

Redskapet hakas på nedtill.

Klackarna skruvas fast och dras åt.

De nedre bultarna dras till sist åt.

Minispjut

Monteras i ramens nederkant med bult och mutter.



Allmänna körinstruktioner

Vid lastning skall lasten alltid placeras så nära basmaskinen som möjligt för att undvika tippningsrisk och tyngdpunktsförflyttning. När lasten sedan lyfts upp tiltas den något bakåt för att få en säkrare transport.

När balen skall ställas av skall spjutet vara så nära vågrätt läge som möjligt för att lätt kunna dras ur balen utan att dra med sig material. Använder man grundram GSR14 eller SMS14 tiltas lastaren fram lite extra när balen ställs av, så glider spjutet lätt ur utan att dra med sig balen.

För att undvika skador vid arbete med storsäcksbåge skall föraren själv hantera de säckar som skall köras. Vid transport av säckar skall alltid lyften tiltas bakåt så att säcken stöds av rörbågarna för att undvika gungning.

Demontering

Ram med spjut tiltas fram så att även spjutet stödjer mot marken. Ta bort låssprintar.

Pallgafflar PG10 lyfts av ramen.

Storsäcksbåge SB17 tiltas fram och läggs ner på marken. Ta bort låssprintar.

Förvaring

Förvaras under tak i skydd mot regn och snö.

Storsäcksbågen bör förvaras liggande. Om den måste förvaras i mer upprätt ställning skall den säkras.

Service

Smörj regelbundet låssprintarna på ramen med vanligt smörjfett.

Kontrollera och dra åt alla bultar efter en tids användning.

Kontrollera regelbundet konditionen på låssprintar, storsäckskrok, redskapsfästen.

Tekniska data

BYGGBART SPJUTSYSTEM

Art.nr.	GSR14	SMS14	S1	S7	PG10	SB17
Egenvikt (kg)	51	50	14	7	54	42
Bredd (cm)	145	145	-		-	-
Längd (cm)	-	-	100	70	100	-
Höjd (cm)	-	-	-		-	150 från nederkant till krok
Maxlast (kg)	1500	1500	1200	1200	1500	1000
Minsta lyftkapacitet på basmaskin (kg)	Redskapets egenvikt + 1,3 gånger den last som ska lyftas.					Redskapets egenvikt + 2 gånger den last som ska lyftas.

ENKELSPJUT

Artikelnummer	26308	26311	26470	26312	26446
Till redskap med fäste	SMS	Ålö typ 3	S:a BM	L:a BM	Euro
Egenvikt (kg)	26	28	50	42	35
Maxlast (kg)	1200	1200	1200	1200	1200
Minsta lyftkapacitet på basmaskin (kg)	Redskapets egenvikt + 1,3 gånger den last som ska lyftas.				

TRIPPELSPJUT

Artikelnummer	26313	26314	26315	26316
Till redskap med fäste	SMS	Ålö typ 3	S:a BM	L:a BM
Egenvikt (kg)	70	65	85	100
Maxlast (kg)	1200	1200	1200	1200
Minsta lyftkapacitet på basmaskin (kg)	Redskapets egenvikt + 1,3 gånger den last som ska lyftas.			

Kundservice

Ni är alltid välkomna att kontakta er återförsäljare eller oss på Bala Agri om ni har synpunkter eller frågor om våra produkter.

Så här kontaktar ni oss på Bala Agri:

Adress

Bala Agri AB

465 30 NOSSEBRO

Telefon 0512-295 50

Telefax 0512-811 91

E-post info@balaagri.se

Hemsida www.balaagri.se

I vår strävan att ständigt förbättra produkterna förbehåller vi oss rätten att när som helst och utan föregående meddelande ändra konstruktion och specifikationer.

Försäkran om överensstämmelse

Försäkran om överensstämmelse enl. AFS 2008:3 med ändringsföreskriften AFS 2009:5

Vi:

BALA Agri AB
SE-465 30 NOSSEBRO

Försäkrar under eget ansvar att produkten:

Namn: Byggbart spjutsystem

Typ: GSR14, SMS14, 21304, S1, SB173, M4, PG10, 26308, 26311, 26470,
26312, 26446, 26313, 26314, 26315 och 26316.

som omfattas av denna försäkran är i överensstämmelse med följande standarder eller andra regeldrivande dokument:

- Maskiner och vissa andra tekniska anordningar AFS 2008:3, 2009:5

enligt villkoren i direktiv:

- Maskindirektivet 2006/42/EG

Nossebro 2011-06-16

A handwritten signature in blue ink, appearing to read 'Mats Fimmerstad', written over a dotted line.

Mats Fimmerstad, VD

Bala Agri AB, Stallgatan 2, SE-46530 Nossebro, Sweden
Telephone +46(0)512-29550 • Telefax +46(0)512-81191
E-mail: info@balaagri.se • Webb: www.balaagri.se
E-mail: order@balaagri.se (gäller endast återförsäljare)



I vår strävan att ständigt förbättra produkterna förbehåller tillverkaren sig rätten att när som helst och utan föregående meddelande ändra konstruktioner och specifikationer. Alla fakta avser produkter i svenskt utförande.