



Instruktionsbok Skogsvagn 1000 Pro



Bala Agri AB

Reviderad 2024-05-06



Under inga förhållanden får produktens ursprungliga utformning ändras utan tillstånd från tillverkaren. Använd alltid originaltillbehör. Icke auktoriserade ändringar och/eller tillbehör kan äventyra säkerheten.

Förord

Användningen förutsätter normala allmänna kunskaper och färdigheter om arbete med denna typ av produkt.

I instruktionsboken får du beskrivningar om vagnens uppbyggnad, underhåll och hur den ska hanteras.

Innan skogsvagnen tas i bruk skall hela instruktionen läsas igenom. **Du får inte bruka skogsvagnen förrän du har satt dig in i instruktionsboken ordentligt.**

En tumregel för användning av skogsvagnen är att använda vanligt sunt förnuft.

Vi förbehåller oss rätten till ändringar på utrustning, data och skötsel användningar utan föregående meddelande.

Tillverkningsnummer:

Innehåll

Företagspresentation	3
Produktpresentation	4
Allmänt	4
Säkerhet	5
Allmänt	5
Användning	6
Säkerhetsinstruktioner	6
Personlig skyddsutrustning	7
Brandskyddsutrustning	7
Skötsel	7
Tillsyn och regelbunden service	9
Installation	10
Manövrering	11
Förvaring	11
Teknisk information	12
Tillbehör	13
Skrotningsanvisningar	13
Övningar	14
Råd	17
Råd vid körning	17
Råd vid lastning	17
Råd vid lossning	17
Råd vid vältläggning	18
Råd vid körning i brant terräng	18
Reservdelsförteckning	19
Kundservice	22
Garanti	23
Försäkran om överensstämmelse	25

CE-märkning



Det ställs krav på tillverkare att följa europeiska direktiv som finns upprättade för olika produktgrupper. Ett av dessa direktiv är Maskindirektivet, som anger minimikraven för hälsa och säkerhet vid användning av en maskin. Denna produkt omfattas av Maskindirektivet och CE-märkningen anger att den uppfyller kraven i direktivet.

Se försäkran om överensstämmelse.

Företagspresentation

BALA Agri AB är ett helsvenskt företag med omfattande produktutveckling. Vår strävan är att tillverka arbetsriktiga rationella redskap med enkla och robusta konstruktioner som har lång livslängd och kräver minimalt underhåll. Är det något ni undrar över eller vill diskutera närmare, är ni alltid välkommen att kontakta er återförsäljare eller oss på BALA Agri AB. Ytterligare kontaktinformation hittar ni på baksidan av instruktionsboken.

VI ÖNSKAR ER LYCKA TILL MED ER NYA BALA-PRODUKT!

Produktpresentation

Vreten skogsvagnar är avsedda att användas tillsammans med två – eller fyrhjulsdrivna jordbrukstraktorer, 60 - 210 hk beroende på storlek, för utkörning av timmer från skogen.

Allmänt



Varningssymbolen visar att det gäller en mycket viktig säkerhetsinstruktion. Om instruktionen inte följs kan det leda till skada eller död. **Obs! Symbolen visar att produkten, processen eller omgivningen kan ta skada.**

Alla beskrivningar, instruktioner och tekniska uppgifter i denna instruktionsbok grundar sig på de senaste informationerna om maskinens konstruktion då denna instruktionsbok trycktes. Produktutvecklingen sker fortlöpande och tillverkaren förbehåller sig därför rätten till ändringar i produkten utan att på förhand behöva upplysa om dem.

Då skogsvagnen inte är utrustad med bakljusanordning är den endast avsedd för användning i dagsljus. I annat fall skall vagnen utrustas med magnetbakljus.

Vid färd på allmän väg skall LGF skylt vara monterad.

Nya EU-regler ställer nya krav på den hastighet man framför ekipage med obromsade och bromsade släp. Var noga med att följa dessa regler. På allmän väg krävs bromsade släp. Den som installerar ihop ekipaget med traktor skall se till att behövliga skyddsanordningar sättes upp och i övrigt erforderliga skyddsåtgärder vidtas. Max hastighet 40 km/tim.

Kom ihåg!

Om du beställer reservdelar eller frågar efter instruktioner för reparationer skall du meddela försäljaren eller reparatören uppgifterna som står på maskinens typskylt. På så sätt blir du snabbare hjälpt vid driftstörningar och det säkerställer att du får rätt reservdel så fort som möjligt.

Säkerhet

Allmänt

För att hälso- och säkerhetskraven ska uppfyllas får produkten endast användas på det sätt som föreskrivs i denna instruktion. Användaren ansvarar för att instruktionen läses igenom och följs. Utöver dessa instruktioner skall du följa säkerhetsinstruktionerna och arbetskyddsbestämmelserna enligt gällande lag.



WARNING!

**Manipulera aldrig med skogsvagnens funktion eller konstruktion –
frånsteg äventyrar säkerheten.**



Bekanta dig med funktionen, regleringsanordningarna och bruksanvisningarna för skogsvagnen innan du tar skogsvagnen i bruk.

Läs traktorns och denna instruktionsbok innan du tar maskinen i drift. För att få använda maskinen måste du inneha traktorkort eller körkort med B-behörighet. Ingen annan än operatören får finnas i närheten när ekipaget startar. Provkör alla funktioner försiktigt innan du börjar använda maskinen. Lämna aldrig traktorhytten utan att traktorn är bromsad och vagnsdriften är urkopplad. Vagnens hydrauliska bromsar är endast avsedda att användas som färdbromsar, inte som parkeringsbromsar.

Påverkas överbelastningsskydden på något sätt, är leverantörens garanti helt ogiltig och säkerheten i arbetet kan ej garanteras.

Som nödstopp: stäng av traktorn.

Riskzon 20 m. Ingen annan än operatören får befinna sig inom riskzonen vid arbete med ekipaget.

Det råder **allmän vältrisk** vid tomt ekipage med maxlast i grip på full räckvidd. För ökad stabilitet kan däcken vätskefyllas. Tala med auktoriserad däckverkstad. Det är förbjudet att lasta över grindens höjd.

Åkande passagerare på vagnen är ej tillåtet.

Undvik att använda ekipaget vid lägre temperatur än - 20 C och högre temperatur än +32C.

Vagnens egen ljudnivå överstiger ej 70 dB (A).

Vagnen är utrustad med en dragögla typ SS 3281. Max vertikalbelastning 3 ton, max horisontalbelastning 11ton. Kontrollera regelbundet slitaget i dragöglan. Vid mer slitage än 10mm i ögla, byt dragögla.

Det råder allmän **klämrisk** vid pump, ramstyrning, stödben, hjul och vagnsdriftenhet. Allmän **risk för hydraulisk högtrycksstråle**.

Läs igenom traktorns säkerhetsföreskrifter. Tag kontakt med traktortillverkaren för aktuell information vad som krävs för en säker och god förarmiljö i kombination med körning av skogsekipage.

Traktorn skall vara skogsutrustad, skyddsgaller på bakruta och bakre sidorutor. Inga lösa detaljer får finnas på traktorns golv. Håll rent i förarhytten Utrusta traktorn med eldsläckare. Glöm ej **din personliga skyddsutrustning**; hjälm med hörselskydd, skyddsstövlar, första förband och mobiltelefon.

Användning och skötsel av skogsvagnen är förbjudet under alkohol- eller drogpåverkan.

Tag kontakt med ditt försäkringsbolag och gå igenom villkoren.

Följ samtliga säkerhetsföreskrifter och förhållningsregler som har att göra med skogsvagnens drift. På så sätt undviker du skador då du arbetar med skogsvagnen.

Maskinen får endast användas när alla säkerhetsanordningar och skydd befinner sig på sina ändamålsenliga platser och är i brukligt skick.



Utför skötselåtgärderna omsorgsfullt och lugnt.

När du byter komponenter skall endast originalreservdelar från Vreten användas.

Användning

Säkerhetsinstruktioner



Bekanta dig med bruks- och säkerhetsanvisningarna innan du börjar använda vägladden och följ dessa under användningen.



Om det uppstår behov för reparation skall du kontakta Bala Agri AB. Reparation eller ändring av vägladden får ej göras utan att ha talat med Bala Agri först. Felaktig eller osakkunnigt utförd reparation kan åstadkomma att strukturerna kan gå sönder. **Risk för olycka!**

Personlig skyddsutrustning

Ett minimum av personlig skyddsutrustning som bör användas såväl vid körning som servicearbete är:

1. hjälm
2. Skyddstövlar med halksäkra sulor
3. Första förband, som skall förvaras lättåtkomligt. Gärna i bröstfickan.

Lämpligt är även att ha tillgång till något kommunikationssystem, tex. Nödradio eller mobiltelefon, för att kunna kalla på hjälp i en nödsituation.

Brandskyddsutrustning

Försäkringsbolagen kräver som regel att traktorn är utrustad med eldsläckare vid skogsarbete. Den skall vara av typ ABE 2 och rymma 6kg. Traktorn skall dessutom ha huvudströmbrytare och stängningsbar bränslekran.

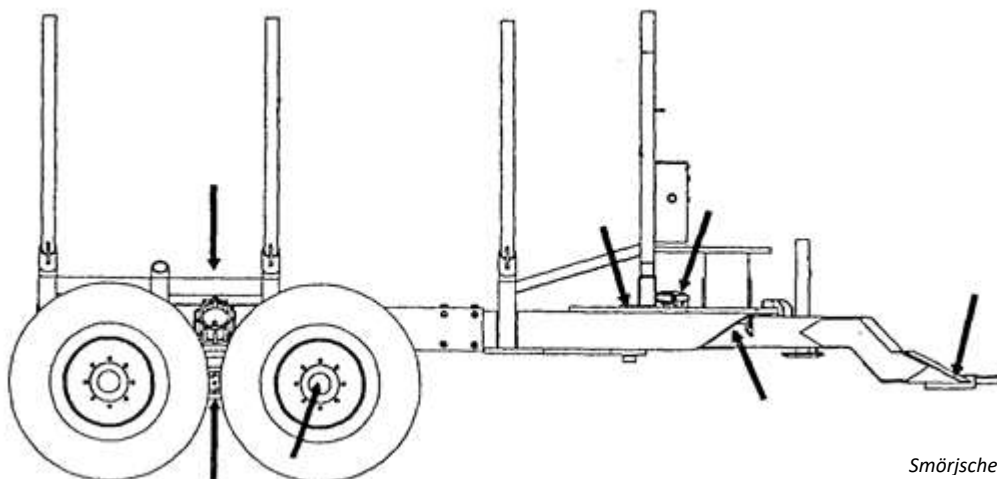
Kontrollera detta med ditt försäkringsbolag.

Skötsel

Kontrollera dagligen vagnens bärande delar. Upptäcks sprickor, böjning, vridning, glapp eller utmattning avbryt omedelbart arbetet och åtgärda felet.

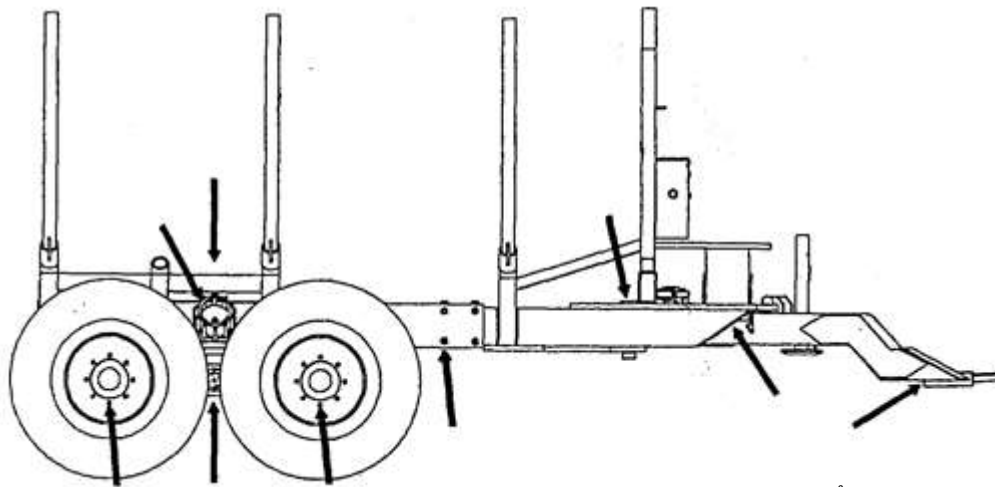
Smörjning av vagn sker var 50:e timma på samtliga smörjställen. Se smörjschema nedan.

Använd hävstångsspruta. Rengör smörjniplarna, injicera fett i lagren tills rent fett trycks ut ur lagret. Smörjfett innehållande grafit får ej användas.



Smörjschema

Skrivar och muttrar efterdrags och kontrolleras var 50:e timma på samtliga ställen. Se schema nedan.



Åtdragningsschema

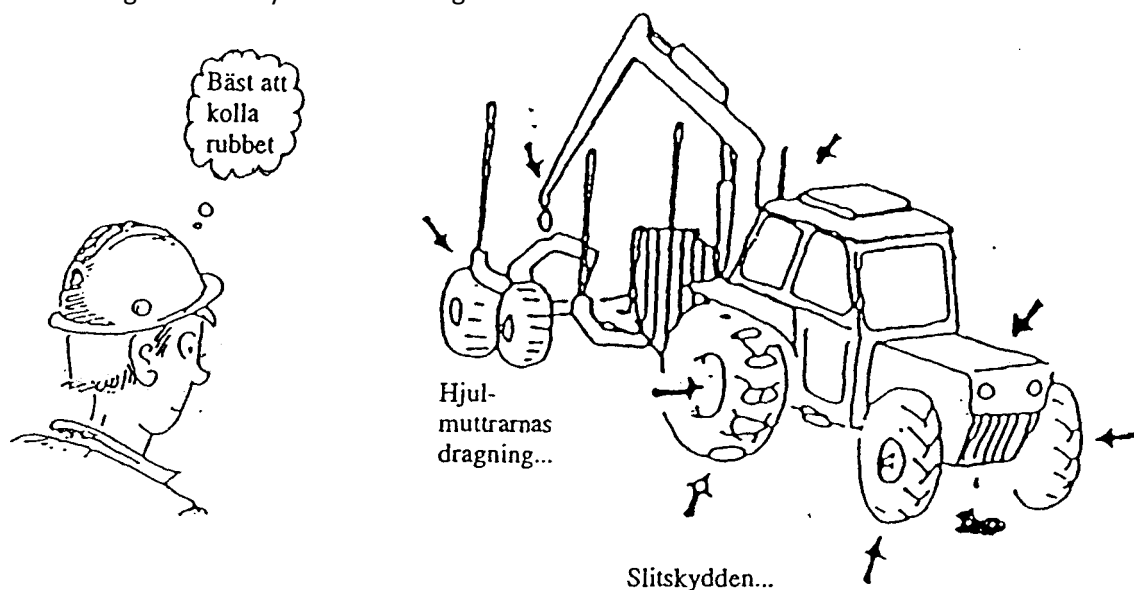
Hydraulsystemet får endast köras med mineralolja avsedd för ändamålet. Oljor innehållande polyglykoler (HEPG) minskar hydraulpackningarnas livslängd betydligt. När hydraulsystemet öppnas skall det göras försiktigt så att ingen smuts kommer in i systemet. Oljebyte och rengöring av hydraulik sker efter 4500 driftstimmar eller vartannat år.

Oljan påfylls genom returfiltret på tank. Filterbyte sker efter 500 driftstimmar. Kontrollera oljemängd och temperatur dagligen under körning.

Rengöring av vagn – Undvik högtryckstvätt på däck, nav, hydraulslangar, ventiler och elektriska komponenter. Smörj vagnen efter rengöring.

Tillsyn och regelbunden service

Detta är inte bara bra för utrustningen som sådan, utan det har också en avgörande betydelse för din egen säkerhet.



Kontrollera varje dag:

Att slangar, rör och kopplingar inte är skadade.

Åtgärda eventuella läckage, leta efter lösa detaljer.

Efterdrag skruvar och muttrar.

Smörj var 5:e dag (vid regelbunden användning):

Smörjnipllar på vridhus, tappar, cylinderinfästningar och på gripklon.

Vridhuset kan köras med eller utan olja. Körs vridhuset utan olja är smörjning enligt punkt 2 ännu viktigare. Fylls det med olja skall det fyllas upp till nivåpluggen med växellådsolja, typ Statoil Loadway EP220.

Kontrollera, varje månad eller efter längre stillestånd:

Att oljenivån i vridhuset når upp till nivåpluggen (om olja används). Justera hjullagren och kontrollera att det finns fett i hjulnaven.

Töm vridhuset på kondensvatten! Det bildas kondensvatten i vridhuset, avlägsnas inte detta kan det vintertid frysa och orsaka haverier.

Den erfarna föraren håller alltid ett öga på sin maskin och ser till att den underhålls på rätt sätt.

Installation

Koppla vagnens dragögla till traktorns dragkrok. Kontrollera att draganordningen låser ordentligt.

Styrreglage placeras på bästa sätt i traktorn. Det är ej tillåtet att ha hydrauliska högtrycksslangar i traktorhytten.

Kontrollera att hjulmuttrar, bultförband till centralbalk och dragöglebult är åtdragna.

Kontrollera däcken och lufttryck.

Anslut tryckslangen "P" till traktorns enkelverkande hydrauluttag (open center) och returslang "T" till traktorns hydraultank (vid vagn utan egen pump och tank). Se till att snabbkopplingarna är rena och låser ordentligt. Anslut väljarventilens elkontakt till manöverspakens elkontakt på traktorn.

Kontrollera hydraultankens oljenivå och fyll på vid behov ny hydraulolja. Se även över filter.

Ramstyrning – anslut de båda hydraulslangarna till traktorns dubbelverkande hydrauluttag med stängt centrum på hydraulventil. Se till att snabbkopplingarna är rena och låser ordentligt.

Hydrauliska skivbromsar – anslut hydraulslangen till traktorns bromsventil alternativt enkelverkande hydrauluttag med öppet centrum på hydraulventil. Färdelysning ansluts till traktorns släpvagnsuttag (12V).

Kontrollera vagnens samtliga rörelser och funktioner och att inga slangar sträcks för hårt eller skaver mot vassa kanter etc. Åtgärda i så fall detta. Vid eventuella läckage efterdrags läckande kopplingar.

Parkering och frånkoppling – parkera vagnen med stöd under dragstång och lägg klossar vid boggihjulen så att vagnen står stabilt och ej kan rulla iväg. Stäng av traktorns hydraulpump och kraftuttag och avlasta kvarstående hydraultryck i systemet. Koppla ifrån hydraulslangar och el-kablar från traktorn. **Tänk på att oljan kan vara varm.**

Håll hydraulkopplingar och el-kontakter fria från smuts. Skruva loss pumpen från traktorn. Torka upp utspilld olja. Avsluta med att koppla bort dragöglan från traktorn.

Hydraulventil ev. strömmatning, skall slutanpassas till traktorn. För att få hjälp med detta – kontakta närmaste återförsäljare.

Manövrering

Arbeta med vagnen på ett sådant sätt att alla rörelser utförs jämt. Ryckiga rörelser ökar förslitning, reducerar servicelängden och ökar risken för tillbud.

De hydrauliska stödbenen på vagnen måste vara uppe vid förflyttning.

Vid provkörning av vagnen – kör vagnens samtliga funktioner försiktigt. Kör funktion efter funktion. Luft kan förekomma i systemet och avlägsnas genom att köra hydraulfunktionerna i sina ändlägen. Kontrollera att bromsverkan är tillfredsställande.

Vid kallt väder – vänta 5-10 minuter tills oljan kommit upp i arbetstemperatur innan du börjar köra vagnen.

Kontrollera att belysningen; bakljus, stoppljus och blinkers, fungerar. Vid eventuella hydrauloljeläckage efterdrag läckande kopplingar. Torka upp utspilld olja.

Vid uppstartning av ny vagn skall samtliga bultar och slangkopplingar kontrolleras efter 7 timmars körning. Vid behov skall efterdrag göras.

Förvaring

Avställning av skogsvagnen en längre tid görs under tak för att undvika snö, regn och UV-strålning. Smörj alla synliga kolvstänger med tectyl. El-handspakar förvaras inomhus.

Teknisk information

Skogsvagn	1000 Pro
Hjul	400/60x15,5
Ramstyrning	2 cylindrar
Timmerstöttor	6 st svängbara
Stödben	Teleskop
Lastarea	2,8m ²
Total bredd, m	2,10
Total längd, m	4,9-5,9
Bärighet över hjul, kg	10 000
Centralram, mm	180x180x6 mm 160x160x8 mm
Axeltapp	70 mm
Flyttbar boggie	Ja

Manöversystem: Sker från traktorhytten antingen hydrauliskt eller elektriskt 12V.

Ramstyrning: För manövrering av dragbom åt höger eller vänster. Manövreras från dubbelverkande hydrauluttag från traktorn.

Hydrauliska stödben: För att stabilisera vagnen i sidled. Manövreras från hydraulventilen.

Bromsar: Hydrauliska bromsar avsedda som färdbröms. Manövreras från traktorns enkelverkande hydrauluttag eller släpvagnsbromsuttag.

Färdbelysning: Vagnens färdbelysning användas vid färd på allmän väg. Kopplas till traktorns släpvagnsuttag (12V).

Tillbehör

Skrotningsanvisningar

Vid eventuell skrotning av skogsvagnen skall den kasseras på ändamålsenligt sätt.
Materialet demonteras, sorteras och lämnas för återvinning eller destruktion på av kommun härför avsedd plats.

Övningar

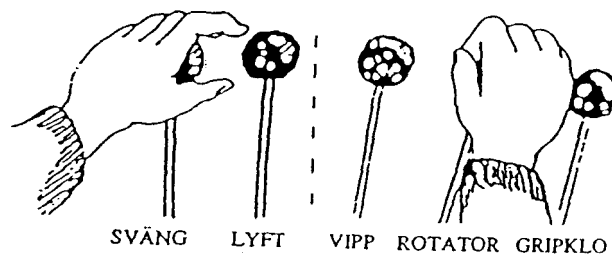
Övning ger färdighet

Du som inte kört griplastare tidigare bör först öva in grundrörelserna för krankörning. Nedan angivna övningar förkortar inläringstiden. De kan med fördel göras på gårdsplanen när du har lite tid över.

Övning 1

Singelspakar – ”en i taget”

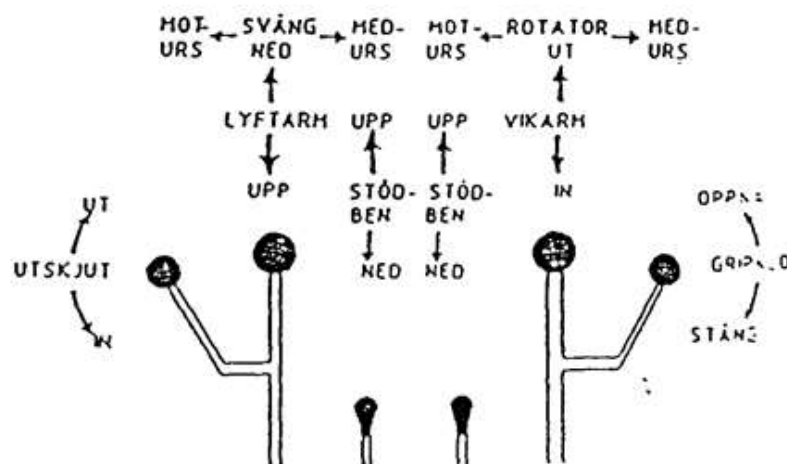
Börja med att köra en funktion åt gången. Kör med lågt och konstant motorvarvtal. Med vänster hand kör du de två vänstra manöverspakarna, kransväng och lyftarm. Höger hand manövrerar vipparm, rotator och gripklo. På höger hand har du dessutom spakarna för stödbenen.



Tvåspakssystemet

Med tvåspakssystemet kan du köra samtliga funktioner till kranen utan att flytta händerna mellan spakarna. Du har 2 - 3 funktioner i varje spak. Med vänster hand kör du kransvängning, lyftarm och eventuellt utskjut. Höger hand manövrerar vickarm, rotator och grip. Spakarna för stödbenen sitter här i mitten.

Kontrollera vilka kranrörelser som begränsas av traktorn, det vil säga de rörelser som gör att kranen kan krocka med traktorn. Eftersträva att starta och stoppa varje rörelse mjukt. En "mjuk" körning gör att gripfen inte kommer i svängning under arbetet.



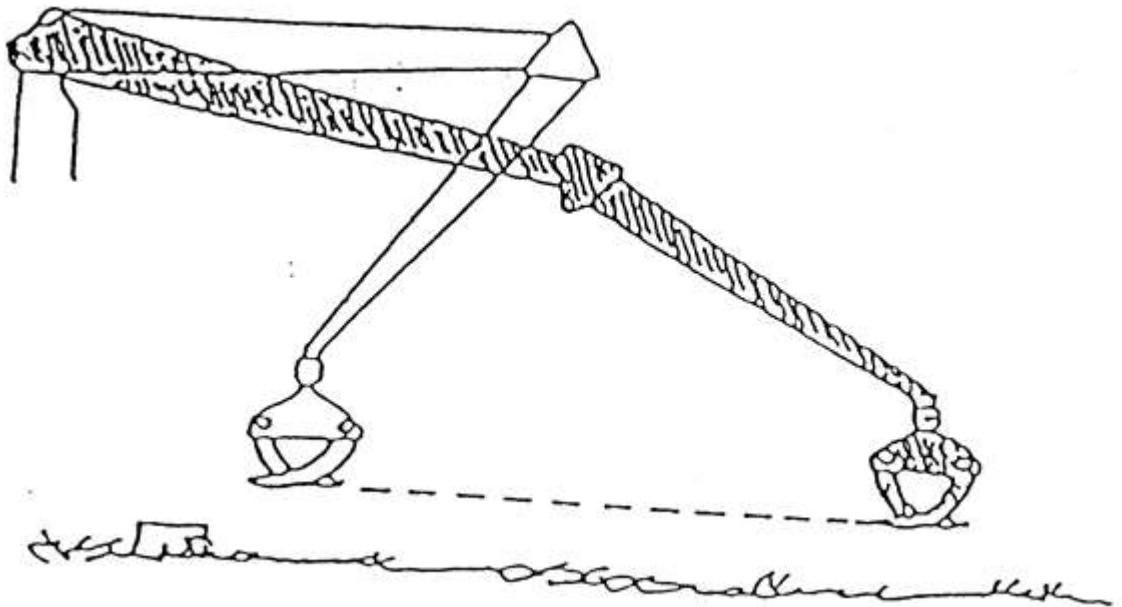
Övning 2**Parallellförskjutning**

När föregående övning fungerar bra, det vill säga att händerna "hittar" rätt manöverspak och rörelserna startar och stoppar mjukt, är det dags att börja kombinera ihop flera rörelser samtidigt.

Placera gripklon ca en halv meter ovan marken så långt från maskinen som möjligt med kranen vriden 90 grader i förhållande till maskinen.

Träna på att flytta gripklon in mot maskinen och ut igen parallellt med marken, kör lyftarm med vänster hand och vikarm med höger hand samtidigt.

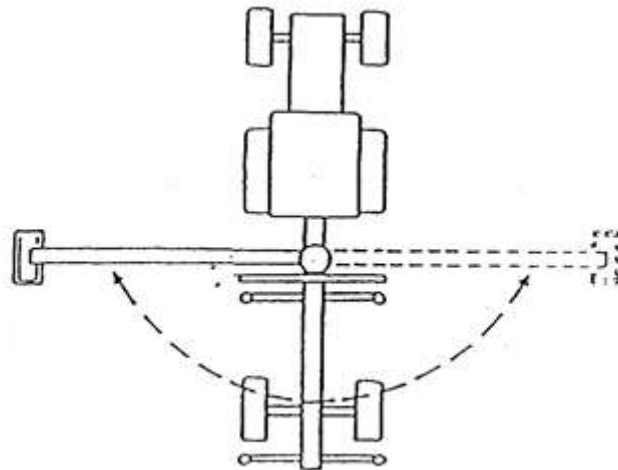
Tänk fortfarande på att starta och stoppa rörelserna mjukt.



Övning 3

Räta ut kranarmen och placera gripen på marken enligt figur. Kör lyftarmen och kransväng samtidigt, gripen skall lyftas över stöttorna och landa på marken vid maskinens motsatta sida. Använd endast vänster hand i denna övning.

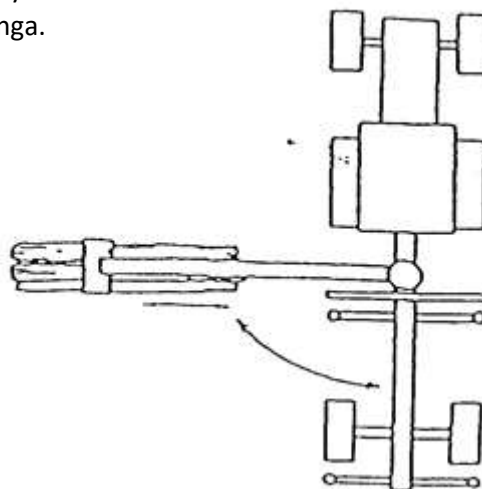
Öva tills gripen beskriver en jämn och fin bana utan att slänga. Försök också att träffa rätt landningspunkt på marken. Börja övningen mycket sakta och försök sedan att öka hastigheten successivt.



Övning 4

Lägg ut en lagom stor massavedsbunt enligt figuren nedan. Grip om buntens och välj grippunkt så att virkesbuntens lutar med sin längsta del mot grinden. Lyft lite under griprörelsen så underlättas inrullningen av virket i gripen. Lyft sedan virket mot maskinen innan sväng och lyft rörelsen börjar så minskar risken att vagnen stjälpas. Man kan vid behov göra jämndragning genom att samtidigt med öppningsrörelsen lyfta lite och skjuta virket mot grinden med vipparmen. Vid lossning sänks virket mot marken så snart stöttorna passerats för att minimera stjälpningsrisken.

Öva tills du tycker att du kontrollerar rörelserna väl och gripen går i mjuka banor utan att slänga.



Råd

Råd vid körning

Se till att ingen vistas inom lastarens arbetsområde. Överbelasta inte lastaren.

Undvik att köra kranens rörelser mot ändstoppen med full fart.

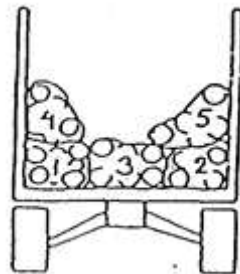
Kör tungt och sakta innan du är van.

Se till att inte grenar och dylikt hakar fast i slangar och rör.

Råd vid lastning

Noggrann lastning underlättar den fortsatta hanteringen av virket. Det blir till exempel lättare att få en väl jämndragen vält på avlägget.

Bygg upp lasset så att stöttorna styr upp virkesbuntarna. Skapa en konkav lastprofil, se bild.



Konkav lastprofil

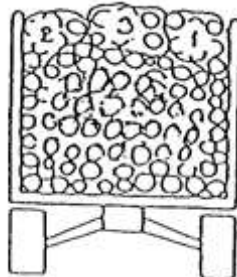
Observera! Stabiliteten hos kärran är sämre vid lastningens början och tillåter inte alltid full gripklo. **Använd alltid stödben.**

Se till att gripklon vilar stadigt i lasset vid förflyttning mellan uppställningsplatser. Behåll därför den sista virkesbuntan i gripklon vid förflyttning. Lastningen underlättas om man eftersträvar så plana uppställningsplatser som möjligt.

Råd vid lossning

Det är lättast att få fulla gripar vid lossning om man tar virket från kanterna nära stöttorna först, det vill säga att man håller en konvex lastprofil, se bild nedan.

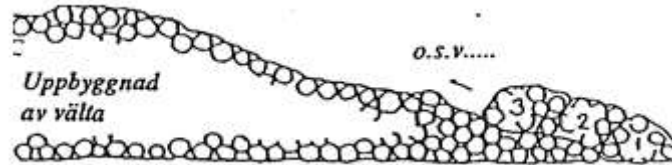
Eftersträva att få grippunkten i virkets tyngdpunkt så att virkesbuntan hänger horisontellt. Då undviker Du att virket glider undan vid jämndragning i vältan.



Konvex lastprofil

Råd vid vältläggning

Virkesvälтан byggs upp med en svag lutning så att inte virket rullar i välтан när gripklon öppnas.

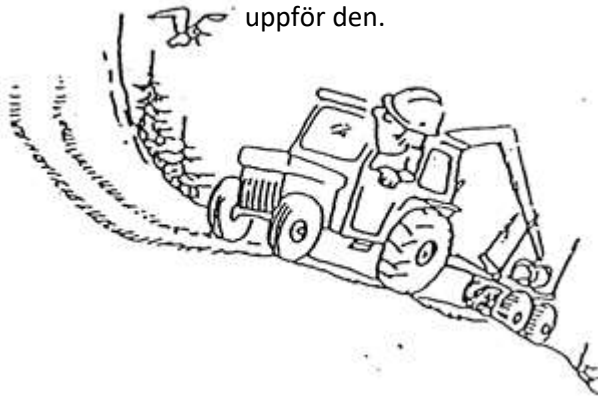


Råd vid körning i brant terräng

Kör rakt uppför eller nedför i brant terräng.

Kör inte utför backar som är så branta att du inte kan köra uppför dem.

Använd samma växel när du kör utför en backe, som du skulle ha haft om du kört uppför den.



Nummer	Artikelnummer	Benämning
1	456011-01	Bakdel
2	456002	Drag
3	456044	Boggie (obromsad – 400/60x15,5")
4	60-1014	Hjul 400/60x15,5"
5	465966	Hydraulcylinder ramstyrning
6	461646	Sprint boggie
7	453335	Sprint drag
8	461933-01	Timmerstötta
9	461933-03	Timmerstötta höger fram
10	461933-04	Timmerstötta vänster fram
11	464730	Plåt 365x350
12	462384	Sprint cylinderfäste
13	456010-02	Framdel (med fast 3-punkt)
14	M6S 10x30	Skruv M10x30
15	461006	Bottenplåt
16	M6S 16x180	Skruv M16x180
17	BRB 17x30	Bricka 17x30
18	460016	Sidoplåt
19	TBR SB 26x65	Bricka 26x65
20	M6ML 24	Lockingmutter
21	350585	Hydraulcylinder stödben
22	461650-2	Axel 3P – L = 187
23	465836	Axel 3P – L = 124
24	465828	Stödben
25	50-1402	Seegersäkring SGA-25
26	M6ML 10	Lockingmutter
27	M6S 10x70	Skruv M10x70
28	BRFB 26x45	Bricka 26x45
29	50-1403	Seegersäkring SGA-30
30	M6ML 16	Lockingmutter
31	464552	Motorsågslåda
32	453305	Stödrulle
33	453338	Axel till stödrulle
34	30-1112	Smörjnippel 1/8" rak
35	50-1132	Bussning 35-39x30
36	50-1416	Seegersäkring
37	465537	Fäste till boggieupphängning
38	50-1134	Bussning 50-55x40
39	95-1177	Dekal "Vreten"
40	95-1182	Dekal "1000"
41	95-1133	Dekal "OBS! Använd alltid stödben"
42	462474	Stödfot
43	450475	Sprint till stödfot
44	30-1011	Ringsprint 8mm

45	M6SF TT 10x40	Skruv M10x40
46	BRB 10,5x22	Bricka 10,5x22
47	SRB 31x52	Bricka 31x52
48	M6S 20x40	Skruv M24x40
49	60-1152	Hjulmutter M18x1,5
50	465615	Hydraulslang 3/8" L=550 (ramstyrning)
51	465617	Hydraulslang 3/8" L=2500 (till traktor)
52	564616	Hydraulslang 3/8" L=290 (ramstyrning)
53	80-1131	T-koppling T12-L
54	465618	Hydraulslang 3/8" L=3400 (stödben)
55	465619	Hydraulslang 3/8" L=2600 (stödben)
56	30-1120	Smörjnippel M8 Rak
57	80-1264	Tätningring 1/2"
58	80-1030	Snabbkoppling handel

Kundservice

Ni är alltid välkomna att kontakta er återförsäljare eller oss på Bala Agri om ni har synpunkter eller frågor om våra produkter.

Så här kontaktar ni oss på Bala Agri:

Adress:

Bala Agri AB

Stallgatan 2

465 30 NOSSEBRO

Telefon 0512-295 50

Telefax 0512-811 91

E-post info@balaagri.se

Hemsida www.balaagri.se

www.vreten.se

I vår strävan att ständigt förbättra produkterna förbehåller vi oss rätten att när som helst och utan föregående meddelande ändra konstruktion och specifikationer.

Garanti

Bala Agri lämnar 1 års garanti på skogsvagnen. Garantitiden gäller från första inköpsdatum. Tänk på att alltid spara fakturan eller kvittot då dessa alltid måste visas upp för att garantin skall gälla. Under garantitiden förbehåller sig Bala Agri rätten att reparera eller byta ut skogsvagnen. Garantin omfattar fel och/eller brister som kan härledas till konstruktion, material och/eller vårt arbete. Garantin gäller endast under förutsättning att bruksanvisning och instruktion kring hantering av skogsvagnen har följts och att skogsvagnen har skötts på ett riktigt sätt.

Garantin omfattar inte:

- Normalt slitage.
- Förbrukningsdelar.
- Skogsvagn som monterats felaktigt.
- Skogsvagn som förvarats på felaktigt sätt.
- Skogsvagn som använts på olämpligt eller felaktigt sätt.
- Skogsvagn som har ändrats till utseende eller funktion.
- Skada på skogsvagn orsakad genom rost, frätning, köld, brand, väta eller fukt.
- Skada på skogsvagn orsakad av bristfälligt underhåll.

Bala Agri svarar inte för följder som orsakas av att skogsvagnen eventuellt gått sönder. Bala Agri svarar heller inte för ekonomiska förluster vid eventuell skada på skogsvagnen.

Garantin upphör att gälla om skogsvagnen har förändrats till utseende eller form.

Vid eventuellt byte av en del som omfattas av garantin så innefattas den utbytta delen av den återstående garantiperioden. Ingen ny garantiperiod fås på den utbytta delen.

Bala Agri svarar inte för skador som orsakas av skogsvagnen, ifall bruks- och säkerhetsanvisningarna enligt föreliggande instruktionsbok inte följts.

En eventuell reklamation skall omedelbart anmälas till återförsäljaren där skogsvagnen införhandlades. Återförsäljaren skall sedan omedelbart anmäla reklamationen till Bala Agri. Fördröjning av anmälan kan leda till att reklamationen ej godkännes.

Alla reklamationer skall dokumenteras av återförsäljaren på Bala Agri's reklamationsrapport där även foton på reklamationen skall finnas med.

Bala Agri fattar ett beslut kring en lämplig åtgärd av reklamationen tillsammans med återförsäljaren.

Garantiarbeten får endast utföras efter överenskommelse med Bala Agri. Utförs ett garantiarbete utan att ha meddelat Bala Agri och fått godkännande så kan detta leda till att reklamationen ej godkännes.

Alla reklamationsdetaljer skall, om så önskas av Bala Agri, returneras till Bala Agri. Uteblir återsändningen av den reklamerade detaljen kommer ingen ersättning för den att utbetalas.

Bala Agri AB är medlemmar i ML, Maskinleverantörerna.

Försäkran om överensstämmelse

Försäkran om överensstämmelse enl. AFS 2008:3 med ändringsföreskriften AFS 2009:5

Vi:

BALA Agri AB
SE-465 91 NOSSEBRO SVERIGE

Tel: 0512-295 50

Fax: 0512-811 91

E-mail: info@balaagri.se

Hemsida: www.balaagri.se www.vreten.se

Försäkrar under eget ansvar att produkten:

Namn: Skogsvagn

Typ: 1000 Pro

som omfattas av denna försäkran är i överensstämmelse med följande standarder eller andra regeldrivande dokument:

– Maskiner och vissa andra tekniska anordningar AFS 2008:3, 2009:5

enligt villkoren i direktiv Maskindirektivet 2006/42/EG.

Nossebro 2024-05-06



.....
Kristian Jonsson, VD

Egna anteckningar

Bala Agri AB, Stallgatan 2, SE-46530 Nossebro, Sweden
Telefon 0512-29550 • Telefax 0512-81191

E-mail: info@balaagri.se

Webb: www.balaagri.se www.vreten.se

E-mail: order@balaagri.se (gäller endast återförsäljare)



I vår strävan att ständigt förbättra produkterna förbehåller tillverkaren sig rätten att när som helst och utan föregående meddelande ändra konstruktioner och specifikationer. Alla fakta avser produkter i svenskt utförande.