



Instruktionsbok

TK912 / TK1012

Tillverkningsnummer:.....



Reviderad: 2024-07-02

Förord

Instruktionsboken är en hjälp för användaren att använda produkten på rätt sätt. Innan produkten tas i bruk ska hela instruktionen läsas igenom. Den utrustning som beskrivs i instruktionen kan skilja mellan olika marknader, instruktionen avser modellutförande från och med det datum som angivits på instruktionsbokens framsida.

Innehåll

CE-märkning	3
Företagspresentation	3
Produktpresentation	3
Säkerhet	4
Allmänt	4
Riskområde och personlig säkerhet	4
Systemets säkerhet	4
Elanslutning	5
Säkerhetsdekaler	5
Montering	6
Leveranskontroll	6
Arbete	7
Manövrering	7
Förberedelser	8
Tillkoppling	8
Bromsning	8
Lastning	8
Tippning	8
Transport	9
Frånkoppling	9
Förvaring	9
Felsökning	9
Service	10
Smörjning	10
Luftning och justering av bromsar	11
Skrotningsanvisningar	11
Tillbehör	11
Teknisk data	12
Lufttryck	13
Reservdelsförteckning	14
Kundservice	25
Garanti	26
Försäkran om överensstämmelse	27



VARNING!

Under inga förhållanden får produktens ursprungliga utformning ändras utan tillstånd från tillverkaren.

Använd alltid originaltillbehör. Icke auktoriserade ändringar och/eller tillbehör kan äventyra säkerheten.

CE-märkning

Det ställs krav på tillverkare att följa europeiska direktiv som finns upprättade för olika produktgrupper.

Ett av dessa direktiv är Maskindirektivet, som anger minimikraven för hälsa och säkerhet vid användning av en maskin.

Denna produkt omfattas av Maskindirektivet och CE-märkningen anger att den uppfyller kraven i direktivet.

Se försäkran om överensstämmelse.



Företagspresentation

BALA Agri AB är ett helsvenskt företag med omfattande produktutveckling. Vår strävan är att tillverka arbetsriktiga, rationella redskap med enkla och robusta konstruktioner som har lång livslängd och kräver minimalt underhåll. Är det något ni undrar över eller vill diskutera närmare, är ni alltid välkommen att kontakta er återförsäljare eller oss på BALA Agri AB. Ytterligare kontaktinformation hittar ni i avsnittet kundservice.

VI ÖNSKAR ER LYCKA TILL MED ER NYA BALA AGRI-VAGN!

Produktpresentation

TK912/TK1012 ingår i en serie lätta och stabila kärror av hög kvalitet med boggimonterade hjul. Används för transport av spannmål, säckar, pallgods m.m.

Kärran är byggd på en stabil y-ram. Flak och profiler är tillverkade i höghållfast stål. Lämmarna är tillverkade i aluzinkplåt, välprövat sedan många år. Kärran klarar kraven för att framföras i 40 km/tim (svenska marknaden).

TK912 är en 9-tons 2-hjuls bromsad kärra. TK1012 är en 10-tons 2-hjuls bromsad kärra.

Säkerhet

Allmänt

För att hälso- och säkerhetskraven ska uppfyllas får kärran/vagnen endast användas på det sätt som föreskrivs i denna instruktion. Användaren ansvarar för att instruktionen läses igenom och följs. Arbete och hantering av kärran/vagnen kräver en van traktorförare.



VARNING!

Manipulera aldrig med maskinens funktion eller konstruktion – frånsteg äventyrar säkerheten.

Riskområde och personlig säkerhet

För att undvika missförstånd vid arbete med skador som följd, skall kärran/vagnen skötas av **en enda person**. I riskområdet, 8 m runt kärran/vagnen, skall ingen person vistas!

Personer skall inte uppehålla sig bakom eller vid sidan av kärran/vagnen vid tippning av flak!

Varning för klämrisk vid rörliga delar!



VARNING!

DET ÄR ABSOLUT FÖRBJUDET ATT UPPEHÅLLA SIG UNDER UPPTIPPAT FLAK UTAN ATT DETTA ÄR SPÄRRAT MED TIPPSTÖTTAN. TIPPSTÖTTAN ÄR DIMENSIONERAD FÖR TOMT FLAK.

Systemets säkerhet

För att erhålla en säker användning, problemfri drift och för att garanti skall gälla måste underhåll utföras enligt avsnitt Service.

För säkert arbete med kärran/vagnen ska rekommenderat lufttryck hållas, se avsnitt Tekniska data.

Kärran/vagnen skall lastas så jämnt som möjligt och stå på plan mark vid tippning för att undvika stjälpning. Kärran/vagnen är utrustad med lastsäkringsöglor.

På kärror/vagnar med tipp skall tippplåssprintarna kontrolleras före tippning.

Dragöglans förslitning får vara max 15% av diametern på godstjockleken, därefter ska den bytas. Till exempel om en ny dragögla har en godstjocklek med en diameter på 39 mm får den slitas max 6 mm på något ställe innan öglan skall bytas. OBS! Svetsa aldrig i dragöglan – det förändrar materialets hållfasthet. Kontakta återförsäljare för reservdelar.

Kärran/vagnen är avsedd att dras av traktor eller fordon av motorklass II. Kontrollera alltid teknisk specifikation på traktorn som ska dra kärran/vagnen för att säkerställa säkerhet

och effektivt arbete. Ta alltid hänsyn till traktorns tillåtna kopplingsbelastning.

Kärnan/vagnen är utrustad för körning på allmän väg i max 40 km/h (svenska marknaden) eller 30 km/h (norska marknaden). Kontrollera alltid gällande vägtrafikbestämmelser med avseende på t.ex. surring av last, positionslykta fram.

Tippcylinderns oljeslang får EJ tas bort under tippning. Kontrollera att stödfoten är upplyft och spärrad under körning. Observera varningsdekalerna.

Kärna TK912 är utrustad med 2-hjuls broms med invändiga bromscylindrar. Kärna TK1012 är utrustad med 2-hjuls broms med invändiga bromscylindrar.

Elanslutning

Elsystemet är kopplat enligt europeisk standard. Se bifogat kopplingschema. Fungerar ej ljuset, bör traktorns eluttag kontrolleras så att det är kopplat enligt samma standard.

Säkerhetsdekal

Dekal	Placering	Innehåll
Artikelbricka	Fram	Uppgifter om tillverkaren, tillverkningsår, typnummer, serienummer, CE-märke, egenvikt, maxlast, tjänstevikt,
Uppllysning	Fram	Läs instruktionsboken innan användning.
Varning	Sida	Gå ej under hängande last. Klämrisk.
Advarsel	Sida	Fjern alltid lasset før avstøtting. Tippstøtten beregnet bare for tomt lasteplan.
Uppllysning	Fram	Efterdrag hjulmuttrarna.
Varning	Bakläm	LGF-skylt.



VARNING!

TILLVERKAREN PÅTAR SIG EJ ANSVAR FÖR SKADOR SOM UPPSTÅR VID ÖVERBELASTNING, ELLER VID HAVERI AV DRAG SOM UPPSTÅR VID TVÅNGSBRYTNING. MAXLAST FINNS ANGIVET UNDER AVSNITT TEKNISKA DATA.



VARNING!

TILLVERKAREN PÅTAR SIG EJ ANSVAR FÖR KLÄMSKADOR SOM KAN UPPSTÅ VID FELAKTIG ELLER OVARSAM MONTERING ELLER HANDHAVANDE AV MASKINEN.

Montering

Om inte lämmar är monterade vid leverans sker montering på nedanstående sätt.

Monteringsanvisningen är gjord för kärra/vagn med påbyggnad. Saknas påbyggnad hoppas förekommande punkter över. Vid monteringen bör man vara 2 personer.

OBS! Klämrisk vid montering av lämmar!

- 1) Montera nedre framlämmen (den saknar lämlås). Lämmens vertikalstolpar skjuts i hylsorna på flakets framhorn.
- 2) Montera hörn- och mittstolpar (på modeller med delad sidoläm).
- 3) Sätt dit de nedre sidolämmarna. De är identiska för båda sidorna. Montera lämmarna genom att stå bredvid kärran/vagnen och först skjuta i gångjärnen. Stäng inte lämmen.
- 4) Montera den övre framlämmen (den saknar lämlås). Stå i kärran/vagnen då du lyfter lämmen i läge och skjut i lämmens vertikalstolpar i hornhylsorna.
- 5) Skruva fast fotstegen i den nedre vänstra mittprofilen på framlämmen.
- 6) De övre sidolämmarna är identiska för båda sidor. Lämmarna är topphängda och monteras genom att man stående på flaket hänger upp lämmen i de hållare som finns på framlämmen och stolparna.
- 7) Montera övre baklämmen. Lämnen är topphängd och hakas på uppifrån i hållarna på hornstolparna.
- 8) Häng upp nedre baklämmen i hållare på undre bakstolparna. Den nedre baklämmen är försedd med en spannmålslucka.
- 9) Sätt fast tvärbågen mellan mittstolparna.
- 10) Stäng de nedre sidolämmarna genom att vika upp dem. Stäng alla lämlås.

Leveranskontroll

Följande kontroller skall utföras innan vagnen tas i bruk:

Kontrollera alltid godset med avseende på eventuell transportskada. Eventuell reklamation sker till transportbolaget, normalt inom 1 vecka från leverans.

Fyll på tippcylindern med olja från traktorns hydraulsystem, se tabell för cylindervolym. För att få bort luft i cylindern erfordras därefter flera provtippningar utan last. Kontrollera därefter oljenivån i traktorn och fyll vid behov på olja.

Rekommendationen är att använda mineralolja eller alternativ vätska som motsvarar SS 15 54 34. Miljöolja bör ej användas.

Modell	Cylindervolym (lit)
TK411/611	5,9
TK912/TK1012	10,4
TK1112	14
TK1412/TK1512/TK1612	23,6
TKS611/TKS611B	5,9
TKS712/TKS812	5,9
TKS1012/TKS1112	14
TKS1412/TKS1612/TKF1512	23,6
TV1413/TV1613	20,5
TKE1812	35,6
TKX812/TKX912	11,1
TKX1312	23,6

Kontrollera lufttrycket. Erforderligt lufttryck är beroende av däckdimension och däckets belastning. Avsnitt Tekniska data visar en tabell över rekommenderade lufttryck för olika modeller.

Kontrollera att hjulmuttrarna är ordentligt åtdragna. Åtdragningsmomentet skall vara cirka 460 Nm. Efterkontroll skall utföras efter 2-3 timmars körning och sedan 2-3 gånger per år.

Kontrollera att blinkers, bromsljus och bakljus fungerar. El-systemet är kopplat enligt europeisk standard. Se bifogat kopplingschema. Fungerar ej ljuset bör traktorns eluttag kontrolleras så att det är kopplat enligt standard.

Kontrollera att LGF-skylden sitter på plats.

Kontrollera att hydraulanslutningarna för tipp och broms är korrekt kopplade. Lufta bromsarna – se avsnittet Service – och kontrollera att de fungerar.

Om kärran/vagnen ska kopplas till traktor ska kärran/vagnen provbromsas med traktor. Detta ska göras några gånger så att eventuell luft försvinner ur systemet så att kärran/vagnen bromsar tillförlitligt.

Arbete

Manövrering

Om kärran/vagnen är utrustad med tippfunktion manövreras denna med hjälp av traktorns hydraulreglage.



VARNING!

Om kärra kopplas efter kärra så skall den första kärrans lastförmåga reduceras.

Lastförmågan skall reduceras med last minst motsvarande den andra kärrans kulkopplingstryck på den första kärran.

Förberedelser

Innan varje användning kontrolleras följande;

- lufttrycket i däcken alltid är minst det rekommenderade
- att hydraulslangar och elkablar inte är skadade
- att blinkers, bromsljus och bakljus fungerar och är rengjorda
- att LGF-skylden är rengjord
- om kärran/vagnen är utrustad med bromsar: Att bromsarna fungerar genom att provbromsa utan last
- att stödfoten är upplyft och spärrad
- att inga personer finns inom riskområdet

Tillkoppling

Kärrans/vagnens dragögla kopplas på traktorn, alla hydraulslangar (1/2" Lantbrukskoppling, hane) inklusive bromskoppling och elkabel till belysning ansluts, stödfoten dras upp och låses.

Vid användande av efterföljande lastbärare rekommenderas att denna är en vagn. Beakta alltid maxlast på första lastbäraren.

Bromsning

Kärran/vagnen bör anslutas till traktor med bromsventil. Kärrans/vagnens bromsar påverkas då direkt genom traktorns fotbroms.

Om kärran/vagnen ansluts till traktor som saknar bromsventil får trycket i kärrans/ vagnens bromssystem vara max 100 bar. Bromssystemet kan skadas vid högre tryck. Om trycket är högre än 100 bar kan kärran/vagnen kompletteras med en överströmningsventil.

Lastning

Lasten ska fördelas jämnt över kärran/vagnen. Lösa föremål och last som sticker över lämmarna bör säkras.

Tippning

Tippning av kärran/vagnen sker inifrån traktorn.

Tippning ska ske på plant underlag. Kontrollera innan tippning att tippssprintarna ej är defekta och är på plats.

Transport

Kärran/vagnen är utrustad för körning i max 40 km/h (svenska marknaden) eller 30 km/h (norska marknaden).

Kärran/vagnen är utrustad för körning på allmän väg. Kontrollera alltid gällande vägtrafikbestämmelser med avseende på t.ex. surring av last, positionslykta fram.

Frånkoppling

Se till att inga personer vistas i riskområdet när frånkoppling av kärran/vagnen görs.

Ställ av kärran/vagnen på plant underlag, säkra med stödfoten och koppla bort slangar. Säkra kärrans/vagnens hjul med lämpliga bromsklossar (Norge: använd medföljande bromsklossar).

Förvaring

Kärran/vagnen ska förvaras inomhus.

Felsökning

Fel	Trolig orsak	Åtgärd
Kärran/vagnen går onormalt	Bromsarna ligger på.	Justera bromsarna.
Kärran/vagnen går onormalt	Hjullagren börjar bli dåliga.	Justera eller byt hjullagren.
Kärran/vagnen går onormalt	Lågt lufttryck.	Se avsnitt Tekniska data.
Kärran/vagnen går onormalt	Lösa hjulmuttrar.	Dra åt hjulmuttrarna.
Tippcylindern läcker olja.	Dåliga packningar.	Byt packningar.
Tippcylindern läcker olja.	Kopplingarna är ej åtdragna.	Dra åt kopplingarna.
Oljeläckage från hydraulkopplingarn	Kopplingarna är ej åtdragna.	Dra åt kopplingarna.
Det gungar mycket vid transport.	Lågt lufttryck.	Se avsnitt Tekniska data på rekommenderat

Service

VARNING!



DET ÄR ABSOLUT FÖRBJUDET ATT UPPEHÅLLA SIG UNDER UPPTIPPAT FLAK UTAN ATT DETTA ÄR SPÄRRAT MED TIPPSTÖTTAN.

TIPPSTÖTTAN ÄR DIMENSIONERAD FÖR TOMT FLAK.

- Nedanstående kontroller av kärran/vagnen ska göras regelbundet och **minst 3-4 gånger per år.**
- Kontrollera lufttrycket regelbundet. Om kärran/vagnen inte använts under en längre tid skall lufttrycket kontrolleras innan kärran/vagnen tas i bruk igen. Erforderligt lufttryck är beroende av däckdimension och däckets belastning. Avsnitt Tekniska data visar en tabell över rekommenderade lufttryck för olika kärror/vagnar.
- Kontrollera att hjulmuttrarna är ordentligt åtdragna. Första kontrollen ska göras efter ca 2-3 timmars körning. Åtdragningsmomentet skall vara ca 460 Nm. Därefter ska kontroll utföras 2-3 gånger per år.
- Kontrollera att bromsarna fungerar, se vidare Luftning och justering av bromsar.
- Kärran/vagnen bör rengöras regelbundet och speciellt om den inte kommer att användas under en längre tid eller efter transport av grönmassa, gödsel eller andra frätande produkter.
- Kontrollera att blinkers, bromsljus och bakljus fungerar och är rengjorda. Kontrollera att LGF-skylden sitter på plats och att den är väl rengjord.
- Se över hydrauliksystemet så att inget läckage uppkommit.
- Kontrollera alla bultar och muttrar regelbundet och minst 2 gånger per år:
 - Dragögla
 - Lämlås
 - Axlar
 - Boggilådor
 - Gångjärn
 - Vändkrans om sådan finns

Dragöglans förslitning får vara max 15 % av diametern på godstjockleken, därefter ska den bytas. Till exempel om en ny dragögla har en godstjocklek med en diameter på 39 mm får den slitas max 6 mm på något ställe innan öglan skall bytas. OBS! **Svetsa aldrig** i dragögla – det förändrar materialets hållfasthet. Kontakta återförsäljare för reservdelar.

Smörjning

Hjulnaven skall smörjas 2 gånger per år med universalfett. Det inre lagret i bromsade nav skall smörjas försiktigt så att fett ej tränger in på bromsskolden eller bromsbanden.

Övriga punkter som skall smörjas 4-6 gånger per år är:

- Boggilådor smörjes med universalfett
- Tippsprintar höger/vänster sida smörjes med universalfett
- Tippkolvfäste övre och undre fäste smörjes med universalfett
- Dragögla smörjes med universalfett
- Lämlås smörjes med tunn olja

Luftning och justering av bromsar

Bromssystemet luftas genom att lossa luftskruven på en bromscylinder i taget. Olja körs i systemet tills den strömmar ur lufthålet. Därefter dras luftskruven till och samma åtgärd görs med nästa bromscylinder.

Bromsarna justeras genom en justeringsmutter på bromsnavet. Lyft upp hjulet som ska justeras. Drag till justeringsmutter tills hjulet låser sig. Lossa därefter muttern tills hjulet roterar fritt, se avsnitt Reservdelsförteckning.

Skrotningsanvisningar

Vid ev. skrotning av maskinen eller maskindelar ska materialet demonteras, sorteras och lämnas för återvinning eller destruktion på av kommun härför avsedd plats.

Tillbehör

12012, Lämsats topp

I satsen ingår 4 st lämsidor, fram- och bakläm, 30 cm. Ger en totalvolym på 15,6 m³.

Vid montering av lämmar bör man vara 2 personer. Observera klämrisken vid montering av lämmar!

12043, Uttag för bakre broms, tipp & eluttag

120753, Rullkapell

Inkl. ställning och presenning

Teknisk data

	TK912	TK1012	TK912 (Norsk marknad)	TK1012 (Norsk marknad)
			Uppgifter enl. Typegodkjenning Statens vegvesen	
Maxlast vid 30 km/h (kg)			8800	10160
Maxlast vid 40 km/h (kg)	9 000	10 000		
Egenvikt (kg)	1 960	2 110	1960	1840
Totalvikt vid 30 km/h (kg)			10 760	12 000
Totalvikt vid 40 km/h (kg)	10 960	12 110		
Beräknad kopplingsbelastning från drag till dragkrok vid maxlast och jämnt fördelad last (kg)	1606	2100	1606	2100
Flakstorlek (cm)	424x232	424x230	424x232	424x230
Flakhöjd (cm)	103	105	103	105
Lastvolym (m ³)	12,4	12,4	12,4	12,4
Totallängd (cm)	582	582	582	582
Totalbredd (cm)	250	250	250	250
Tipp	1-vägs	1-vägs	1-vägs	1-vägs
Tippvinkel (grader)	52°	52°	52°	52°
Hjul	11,5/80x15,3	400/60x15,5	11,5/80x15,3	400/60x15,5
Axlar	1 st bromsad 1 st obromsad	1 st bromsad 1 st obromsad	1 st bromsad 1 st obromsad	1 st bromsad 1 st obromsad
Broms	Ja, på ett hjulpar	Ja, på ett hjulpar	Ja, på ett hjulpar	Ja, på ett hjulpar
Uttag	Ja	Ja	Ja	Ja

Lufttryck

Hjul	Rek. Lufttryck (bar)	Max belastning (kg) (40km/h)
11,5/80x15,3, 14pr	6,5	2430
400/60x15,5, 14pr	4,9	2775
500/50x17, 18pr	4,8	4125
500/50R17	4,8	4125
500/60x22,5, 12pr	2,4	4125
600/50Rx22,5, 12pr	4	4275
710/40R22,5	4	6300
285/70R19,5	9	5150

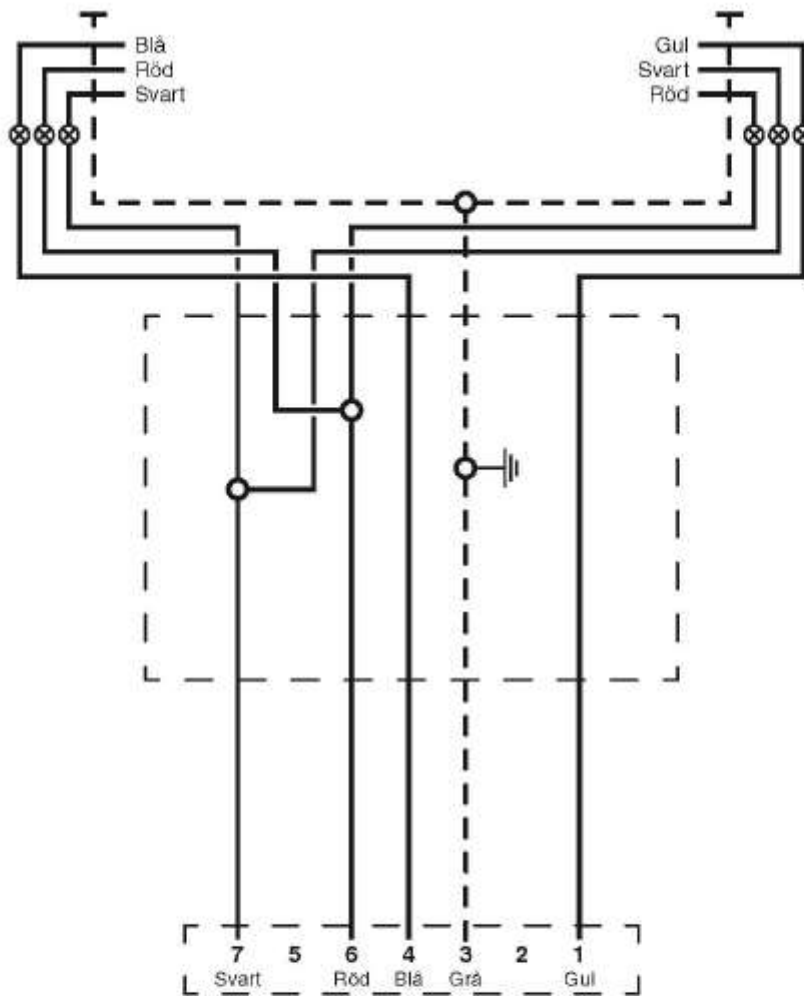


VIKTIGT ATT TÄNKA PÅ:

VID PUMPNING AV DÄCK – IAKTTA AKTSAMHET VID PUMPNING AV HÖGRE TRYCK.

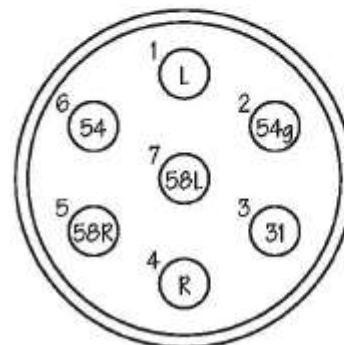
Reservdelsförteckning

Elschema



Nr.	Färg	Benämning	Lampa
1	Gul	Blinkljus V-r	12V-21W
2			
3	Grå	Jord	
4	Blå	Blinkljus H-r	12V-21W
5			
6	Röd	Bromsljus	12V-21W
7	Svart	Bakljus	12V-10W

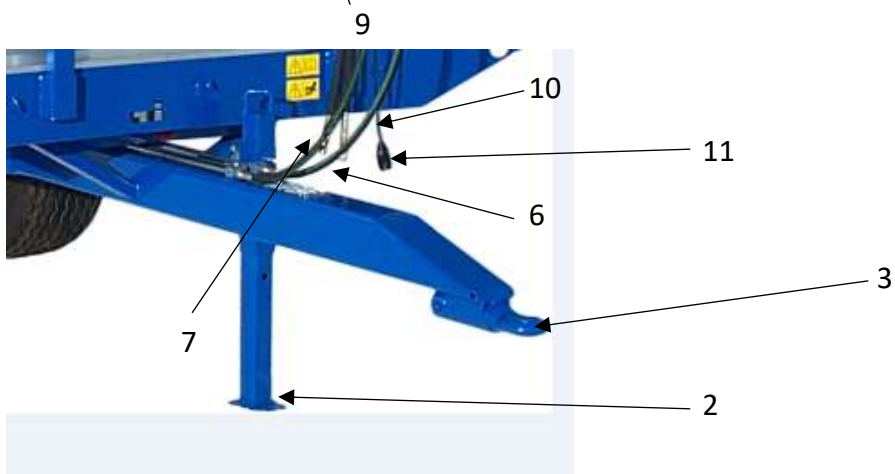
Fig. 1 (2016-05-13)



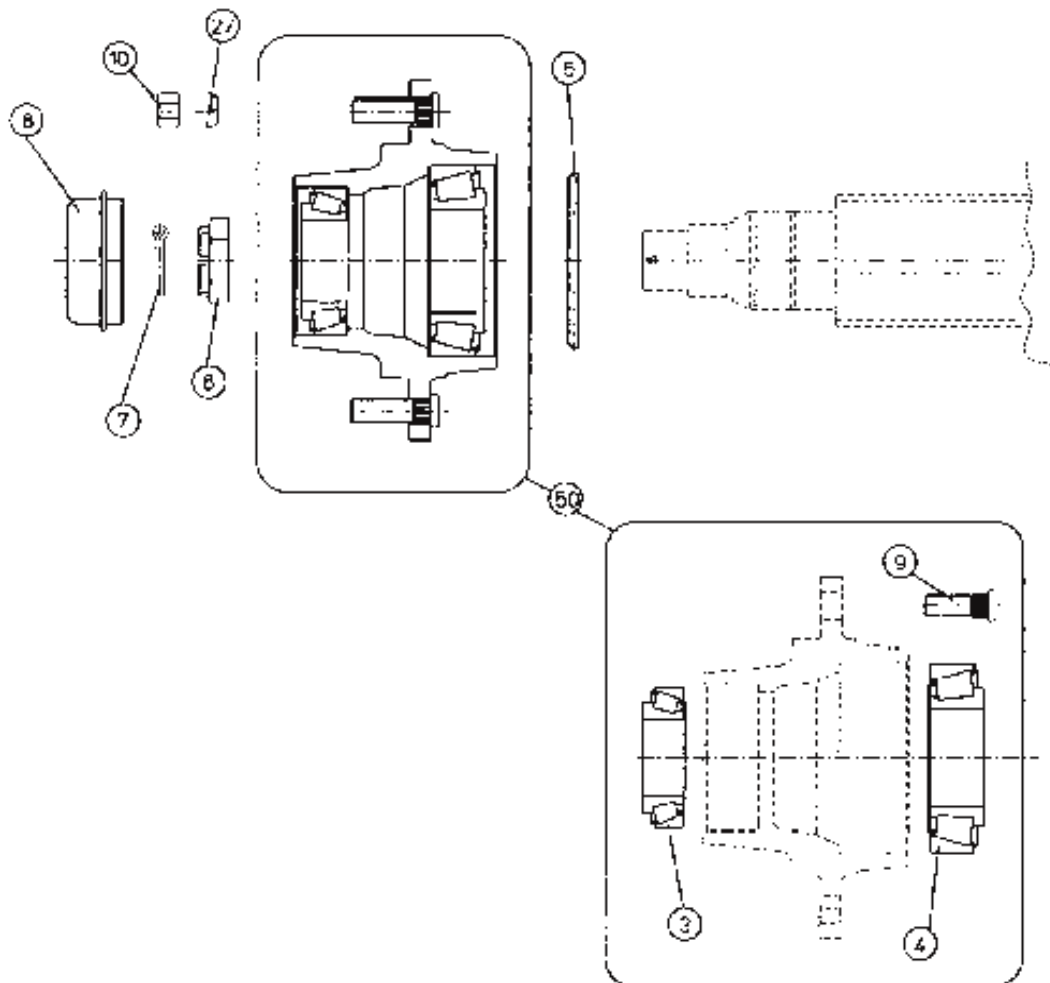
7-polig anslutning till dragfordon

Ram TK912/TK1012

	Ram	TK912	TK1012
Nr.	Benämning		
1	Hjul	R16-1031	16-1009
2	Stödfot till TK411-TK1412	R47141000	R47141000
3	Dragögla 50mm 20 ton	R129994	R129994
4	Tippkolv TK912	R120986	R120986
5	Hydraulrör broms	120195	120195
6	Hydraulslang tipp 5250mm	120266	120266
7	Hydraulslang broms 1050 mm	120233	120233
8	Hydraulslang broms 3300 mm	120151	120151
9	Hydraulslang broms 900 mm	120153	120153
10	Kabel RKKB 5x1,5 9 m	13-1008	13-1008
11	Släpvagnskontakt hane 7-pol plast	R13-1006	R13-1006
12	Adapter utv. ¼	136-0404	136-0404

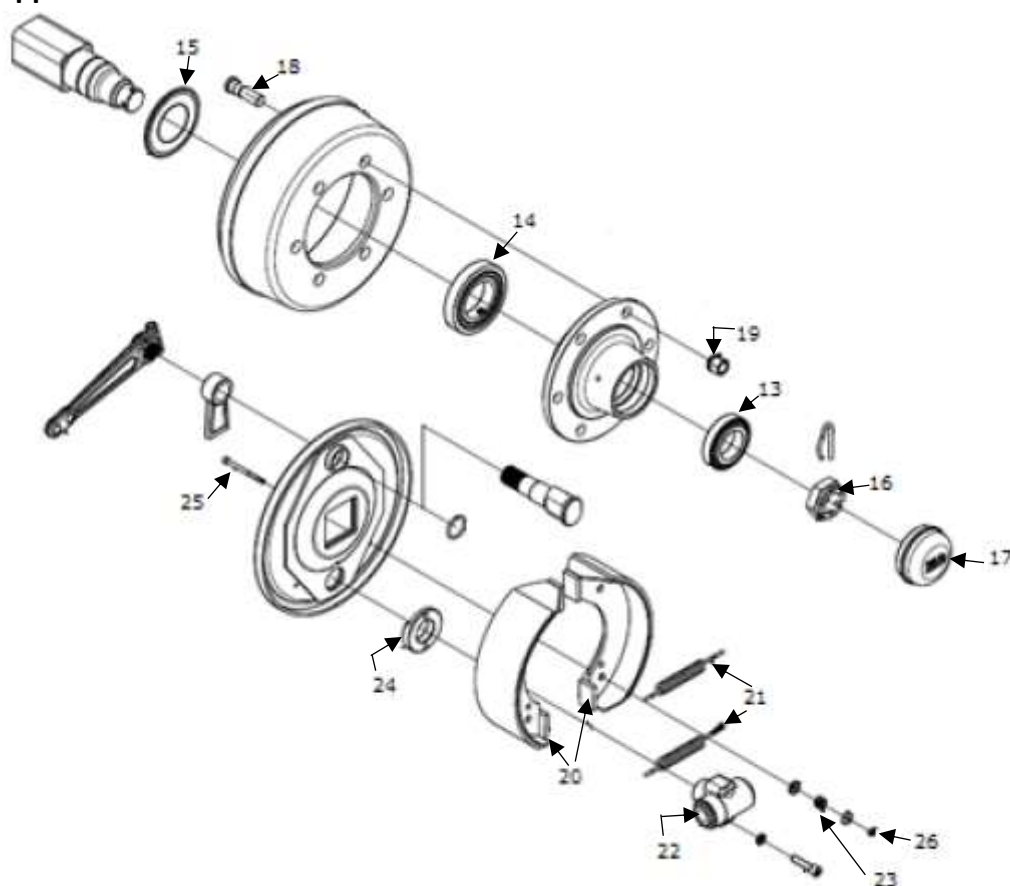


Axeltapp 16-1117 70x70 ABV 702 obromsad



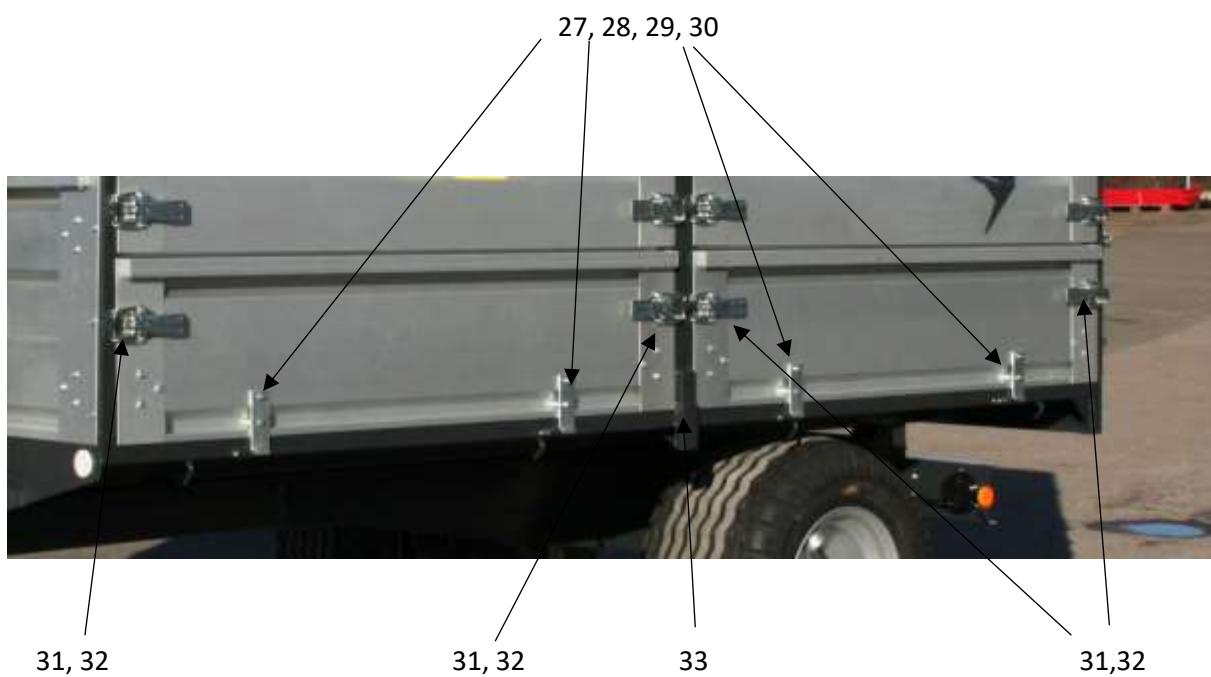
Nr	Benämning	Art.nr.
3	Koniskt rullager 30210	78-1050
4	Koniskt rullager 30213	78-1051
5	Tätningring 65x120	78-1001
6	Axelmutter M39x2	78-1002
7	Saxpinne 6,3x55	78-1006
8	Navkapsel 90 mm	78-1052
9	Pinnbult M18x1,5	78-1053
10	Fälgmutter M18x1,5	78-1049
50	Nav 30210/30213 6/M18x1,5/160/205	78-1004

Axeltapp 16-1107 70x70 inv. broms

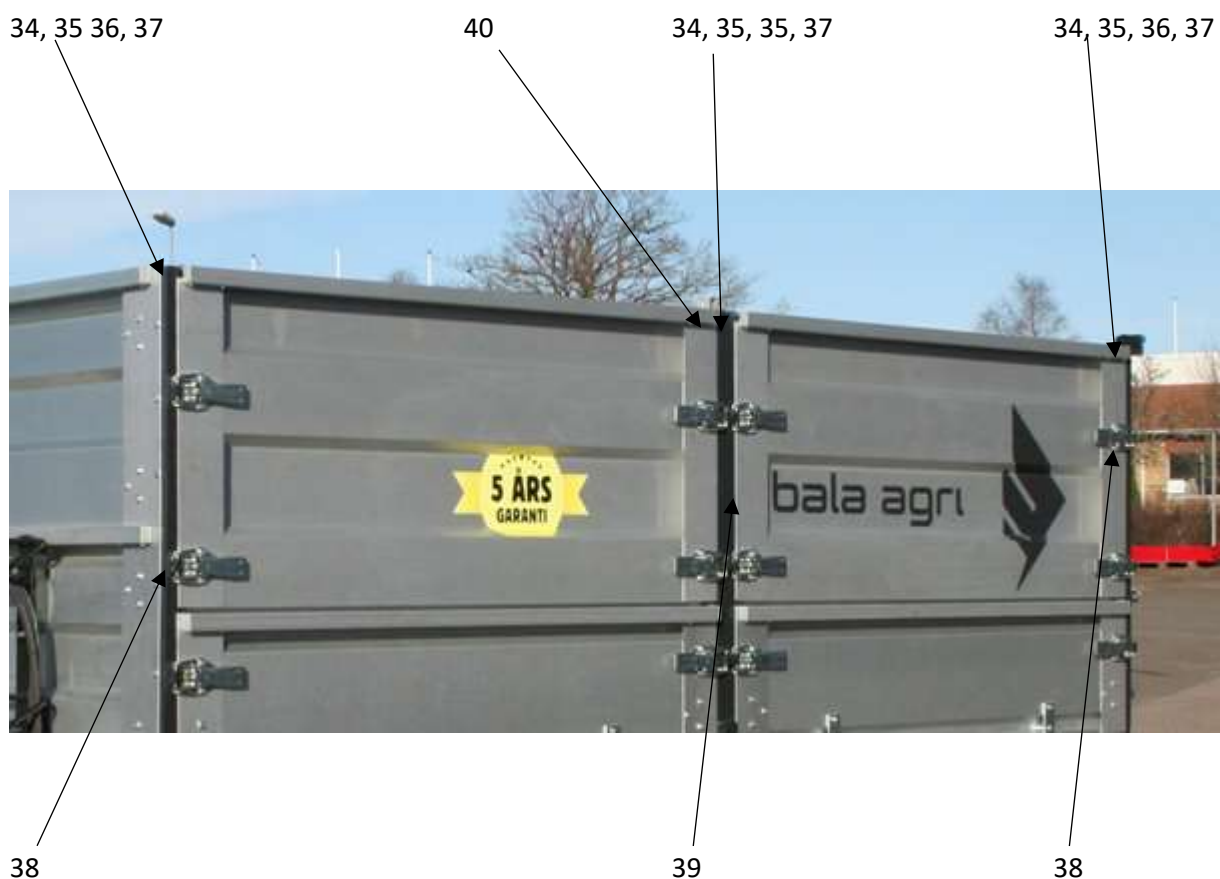


Nr.	Benämning	Art.nr.
13	Koniskt rullager 30210	R78-1050
14	Koniskt rullager 30213	R78-1051
15	Tätningring 65x120	R78-1001
16	Axelmutter M39x2	78-1002
17	Navkapsel 90 mm	R78-1052
18	Pinnbult M18x1,5	R78-1047
19	Fälgmutter M18x1,5	R78-1049
20	Bromsback med band	R78-1012
21	Övre returfjäder	R78-1010
22	Hydraulcylinder	R78-1009
23	Fjäder	R78-1013
24	Fjäderhållare	R78-1014
25	Skruv M6-80	78-1015
26	Mutter M6	M6

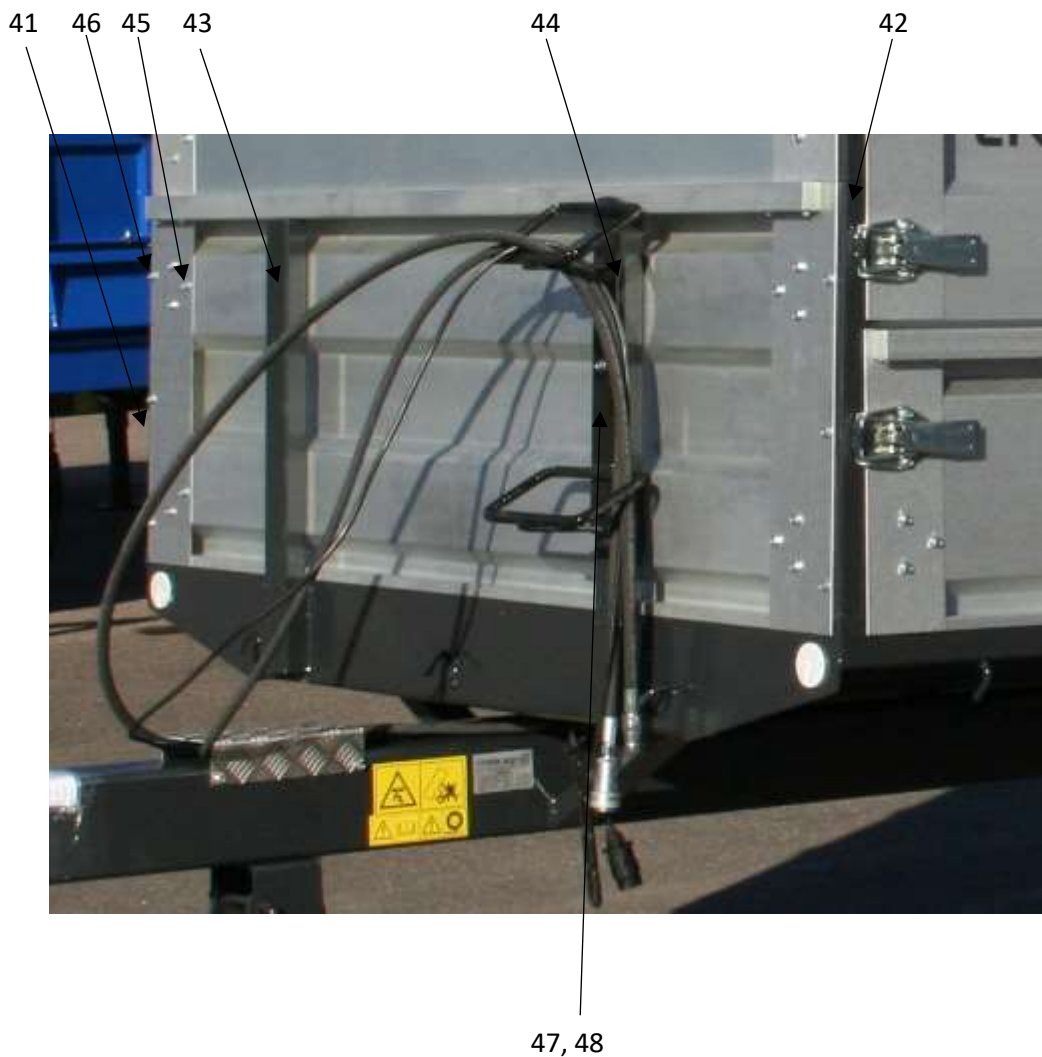
Sidoläm undre TK912/TK1012, 40 cm hög		120708
Nr.	Benämning	Art.nr.
27	Gångjärn kort	R47140701
28	Gångjärn långt	R47140702
29	Bult till gångjärn	M820 MVBF
30	Bult till gångjärn	M855 MVBF
31	Lämlås IITK-Maxi fzb	R47611900
32	Bult till lämlås	M816 M6SZ
33	Mittstolpe grus	R120686



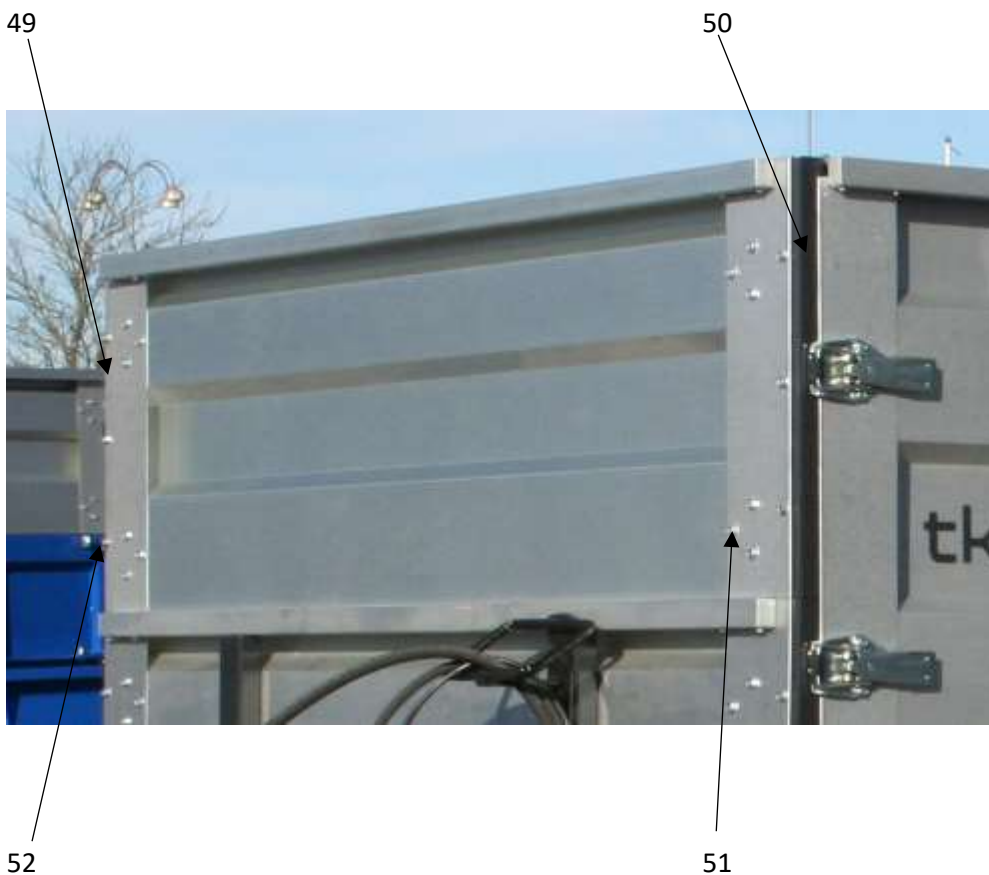
	Sidoläm övre TK912/TK1012, 80 cm hög	120528
Nr.	Benämning	Art.nr.
34	Upphängningssprint	R48052101
35	Förstärkningsvinkel utv.	R48034301
36	Grov förstärkningsvinkel	R48192901
37	Skruv med planbricka	M850 DIN6921
38	Lämlås IITK-Maxi fzb	R47611900
39	Mittstolpe övre	R120688
40	Tvärbåge	R120330



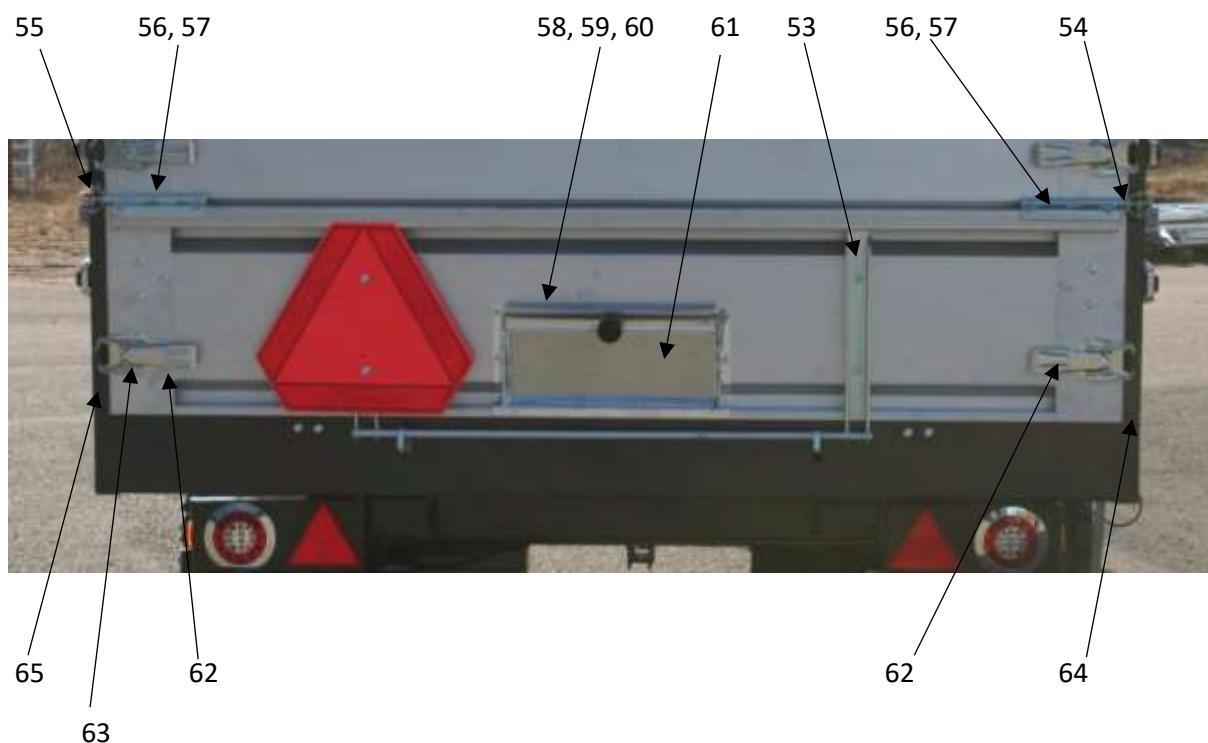
Framstam undre TK912/TK1012, 60 cm hög		120710
Nr.	Benämning	Art.nr.
41	Hörn stolpe Höger Undre	R120670
42	Hörn stolpe Vänster Undre	R120672
43	Mittstolpe H-R	120667
44	Mittstolpe V-R	120666
45	Bult till ändprofiler	M816TF
46	Bult till hörnstolpar	M816TF
47	Stege	R37047601
48	Bult till stege	M816TF



	Framstam övre TK912/TK1012, 60 cm hög	27120705
Nr.	Benämning	Art.nr.
49	Hörnstolpe Höger Övre	R120678
50	Hörnstolpe Vänster Övre	R120680
51	Bult till ändprofiler	M816TF
52	Bult till hörnstolpar	M816TF



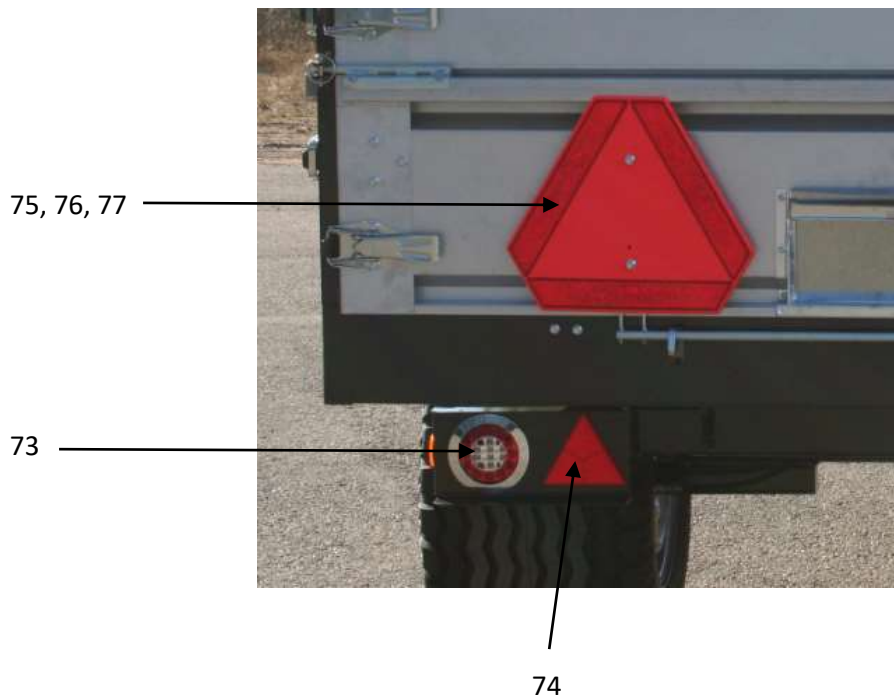
	Bakläm undre TK912/TK1012, 40 cm hög	120709
Nr.	Benämning	Art.nr.
53	Gångjärn bak	R120022
54	Upphängningssprint Höger	R37121001
55	Upphängningssprint Vänster	R37121002
56	Bult till upphängningssprint	M840
57	Sargsprint till upphängn. Sprint	09-1088
58	Ram till spannmåslucka	37121202
59	Bult till ram spannmåslucka	M612 MVBF
60	Mutter till bult ram spannmåsl	M6 TENSI
61	Spannmåslucka	R38123000
62	Lämlås IITK-MAXI	R47611900
63	Bult till ändprofiler och flaklås	M816TF
64	Hörn Stolpe undre Höger	120674
65	Hörn Stolpe undre Vänster	120676



	Bakläm övre TK912/TK1012, 80 cm hög	28121300
Nr.	Benämning	Art.nr.
66	Lämlås IITK-MAXI	R47611900
67	Bult till ändprofiler och flaklås	M816TF
68	Förstärkningsvinkel utv.	R48034301
69	Upphångningsprint	R48052101
70	Grov förstärkn. vinkel inv.	R48192901
71	Skruv till upphångn. sprint	M850 DIN6921
72	Hörn Stolpe övre	R120682



Belysning TK912/TK1012		
Nr.	Benämning	Art.nr
73	Komplett baklykta	13-1060
74	Reflex trekantig röd	13-1061
75	Skylt LGF plast	R03-1023
76	Bult till LGF-skylt	M620SF-GF
77	Mutter till LGF-skylt	M6 TENSI





Kundservice

Ni är alltid välkomna att kontakta er återförsäljare eller oss på BALA Agri om ni har synpunkter eller frågor om våra produkter.

Så här kontaktar ni oss på Bala Agri:

Bala Agri AB

Stallgatan 2

465 30 NOSSEBRO

Tel: 0512-295 50

Fax: 0512-811 91

E-mail: info@balaagri.se

Hemsida: www.balaagri.se

I vår strävan att ständigt förbättra produkterna förbehåller vi oss rätten att när som helst och utan föregående meddelande ändra konstruktion och specifikationer.

Garanti

- Bala Agri ABs garanti omfattar fel och/eller brister som kan härledas till konstruktion.
- Garantin gäller i fem år från inköpsdatum på konstruktion. Under denna garantitid förbehåller sig Bala Agri rätten att reparera eller byta ut varan.
- Garantin gäller om någon del av vagnen/kärran trots normal användning skulle gå sönder.
- Garantin gäller endast under förutsättning att bruksanvisning och instruktion kring hantering av vagnen/kärran har följts och att vagnen/kärran har skötts på ett riktigt sätt.
- Garantin omfattar inte:
 - Rena förbrukningsvaror och slitagedelar.
 - Produkter som förvarats fel.
 - Produkter som monterats felaktigt.
 - Produkter som använts på olämpligt eller felaktigt sätt.
 - Produkter som har ändrats till utseende eller funktion.
 - Ersättning för kundens eventuella egna arbetskostnader.
- En eventuell reklamation skall omedelbart anmälas till återförsäljaren där vagnen/kärran införhandlades. Återförsäljaren skall sedan omedelbart anmäla reklamationen till Bala Agri. Fördröjning av anmälan kan leda till att reklamationen ej godkännes.
- Alla reklamationer skall dokumenteras av återförsäljaren på Bala Agri's reklamationsrapport där även foton på reklamationen skall finnas med.
- Bala Agri fattar ett beslut kring en lämplig åtgärd av reklamationen tillsammans med återförsäljaren.
- Garantiarbeten får endast utföras efter överenskommelse med Bala Agri. Utförs ett garantiarbete utan att ha meddelat Bala Agri och fått godkännande så kan detta leda till att reklamationen ej godkännes.
- Alla reklamationsdetaljer skall, om så önskas av Bala Agri, returneras till Bala Agri. Uteblir återsändningen av den reklamerade detaljen kommer ingen ersättning för den att utbetalas.
- Bala Agri AB är medlemmar i MK, Maskinleverantörerna

Försäkran om överensstämmelse

Försäkran om överensstämmelse enl. AFS 2008:3 med ändringsföreskriften AFS 2009:5

Vi:

BALA Agri AB
SE-465 91 NOSSEBRO SVERIGE

Tel: 0512-295 50

Fax: 0512-811 91

E-mail: info@balaagri.se

Hemsida: www.balaagri.se

Försäkrar under eget ansvar att produkten:

Namn: Boggiekärra

Typ: TK912/TK1012

Tillverkningsnummer:.....

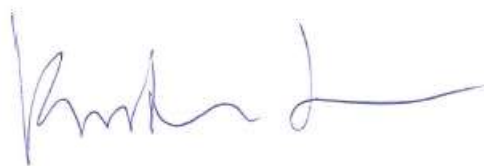
som omfattas av denna försäkran är i överensstämmelse med följande standarder eller andra regeldrivande dokument:

– Maskiner och vissa andra tekniska anordningar

AFS 2008:3, 2009:5

enligt villkoren i direktiv Maskindirektivet 2006/42/EG.

Nossebro 2024-07-02

A handwritten signature in blue ink, appearing to read "Kristian Jonsson".

.....
Kristian Jonsson, VD

Egna anteckningar



Bala Agri AB, Stallgatan 2, SE-46530 Nossebro, Sweden
Telephone +46(0)512-29550 • Telefax +46(0)512-81191
E-mail: info@balaagri.se • Webb: www.balaagri.se

E-mail: order@balaagri.se (gäller endast återförsäljare)



I vår strävan att ständigt förbättra produkterna förbehåller tillverkaren sig rätten att när som helst och utan föregående meddelande ändra konstruktioner och specifikationer. Alla fakta avser produkter i svenskt utförande.