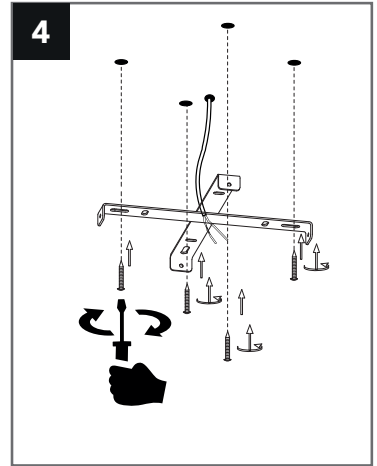
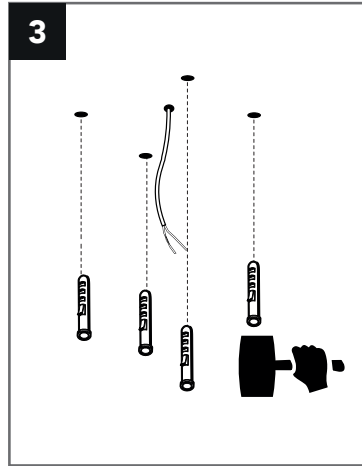
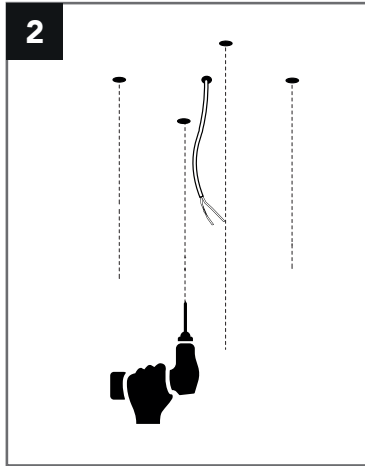
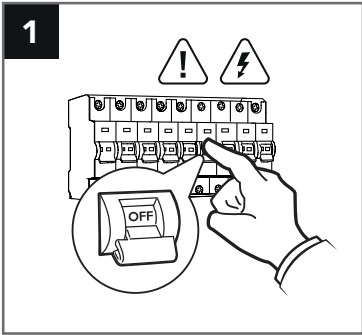


**QUESTO PRODOTTO CONTIENE UNA SORGENTE LUMINOSA DI CLASSE DI EFFICIENZA ENERGETICA "D"**  
THIS PRODUCT CONTAINS A LIGHTING SOURCE OF ENERGY EFFICIENCY CLASS "D"



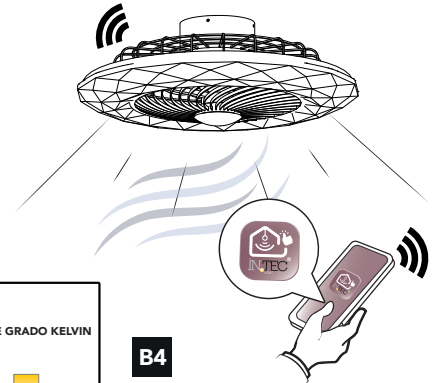
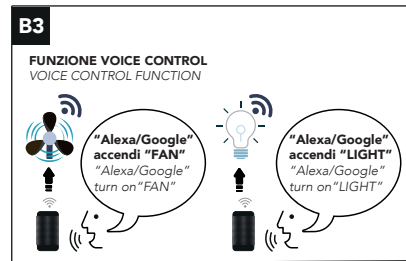
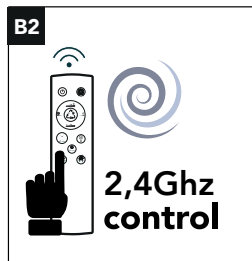
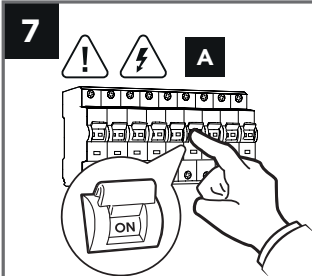
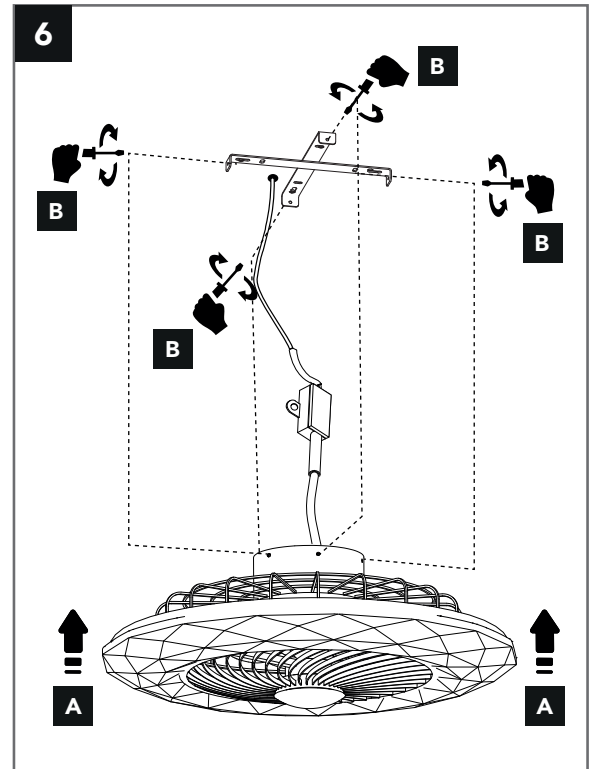
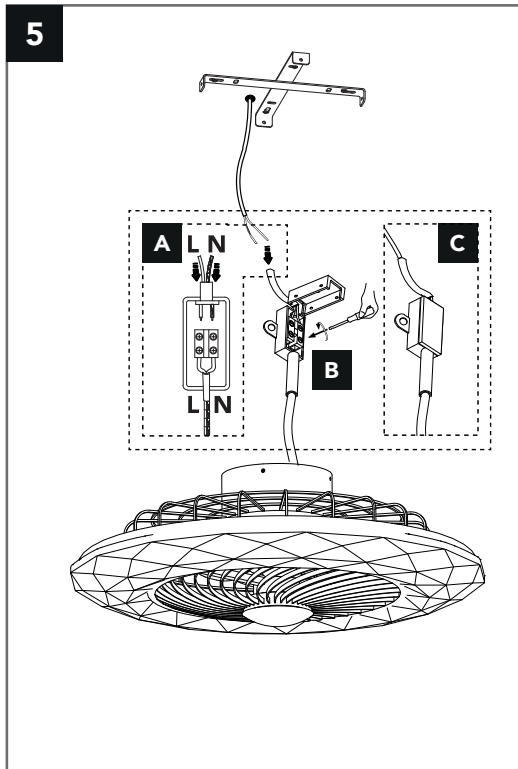
**ESeguire le operazioni seguendo l'ordine progressivo. L'installazione di questo apparecchio deve essere effettuata da personale qualificato.**  
FOLLOW THE ASSEMBLY INSTRUCTIONS BY READING THE NUMERICAL PROGRESSION. THE LIGHTING FITTING SHOULD BE INSTALLED BY A QUALIFIED ELECTRICIAN.



2,4 Ghz  
WI-FI  
CONTROL  
SYSTEM  
incluso/included

Dimming

REVERSE SYSTEM  
DC MOTOR



**B1**

FUNZIONE 3 STEP CCT: COLORE SELEZIONABILE DA INTERRUPTORE A PARETE  
PARTENDO CON LUCE GIÀ ACCESA CON UN COLORE DI PARTENZA, SEGUENDO I PASSAGGI SOTTOSTANTI CAMBIERETE GRADO KELVIN  
START WITH LIGHT ALREADY ON, YOU CAN CHANGE KELVIN COLOR FOLLOWING THESE STEP IN BELOW SCHEME

**FUNZIONE MEMORIA:**  
PARTENDO CON LUCE GIÀ ACCESA CON UN COLORE DI PARTENZA, SEGUENDO LO SCHEMA A DESTRA ACCENDERETE LA LAMPADA CON L'ULTIMO COLORE IN MEMORIA.  
MEMORY FUNCTION: START WITH LIGHT ALREADY ON, FOLLOWING THESE STEPS ON THE RIGHT YOU WILL ON LIGHT WITH COLOR IN MEMORY

**B4**

DOWNLOAD APP SMART INTEC ON:

