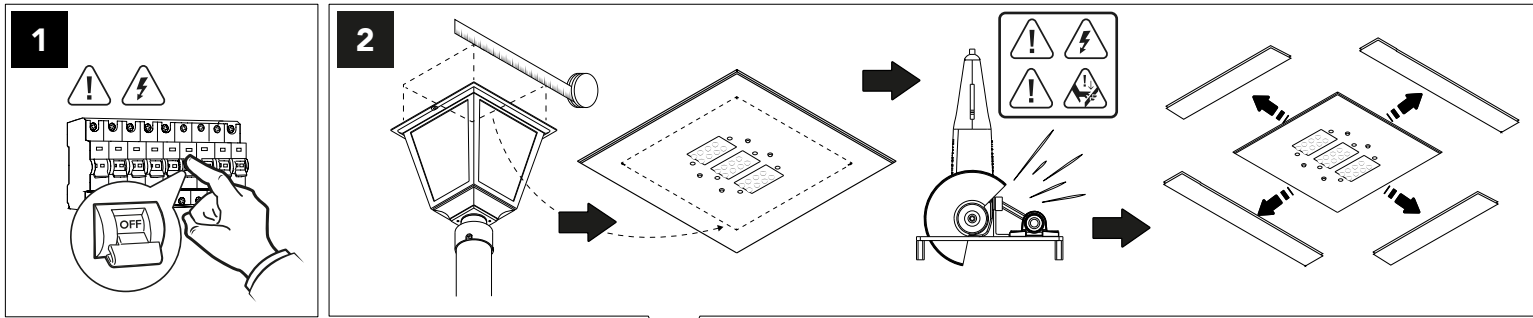




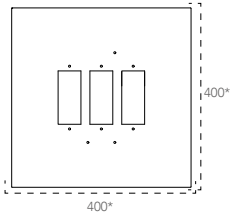
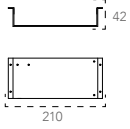
**QUESTO PRODOTTO CONTIENE UNA SORGENTE LUMINOSA DI CLASSE DI EFFICIENZA ENERGETICA "D"**  
**THIS PRODUCT CONTAINS A LIGHTING SOURCE OF ENERGY EFFICIENCY CLASS "D"**

**LA SICUREZZA DI QUESTO APPARECCHIO È GARANTITA SOLO CON L'USO APPROPRIATO DI QUESTE ISTRUZIONI, PERTANTO È NECESSARIO CONSERVARLE**  
**THE SAFETY AND RELIABILITY ARE GUARANTEED ONLY WHEN INSTALLATION INSTRUCTIONS ARE PROPERLY FOLLOWED. PLEASE KEEP THIS INSTRUCTION SHEET FOR FUTURE REFERENCE.**

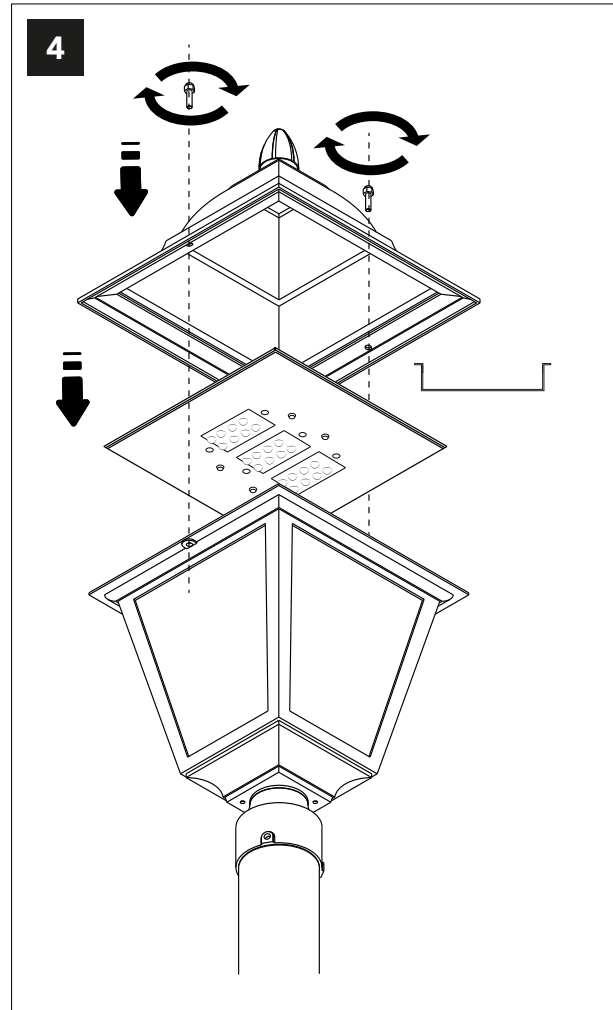
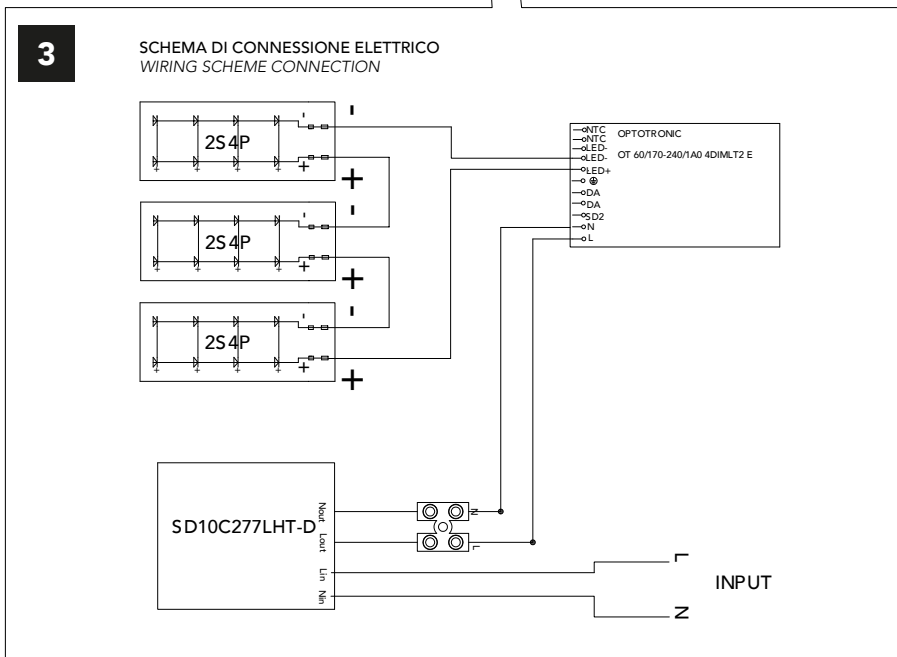


Misure - Size  
dimensioni in mm - size mm

Staffa di fissaggio  
Mounting bracket



\* La piastra può essere tagliata fino a una dimensione di 220x220mm  
The plate can be cut up to a size of 220x220mm



### MEZZANOTTE VIRTUALE - Virtual Midnight

Sistema indipendente della riduzione della luce in **5 STEP** il modulo LED è programmato con un determinato programma (personalizzabile su richiesta) per ottimizzare il risparmio energetico durante le ore notturne. L'apparecchio prevede un sistema di autoapprendimento che determina in maniera autonoma, in base alle accensioni e agli spegnimenti pregressi, il punto di "mezzanotte virtuale".

La mezzanotte virtuale è il punto che determina la riduzione di flusso in base al profilo impostato, lasciando invariato l'impianto.

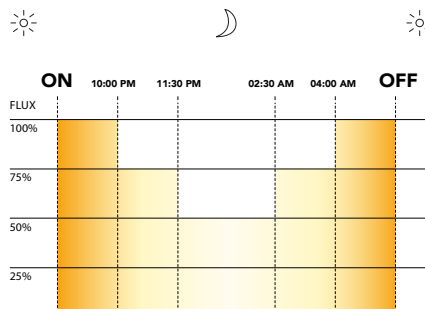
Per un corretto funzionamento del sistema "mezzanotte virtuale" è necessario un' accensione e uno spegnimento regolare quotidiano.

independent system of light reduction in 5 steps

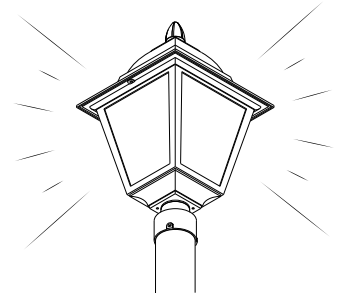
The LED module is set with a specific program (customizable) to optimize the energy saving time during night hours.

The device is equipped with a auto-feedback system which determine independently, the Virtual Midnight point based on the past switch on-switch-off time record.

Virtual Midnight is the point which determines the light flux reduction based on the set profile, keeping the electrical system untouched. For a correct working of the system of Virtual Midnight it is necessary a daily regular cycle of switching on-off.



5



Impostazioni di fabbrica - Default Settings

Orario - Hours	Flusso - flux
ON + 10:00	100%
10:00 + 11:30	75%
11:30 + 02:30	50%
02:30 + 04:00	75%
04:00 + OFF	100%