



# Instruktionsbok

TK1112

Tillverkningsnummer:.....



Reviderad: 2024-05-29

## Förord

Instruktionsboken är en hjälp för användaren att använda produkten på rätt sätt. Innan produkten tas i bruk ska hela instruktionen läsas igenom. Den utrustning som beskrivs i instruktionen kan skilja mellan olika marknader, instruktionen avser modellutförande från och med det datum som angivits på instruktionsbokens framsida.

## Innehåll

<b>Säkerhet</b> .....	4
<b>Riskområde och personlig säkerhet</b> .....	4
<b>Systemets säkerhet</b> .....	4
<b>Elanslutning</b> .....	5
<b>Montering</b> .....	6
<b>Leveranskontroll</b> .....	6
<b>Arbete</b> .....	7
<b>Manövrering</b> .....	7
<b>Förberedelser</b> .....	8
<b>Tillkoppling</b> .....	8
<b>Bromsning</b> .....	8
<b>Lastning</b> .....	8
<b>Tippning</b> .....	8
<b>Transport</b> .....	9
<b>Frånkoppling</b> .....	9
<b>Förvaring</b> .....	9
<b>Felsökning</b> .....	9
<b>Tryckluftsbromsar</b> .....	10
<b>Systembeskrivning</b> .....	10
<b>Funktionsbeskrivning av bromssystemets reglage</b> .....	11
<b>Park- Shuntventil (P&amp;S)</b> .....	11
<b>Nödbromsventil (REV)</b> .....	11
<b>Manuell lastkänningsventil (LSV)</b> .....	11
<b>Kopplingsschema</b> .....	12
<b>Underhåll</b> .....	13
<b>Justering av bromshävarm</b> .....	13
<b>Manuell lossning av parkeringsbroms</b> .....	14
<b>Lossning av luftslang i nippel av typ RTC</b> .....	14
<b>Övrigt underhåll</b> .....	15
<b>Service</b> .....	16
<b>Tillbehör</b> .....	17
<b>Teknisk data</b> .....	18
<b>Reservdelsförteckning</b> .....	20
<b>Elschema</b> .....	20
<b>Kundservice</b> .....	26
<b>Garanti</b> .....	27



### **VARNING!**

Under inga förhållanden får produktens ursprungliga utformning ändras utan tillstånd från tillverkaren.

Använd alltid originaltillbehör. Icke auktoriserade ändringar och/eller tillbehör kan äventyra säkerheten.

### **CE-märkning**

Det ställs krav på tillverkare att följa europeiska direktiv som finns upprättade för olika produktgrupper.

Ett av dessa direktiv är Maskindirektivet, som anger minimikraven för hälsa och säkerhet vid användning av en maskin.

Denna produkt omfattas av Maskindirektivet och CE-märkningen anger att den uppfyller kraven i direktivet.

Se försäkran om överensstämmelse.



### **Företagspresentation**

Bala Agri AB är ett helsvenskt företag med omfattande produktutveckling. Vår strävan är att tillverka arbetsriktiga, rationella redskap med enkla och robusta konstruktioner som har lång livslängd och kräver minimalt underhåll. Är det något ni undrar över eller vill diskutera närmare, är ni alltid välkommen att kontakta er återförsäljare eller oss på Bala Agri AB. Ytterligare kontaktinformation hittar ni i avsnittet kundservice.

**VI ÖNSKAR ER LYCKA TILL MED ER NYA BALA AGRI-KÄRRA!**

### **Produktpresentation**

TK1112 ingår i en serie lätta och stabila kärror av hög kvalitet med boggimonterade hjul. Används för transport av spannmål, pallgodsm.m.

Kärran är byggd på en stabil ram. Flak och profiler är tillverkade i höghållfast stål. Lämmarna är tillverkade i aluzinkplåt, välprövat sedan många år. Kärran klarar kraven för att framföras i 40 km/tim.

TK1112 är en 4-hjuls bromsad kärra för svensk marknad.

## Säkerhet

### Allmänt

För att hälso- och säkerhetskraven ska uppfyllas får kärran/vagnen endast användas på det sätt som föreskrivs i denna instruktion. Användaren ansvarar för att instruktionen läses igenom och följs. Arbete och hantering av kärran/vagnen kräver en van traktorförare.



### **WARNING!**

Manipulera aldrig med maskinens funktion eller konstruktion – frånsteg äventyrar säkerheten.

### Riskområde och personlig säkerhet

För att undvika missförstånd vid arbete med skador som följd, skall kärran/vagnen skötas av **en enda person**. I riskområdet, 8 m runt kärran/vagnen, skall ingen person vistas!

Personer skall inte uppehålla sig bakom eller vid sidan av kärran/vagnen vid tippning av flak!

Varning för klämrisk vid rörliga delar!



### **WARNING!**

Det är absolut förbjudet att uppehålla sig under upptippat flak utan att det är spärrat med tippstöttn.

Tippstöttn är dimensionerad för tomt flak.

### Systemets säkerhet

För att erhålla en säker användning, problemfri drift och för att garanti skall gälla måste underhåll utföras enligt avsnitt Service.

För säkert arbete med kärran/vagnen ska rekommenderat lufttryck hållas, se avsnitt Tekniska data.

Kärran/vagnen skall lastas så jämnt som möjligt och stå på plan mark vid tippning för att undvika stjälpning. Kärran/vagnen är utrustad med lastsäkringsöglor.

Dragöglans förslitning får vara max 15% av diametern på godstjockleken, därefter ska den bytas. Till exempel om en ny dragögla har en godstjocklek med en diameter på 39 mm får den slitas max 6 mm på något ställe innan öglan skall bytas. OBS! Svetsa aldrig i dragöglan – det förändrar materialets hållfasthet. Kontakta återförsäljare för reservdelar.

Kärran/vagnen är avsedd att dras av traktor eller fordon av motorklass II. Kontrollera alltid teknisk specifikation på traktorn som ska dra kärran/vagnen för att säkerställa säkerhet och effektivt arbete. Ta alltid hänsyn till traktorns tillåtna kopplingsbelastning.

Kärran/vagnen är utrustad för körning på allmän väg i max 40 km/h (svenska marknaden) eller 30 km/h (norska marknaden). Kontrollera alltid gällande vägtrafikbestämmelser med avseende på t.ex. surring av last, positionslykta fram.

Tippcylinderns oljeslang får EJ tas bort under tippning. Kontrollera att stödfoten är upplyft och spärrad under körning.

Observera varningsdekalerna.

Kärra TK1112 är utrustad med 4-hjuls broms med invändiga bromscylindrar.

### Elanslutning

Elsystemet är kopplat enligt europeisk standard. Se bifogat kopplingschema. Fungerar ej ljuset, bör traktorns eluttag kontrolleras så att det är kopplat enligt samma standard.

### Säkerhetsdekaler

Dekal	Placering	Innehåll
Artikelbricka	Fram	Uppgifter om tillverkaren, tillverkningsår, typnummer, serienummer, CE-märke, egenvikt, maxlast, tjänstevikt,
Uppllysning	Fram	Läs instruktionsboken innan användning.
Varning	Sida	Gå ej under hängande last. Klämrisk.
Advarsel	Sida	Fjern alltid lasset før avstøtting. Tippstøtten beregnet bare for tomt lasteplan.
Uppllysning	Fram	Efterdrag hjulmuttrarna.
Varning	Bakläm	LGF-skylt.



#### **VARNING!**

TILLVERKAREN PÅTAR SIG EJ ANSVAR FÖR SKADOR SOM UPPSTÅR VID ÖVERBELASTNING, ELLER VID HAVERI AV DRAG SOM UPPSTÅR VID TVÅNGSBRYTNING. MAXLAST FINNS ANGIVET UNDER AVSNITT TEKNISKA DATA.



#### **VARNING!**

TILLVERKAREN PÅTARSIG EJ ANSVAR FÖR KLÄMSKADOR SOM KAN UPPSTÅ VID FELAKTIG ELLER OVARSAM MONTERING ELLER HANDHAVANDE AV MASKINEN.

## Montering

Om inte lämmar är monterade vid leverans sker montering på nedanstående ått.

Monteringsanvisningen är gjord för kärra/vagn med påbyggnad. Saknas påbyggnad hoppas förekommande punkter över. Se också nedanstående tabell för uppgift om mått på lämmarna. Vid monteringen bör man vara 2 personer.

OBS! Klämrisk vid montering av lämmar!

1. Montera nedre framlämmen (den saknar lämlås). Lämmens vertikalstolpar skjuts i hylsorna på flakets framhorn.
2. Montera hörn- och mittstolpar (på modeller med delad sidoläm).
3. Sätt dit de nedre sidolämmarna. De är identiska för båda sidorna. Montera lämmarna genom att stå bredvid kärran/vagnen och först skjuta i gångjärnen. Stäng inte lämmen.
4. Montera den övre framlämmen (den saknar lämlås). Stå i kärran/vagnen då du lyfter lämmen i läge och skjut i lämmens vertikalstolpar i hörnhylsorna.
5. Skruva fast fotstegen i den nedre vänstra mittprofilen på framlämmen.
6. De övre sidolämmarna är identiska för båda sidor. Lämmarna är tophängda och monteras genom att man stående på flaket hänger upp lämmen i de hållare som finns på framlämmen och stolparna.
7. Montera övre baklämmen. Lämmen är tophängd och hakas på uppifrån i hållarna på hörnstolparna.
8. Häng upp nedre baklämmen i hållare på undre bakstolparna. Den nedre baklämmen är försedd med en spannmålslucka.
9. Sätt fast tvärbågen mellan mittstolparna.
10. Stäng de nedre sidolämmarna genom att vika upp dem. Stäng alla lämlås.

## Leveranskontroll

### Följande kontroller skall utföras innan vagnen tas i bruk:

Kontrollera alltid godset med avseende på eventuell transportskada. Eventuell reklamation sker till transportbolaget, normalt inom 1 vecka från leverans.

Fyll på tippcylindern med olja från traktorns hydraulsystem, se tabell för cylindervolym. För att få bort luft i cylindern erfordras därefter flera provtippningar utan last. Kontrollera därefter oljenivån i traktorn och fyll vid behov på olja.

Rekommendationen är att använda mineralolja eller alternativ vätska som motsvarar SS 15 54 34. Miljöolja bör ej användas.

Modell	Cylindervolym (lit)
TK411/611	5,9
TK912/TK1012	10,4
TK1112	14
TK1412/TK1512/TK1612	23,6
TKS611/TKS611B	5,9
TKS712/TKS812	5,9
TKS1012/TKS1112	14
TKS1412/TKS1612/TKF1512	23,6
TV1413/TV1613	20,5
TKE1812	35,6
TKX812/TKX912	11,1
TKX1312	23,6

Kontrollera lufttrycket. Erforderligt lufttryck är beroende av däckdimension och däckets belastning. Avsnitt Tekniska data visar en tabell över rekommenderade lufttryck för olika modeller.

Kontrollera att hjulmuttrarna är ordentligt åtdragna. Åtdragningsmomentet skall vara cirka 460 Nm. Efterkontroll skall utföras efter 2-3 timmars körning och sedan 2-3 gånger per år. Kontrollera att blinkers, bromsljus och bakljus fungerar. El-systemet är kopplat enligt europeisk standard. Se bifogat kopplingsschema. Fungerar ej ljuset bör traktorns eluttag kontrolleras så att det är kopplat enligt standard.

Kontrollera att LGF-skylden sitter på plats.

Kontrollera att hydraulanslutningarna för tipp och broms är korrekt kopplade. Lufta bromsarna – se avsnittet Service – och kontrollera att de fungerar.

Om kärran/vagnen ska kopplas till traktor ska kärran/vagnen provbromsas med traktor.

Detta ska göras några gånger så att eventuell luft försvinner ur systemet så att kärran/vagnen bromsar tillförlitligt.

## Arbete

### Manövrering

Om kärran/vagnen är utrustad med tippfunktion manövreras denna med hjälp av traktorns hydraulreglage.



### **VARNING!**

Om kärra kopplas efter kärra så skall den första kärrans lastförmåga reduceras.

Lastförmågan skall reduceras med last minst motsvarande den andra kärrans kulkopplingstryck på den första kärran.

### **Förberedelser**

Innan varje användning kontrolleras följande;

- lufttrycket i däcken alltid är minst det rekommenderade
- att hydraulslangar och elkablar inte är skadade
- att blinkers, bromsljus och bakljus fungerar och är rengjorda
- att LGF-skylten är rengjord
- om kärran/vagnen är utrustad med bromsar: Att bromsarna fungerar genom att provbromsa utan last
- att stödfoten är upplyft och spärrad
- att inga personer finns inom riskområdet

### **Tillkoppling**

Kärrans/vagnens dragögla kopplas på traktorn, alla hydraulslangar (1/2" Lantbrukskoppling, hane) inklusive bromskoppling och elkabel till belysning ansluts, stödfoten dras upp och låses.

Vid användande av efterföljande lastbärare rekommenderas att denna är en vagn. Beakta alltid maxlast på första lastbäraren.

### **Bromsning**

Kärran/vagnen bör anslutas till traktor med bromsventil. Kärrans/vagnens bromsar påverkas då direkt genom traktorns fotbroms.

Om kärran/vagnen ansluts till traktor som saknar bromsventil får trycket i kärrans/ vagnens bromssystem vara max 100 bar. Bromssystemet kan skadas vid högre tryck. Om trycket är högre än 100 bar kan kärran/vagnen kompletteras med en överströmningsventil.

### **Lastning**

Lasten ska fördelas jämnt över kärran/vagnen. Lösa föremål och last som sticker över lämmarna bör säkras.

### **Tippning**

Tippning av kärran/vagnen sker inifrån traktorn.

Tippning ska ske på plant underlag. Kontrollera innan tippning att tippssprintarna ej är defekta och är på plats.

## Transport

Kärran/vagnen är utrustad för körning i max 40 km/h (svenska marknaden) eller 30 km/h (norska marknaden).

Kärran/vagnen är utrustad för körning på allmän väg. Kontrollera alltid gällande vägtrafikbestämmelser med avseende på t.ex. surring av last, positionslykta fram.

## Frånkoppling

Se till att inga personer vistas i riskområdet när frånkoppling av kärran/vagnen görs.

Ställ av kärran/vagnen på plant underlag, säkra med stödfoten och koppla bort slangar. Säkra kärrans/vagnens hjul med lämpliga bromsklossar (Norge: använd medföljande bromsklossar).

## Förvaring

Kärran/vagnen ska förvaras inomhus.

## Felsökning

Fel	Trolig orsak	Åtgärd
Kärran/vagnen går onormalt	Bromsarna ligger på.	Justera bromsarna.
Kärran/vagnen går onormalt	Hjullagren börjar bli dåliga.	Justera eller byt hjullagren.
Kärran/vagnen går onormalt	Lågt lufttryck.	Se avsnitt Tekniska data.
Kärran/vagnen går onormalt	Lösa hjulmuttrar.	Dra åt hjulmuttrarna.
Tippcyindern läcker olja.	Dåliga packningar.	Byt packningar.
Tippcyindern läcker olja.	Kopplingarna är ej åtdragna.	Dra åt kopplingarna.
Oljeläckage från hydraulkopplingarn	Kopplingarna är ej åtdragna.	Dra åt kopplingarna.
Det gungar mycket vid transport.	Lågt lufttryck.	Se avsnitt Tekniska data på rekommenderat

## Tryckluftsbromsar

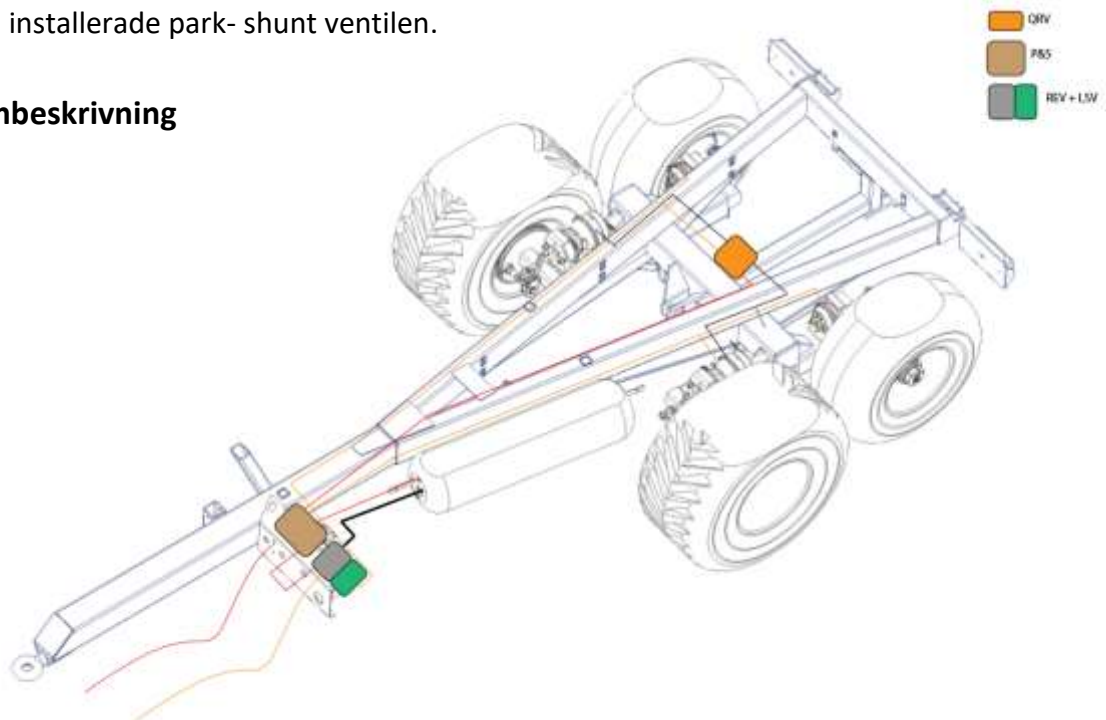
Om vagnen är utrustad med tryckluftsbromsar skall detta avsnitt läsas.

Släpvagnar utrustade med tvåkrets tryckluftsbromssystem garanterar en säker inbromsning. Med en lastkänningsventil styr användaren vagnens bromskraft beroende på lastens tyngd, vilket leder till lågt slitage på vagnen.

I händelse av haveri i kopplingen mellan traktor och släpvagn, eller om fel i släpvagnens bromssystem detekteras, bromsas vagnen automatiskt till stillastående.

Vid rangering och service kan bromsarna hos en parkerad vagn lossas med hjälp av den på vagnen installerade park- shunt ventilen.

### Systembeskrivning



Bromssystemet är uppbyggt av ett antal ventiler (QRV, P&S, REV och LSV) vilka styr släpvagnens bromsackumulatörer. Varje hjul har en bromscylinder (ackumulator) för servicebromsfunktion (färdbröms), och ackumulatören på den främre hjulaxeln har även en parkeringsbromsfunktion.

Kraft (tryckluft) levereras till släpvagnen via traktorns släpvagnsbromsuttag (ISO 1728) och lagras ombord på vagnen i en trycktank. När erforderligt systemtryck uppnåtts på släpvägen kan vagnens P-broms lossas. Vatten dräneras ut från systemet via en automatisk dräneringsventil placerad genom trycklufttankens botten.

Vid inbromsning doseras bromstryck från traktor till släpvagnen proportionerligt. Nödbromsventilen (REV) reglerar trycket från tanken till hjulbromsarna via Lastkänningsventilen (LSV). Lastkänningsventilens läge styr bromskraften baserat på reglaget position.

Vid ansättning av parkeringsbromsen flödar bromstrycket från P-bromsmembrankammaren till Snabblossningsventilen (QRV). En prioriteringsventil ovanför snabblossningsventilen

förhindrar bromskraftsdosering till axlar med ansatt parkeringsbroms.

### **Funktionsbeskrivning av bromssystemets reglage**

Nedan följer en beskrivning av släpvagnens bromsreglage och dess funktioner.

#### **Park- Shuntventil (P&S)**

Parkeringsventilen sitter sammankopplad med en lossningsventil (shuntventil). Shuntventilen möjliggör ansättning och lossning av släpvagnens bromsar då vagnen ej är ansluten till dragfordon. Då matarledningen (gul) tappar trycket vid frångkoppling av släpvagnen aktiveras släpvagnens bromsar. För att lossa dessa trycks den svarta knappen (shuntventilens reglage) in och vagnens bromsar lossas.

För att lossa vagnens parkeringsbromsar behöver den röda knappen tryckas in. En förutsättning för både lossning av servicebroms och lossning av parkeringsbroms är att erforderligt tryck finns lagrat i släpvagnens trycktank. Parkeringsbromsen ansätts automatiskt om trycket ombord på släpvagnen sjunker under en viss nivå. Observera att en vagn med lossade bromsar utgör en säkerhetsrisk.

#### **Nödbromsventil (REV)**

Nödbromsventilen (även kallad släpvagnsbromsventil) jämför trycket i tanken ombord på släpvagnen med trycket i matarledningen. Om en tillräckligt stor tryckskillnad uppstår ansätts släpvagnens alla bromsar automatiskt.

När släpvagnen kopplas styr nödbromsventilen tryck från matarledningen till tanken. Innan erforderligt systemtryck uppnåtts kan ej släpets P-broms lossas. Nödbromsventilens funktion är automatisk och styrs endast genom anslutning / frångkoppling av bromsledningarna.

#### **Manuell lastkänningsventil (LSV)**

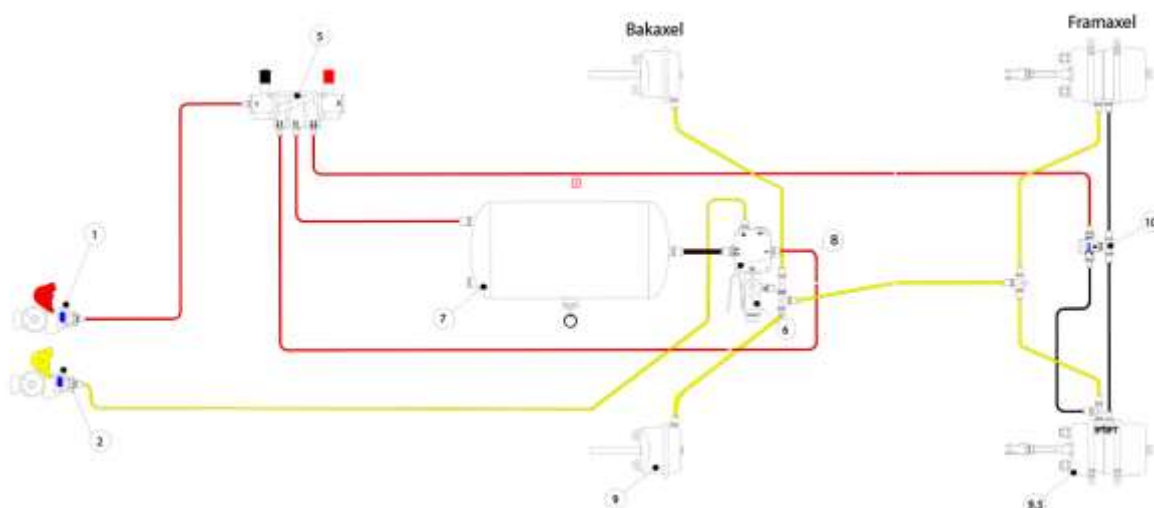


Via ett vred styr användaren den andel av maximal bromskraft som når bromsackumulatorerna. Vredets positioner TOM, HALV, FULL ska korrelera mot lassets motsvarande tyngd. Ett läge för de-aktivering av bromsfunktionen finns också, detta läge ska endast aktiveras i undantagsfall om situationen kräver att släpvagnens bromsar ej ansätts vid inbromsning av släpfordonet.

## Specifikationer

Arbetstryck:	6,5 till 8 bar.
Pbroms lossningstryck:	6,2 bar.
Lastkänning:	Manuell
Pbromsfunktion:	Fjäderkraft
Bromsackumulatörer axel 1:	16/24
Bromsackumulatörer axel 2:	16
Traktoranslutning:	ISO 1728
Volym trycktank:	80L
Dräneringsventil:	Automatisk
Bromsjustering:	Manuell

## Kopplingschema

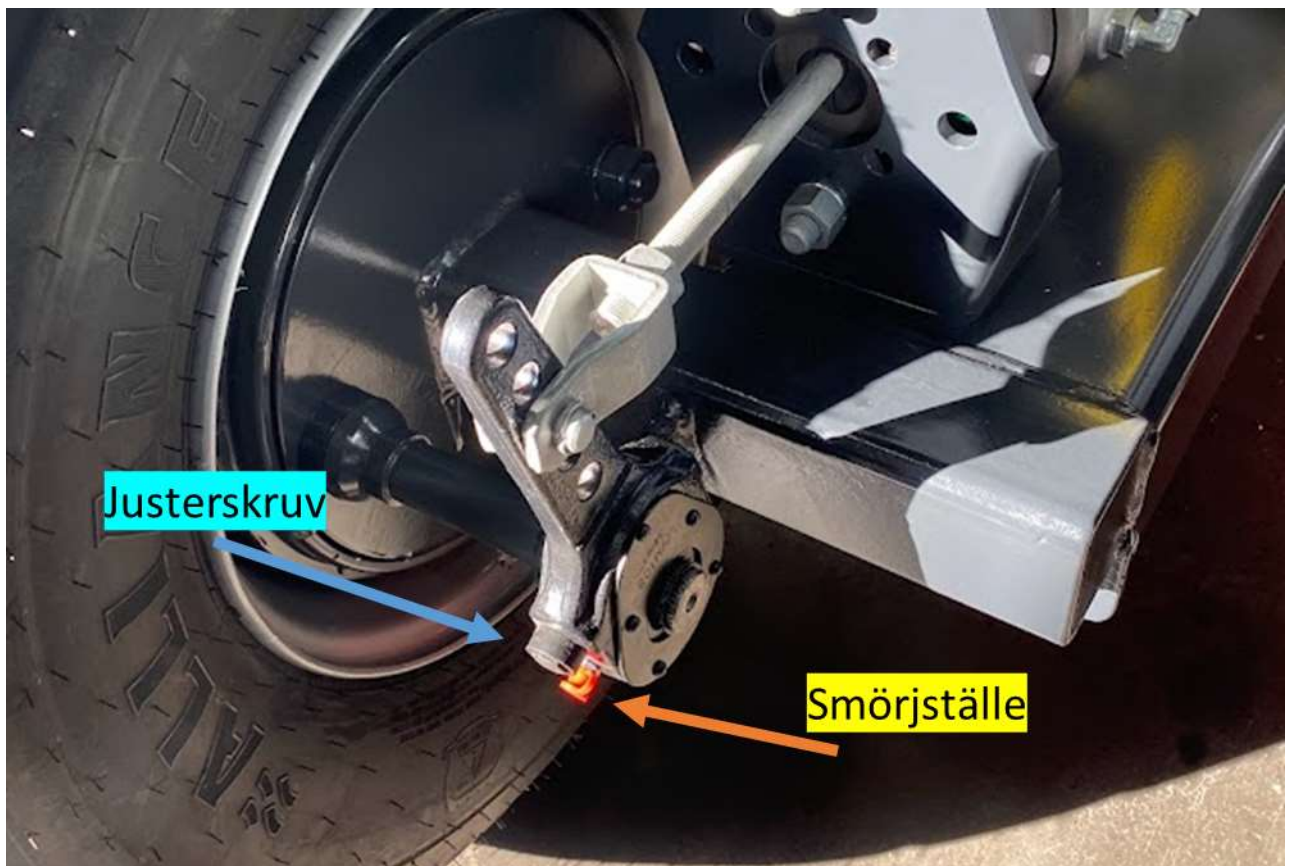


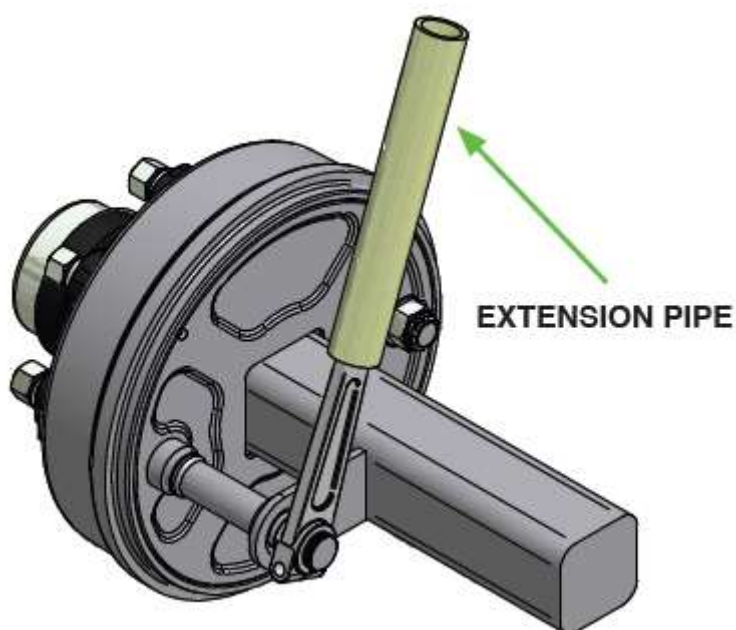
Position	Artikelnummer	Benämning
1	41-0030	Kopplingshuvud Röd
2	41-0031	Kopplingshuvud Gul
5	41-0032	Parkering + Lossningsventil
6	41-0033	Manuell lastkänningsventil
7	41-0034	Lufttank
7	41-0035	Dräneringsventil
7	41-0036	Tankfästen
8	41-0037	Nödbromsventil
9	41-0038	Bromscylinder
9,5	41-0039	Dubbelmembran Bromscylinder
10	41-0040	Snabblossningsventil

## Underhåll

### Justering av bromshävarm

Smörj hävarmen vid anvisat smörjställe vid varje justering av hävarmen eller, om ingen justering gjorts, årligen. Spelet vid icke ansatt broms ska vara ca 2 grader. För maximal effektivitet hos bromssystemet måste hävarmens glapp vara minimalt. Se till att bromsbackarna inte är i kontakt med trumman och att däcket kan rotera fritt (annars risk för överhettning av bromsen) då bromsen är inaktiverad. Det är mycket viktigt att inte ändra cylinderns position på hävarmen utan tillstånd från fordonstillverkaren eftersom fordonet godkändes med denna setup. Vänligen respektera den ursprungliga positionen.





Använd en lämplig hävarm för att kontrollera glappet. Bromsjustering utförs lämpligast med hjulet lyft från marken.

### Manuell lossning av parkeringsbroms

Om Parkeringsbromsen behöver lossas vid service eller reparation kan en justerskruv anslutas till bromsackumulatorns baksida. Genom att skruva en mutter längs justerskruven dras bromsfjädern tillbaka och bromsen släpps.



### Lossning av luftslang i nippel av typ RTC

Artikelnummer	Benämning
41-0046	Verktyg för RTC nippel 8 mm
41-0047	Verktyg för RTC nippel 15 mm
41-0060	Verktyg för RTC nippel 12 mm

Lossning av luftslangar i snabbanslutningar, RTC, sker med ett speciellt verktyg.



Placera verktyget runt slangen.



Kläm verktygets båda käftar mot slangens yttermantel.



För ner verktyget längs slangen in i RTC anslutningen och drag sedan ut slangen ur anslutningen.

### Övrigt underhåll

Säkerställ att ingen is, snö, lera eller annat material sitter runt ventilerna och bromsarna. Detta kan påverka bromssystemets funktion. Notera särskilt Snabblossningsventilens mellanrum mot dragbalken under ventilen. Detta område ska vara fritt.

## Service



### WARNING!

Det är absolut förbjudet att uppehålla sig under upptippat flak utan att det är spärrat med tippstöttnan.

Tippstöttnan är dimensionerad för tomt flak.

- Nedanstående kontroller av kärran/vagnen ska göras regelbundet och **minst 3-4 gånger per år**.
- Kontrollera lufttrycket regelbundet. Om kärran/vagnen inte använts under en längre tid skall lufttrycket kontrolleras innan kärran/vagnen tas i bruk igen. Erforderligt lufttryck är beroende av däckdimension och däckets belastning. Avsnitt Tekniska data visar en tabell över rekommenderade lufttryck för olika kärror/vagnar.
- Kontrollera att hjulmuttrarna är ordentligt åtdragna. Första kontrollen ska göras efter ca 2-3 timmars körning. Åtdragningsmomentet skall vara ca 460 Nm. Därefter ska kontroll utföras 2-3 gånger per år.
- Kontrollera att bromsarna fungerar, se vidare Luftning och justering av bromsar.
- Kärran/vagnen bör rengöras regelbundet och speciellt om den inte kommer att användas under en längre tid eller efter transport av grönmassa, gödsel eller andra frätande produkter.
- Kontrollera att blinkers, bromsljus och bakljus fungerar och är rengjorda. Kontrollera att LGF-skylden sitter på plats och att den är väl rengjord.
- Se över hydrauliksystemet så att inget läckage uppkommit.
- Kontrollera alla bultar och muttrar regelbundet och minst 2 gånger per år:
  - Dragögla
  - Lämlås
  - Gångjärn
  - Boggilådor
  - Axlar
  - Vändkrans om sådan finns

Dragöglans förslitning får vara max 15 % av diametern på godstjockleken, därefter ska den bytas. Till exempel om en ny dragögla har en godstjocklek med en diameter på 39 mm får den slitas max 6 mm på något ställe innan öglan skall bytas. OBS! **Svetsa aldrig** i dragöglan – det förändrar materialets hållfasthet. Kontakta återförsäljare för reservdelar.

## Smörjning

Hjulnaven skall smörjas 2 gånger per år med universalfett. Det inre lagret i bromsade nav skall smörjas försiktigt så att fett ej tränger in på bromsskolden eller bromsbanden.

Övriga punkter som skall smörjas 4-6 gånger per år är:

- Boggilådor smörjes med universalfett
- Tippetssprintar höger/vänster sida smörjes med universalfett
- Tippettkolvfäste övre och undre fäste smörjes med universalfett
- Dragögla smörjes med universalfett
- Lämlås smörjes med tunn olja

### **Luftning och justering av bromsar**

Bromssystemet luftas genom att lossa luftskruven på en bromscylinder i taget. Olja körs i systemet tills den strömmar ur lufthålet. Därefter dras luftskruven till och samma åtgärd görs med nästa bromscylinder.

Bromsarna justeras genom en justeringsmutter på bromsnavet. Lyft upp hjulet som ska justeras. Drag till justeringsmutter tills hjulet låser sig. Lossa därefter muttern tills hjulet roterar fritt, se avsnitt Reservdelsförteckning.

### **Skrotningsanvisningar**

Vid ev. skrotning av maskinen eller maskindelar ska materialet demonteras, sorteras och lämnas för återvinning eller destruktion på av kommun härför avsedd plats.

## **Tillbehör**

### **12012, Topplämsats**

I satsen ingår 4 st lämsidor, fram- och bakläm, på 30 cm. Ger en totalvolym på 15,6m<sup>3</sup>. Vid montering av lämmar bör man vara 2 personer. Observera klämrisken vid montering av lämmar!

### **120753, Rullkapell inkl. ställning och presenning**

### **161142, stoppklossar och hållare**

### **12042, skydd för baklampor**

## Teknisk data

	TK1112
Maxlast vid 40 km/h (kg)	11000
Egenvikt (kg)	2110
Totalvikt vid 40 km/h (kg)	13110
Beräknad kopplingsbelastning från drag till dragkrok vid maxlast och jämnt fördelad last (kg)	2200
Flakstorlek (cm)	424x232
Flakhöjd (cm)	104,6
Lastvolym (m <sup>3</sup> )	12,4
Totallängd (cm)	582
Totalbredd (cm)	250
Tipp	1-vägs
Tippvinkel (grader)	52
Hjul	400/60x15,5
Axlar	2 st bromsade
Broms	Ja, på båda hjulparen
Uttag	Nej

## Luftryck

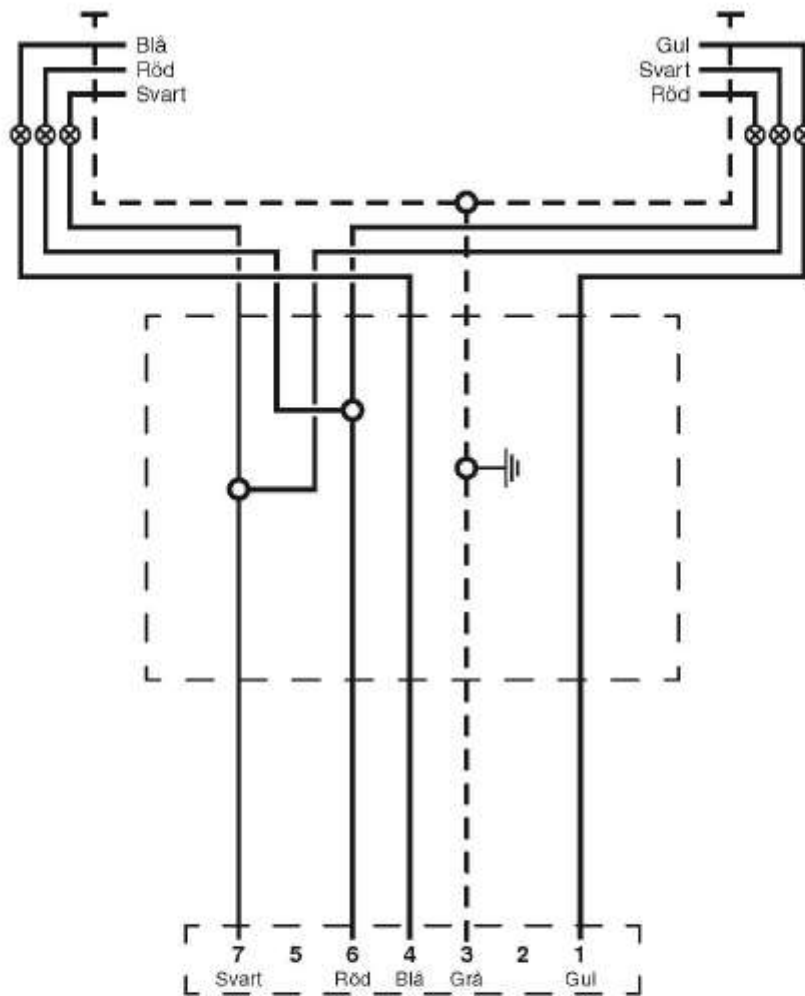
Hjul	Rek. Luftryck (bar)	Max belastning (kg) (40km/h)
11,5/80x15,3, 14pr	6,5	2430
400/60x15,5, 14pr	4,9	2775
500/50x17, 18pr	4,8	4125
500/50R17	4,8	4125
500/60x22,5, 12pr	2,4	4125
600/50Rx22,5, 12pr	4	4275
710/40R22,5	4	6300
285/70R19,5	9	5150



### VIKTIGT ATT TÄNKA PÅ:

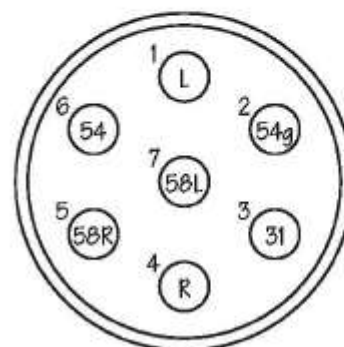
VID PUMPNING AV DÄCK – IAKTTA AKTSAMHET VID PUMPNING AV HÖGRE TRYCK.

## Reservdelsförteckning Elschema



Nr.	Färg	Benämning	Lampa
1	Gul	Blinkljus V-r	12V-21W
2			
3	Grå	Jord	
4	Blå	Blinkljus H-r	12V-21W
5			
6	Röd	Bromsljus	12V-21W
7	Svart	Bakljus	12V-10W

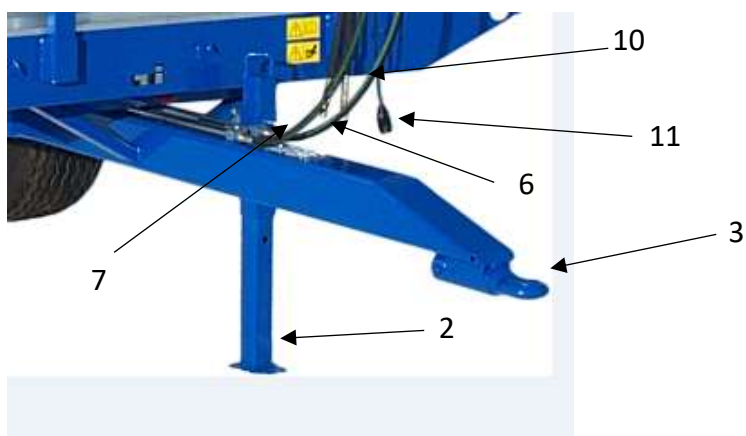
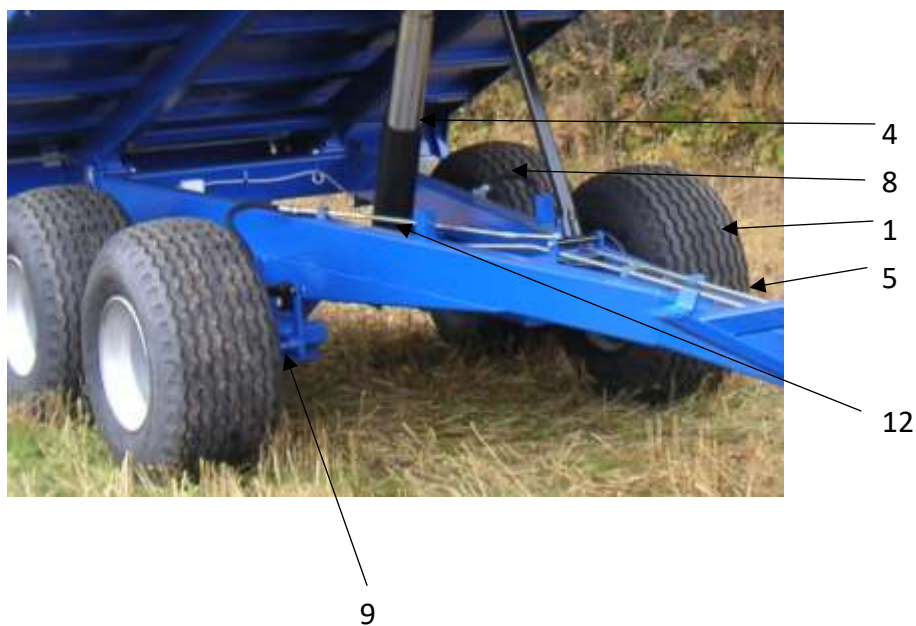
Fig. 1 (2015-09-12)



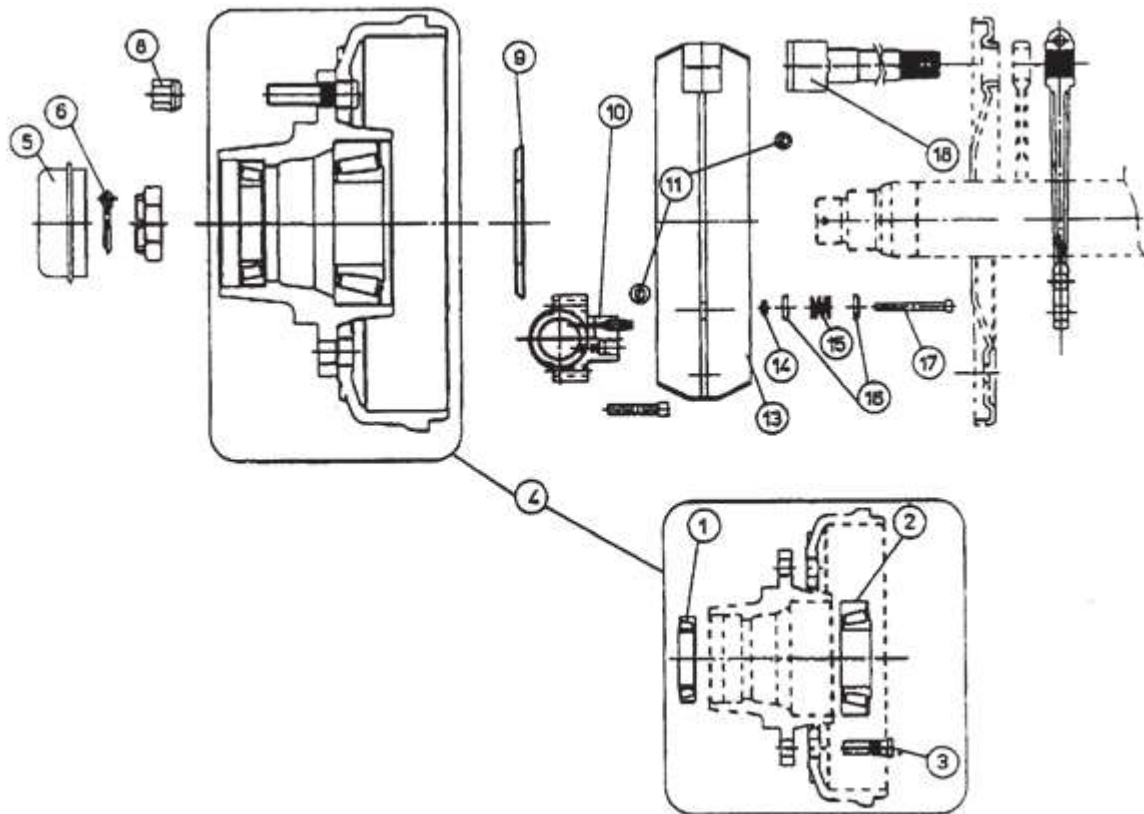
7-polig anslutning till dragfordon

## Ram TK1112

	Ram	TK1112
Nr.	Benämning	
1	Hjul	16-1009
2	Stödfot	R47141000
3	Dragögla 50mm 20 ton	R129994
4	Tippkolv	R120981
5	Hydraulrör broms	120195
6	Hydraulslang tipp 5250mm	120266
7	Hydraulslang broms 1050 mm	120233
8	Hydraulslang broms 3300 mm	120151
9	Hydraulslang broms 900 mm	120153
10	Kabel RKKB 5x1,5 9 m	13-1008
11	Släpvagnskontakt hane 7-pol plast	R13-1006
12	Adapter utv. ¼	136-0404



## Axeltapp 16-1112 80x80 in.broms



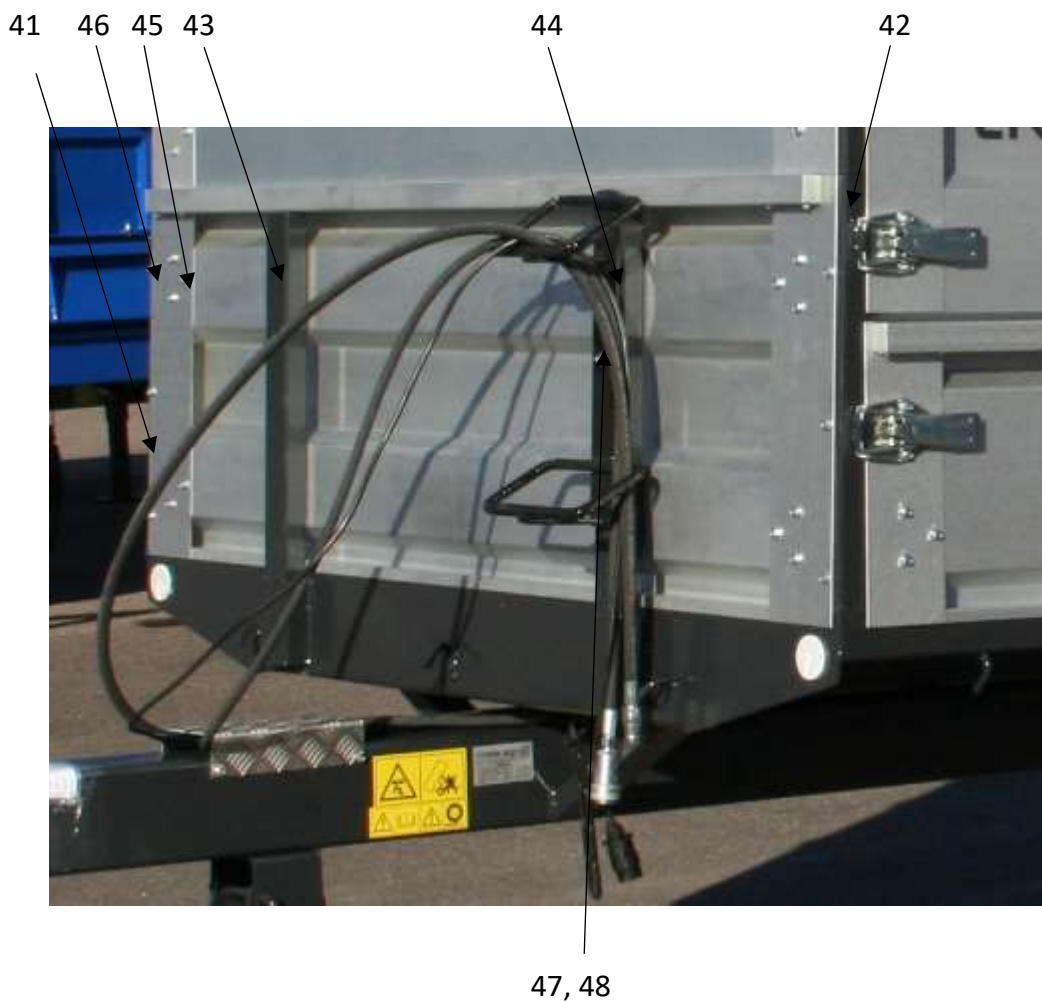
Nr	Benämning	Art.nr
1	Koniskt rullager 32211	R78-1045
2	Koniskt rullager 32215	R78-1046
3	Pinnbult M18x1,5x62	R78-1047
4	Nav, bromstrumma, pinnbult, lager	R78-1005
5	Navkapsel 100 mm	R78-1048
6	Saxpinne 6,3x55	R78-1006
8	Fälgmutter M18x1,5	R78-1049
9	Tätningring 75x130	R78-1008
10	Hydraulcylinder	R78-1009
11	Övre returfjäder	R78-1010
13	Bromsback med band	R78-1012
14	Mutter M6	M6
15	Fjäder	R78-1013
16	Fjäderhållare	R78-1014
17	Skruv M6x80	R78-1015
18	Bromsbult	R78-1016



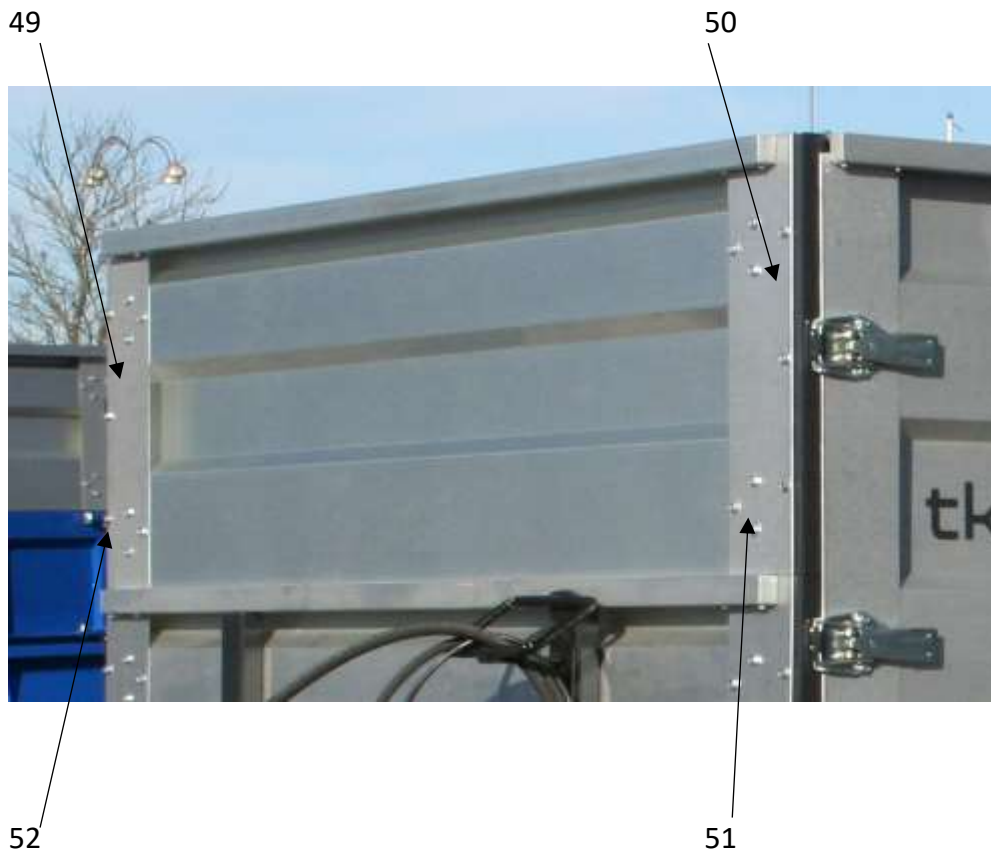
<b>Sidoläm undre TK1112, 40 cm hög</b>	<b>120708</b>
<b>Benämning</b>	<b>Art.nr.</b>
Gångjärn kort	R47140701
Gångjärn långt	R47140702
Bult till gångjärn	M820 MVBF
Bult till gångjärn	M855 MVBF
Lämlås IITK-Maxi fzb	R47611900
Bult till lämlås	M816 M6SZ

<b>Sidoläm övre TK1112, 80 cm hög</b>	
<b>Benämning</b>	<b>Art.nr.</b>
Gångjärn kort	R47140701
Gångjärn långt	R47140702
Bult till gångjärn	M820 MVBF
Bult till gångjärn	M855 MVBF
Lämlås IITK-Maxi fzb	R47611900
Bult till lämlås	M816 M6SZ

	<b>Framstam undre TK1112, 60 cm hög</b>	<b>120710</b>
Nr.	<b>Benämning</b>	<b>Art.nr.</b>
41	Hörnstolpe Höger Undre	R120670
42	Hörnstolpe Vänster Undre	R120672
43	Mittstolpe H-R	120667
44	Mittstolpe V-R	120666
45	Bult till ändprofiler	M816TF
46	Bult till hörnstolpar	M816TF
47	Stege	R37047601
48	Bult till stege	M816TF



Nr.	Benämning	Art.nr.
	<b>Framstam övre TK1112, 60 cm hög</b>	<b>27120705</b>
49	Hörnstolpe Höger Övre	R120678
50	Hörnstolpe Vänster Övre	R120680
51	Bult till ändprofiler	M816TF
52	Bult till hörnstolpar	M816TF





## Kundservice

Ni är alltid välkomna att kontakta er återförsäljare eller oss på BALA Agri om ni har synpunkter eller frågor om våra produkter.

Så här kontaktar ni oss på Bala Agri:

Bala Agri AB

Stallgatan 2

465 30 NOSSEBRO

Tel: 0512-295 50

Fax: 0512-811 91

E-mail: [info@balaagri.se](mailto:info@balaagri.se)

Hemsida: [www.balaagri.se](http://www.balaagri.se)

I vår strävan att ständigt förbättra produkterna förbehåller vi oss rätten att när som helst och utan föregående meddelande ändra konstruktion och specifikationer.

## Garanti

- Bala Agri ABs garanti omfattar fel och/eller brister som kan härledas till konstruktion.
- Garantitiden gäller i fem år från inköpsdatum på konstruktion. Under denna garantitid förbehåller sig Bala Agri rätten att reparera eller byta ut varan.
- Garantin gäller om någon del av vagnen/kärran trots normal användning skulle gå sönder.
- Garantin gäller endast under förutsättning att bruksanvisning och instruktion kring hantering av vagnen/kärran har följts och att vagnen/kärran har skötts på ett riktigt sätt.
- Garantin omfattar inte:
  - Rena förbrukningsvaror och slitagedelar.
  - Produkter som förvarats fel.
  - Produkter som monterats felaktigt.
  - Produkter som använts på olämpligt eller felaktigt sätt.
  - Produkter som har ändrats till utseende eller funktion.
  - Ersättning för kundens eventuella egna arbetskostnader.
- En eventuell reklamation skall omedelbart anmälas till återförsäljaren där vagnen/kärran införhandlades. Återförsäljaren skall sedan omedelbart anmäla reklamationen till Bala Agri. Fördröjning av anmälan kan leda till att reklamationen ej godkännes.
- Alla reklamationer skall dokumenteras av återförsäljaren på Bala Agri's reklamationsrapport där även foton på reklamationen skall finnas med.
- Bala Agri fattar ett beslut kring en lämplig åtgärd av reklamationen tillsammans med återförsäljaren.
- Garantiarbeten får endast utföras efter överenskommelse med Bala Agri. Utförs ett garantiarbete utan att ha meddelat Bala Agri och fått godkännande så kan detta leda till att reklamationen ej godkännes.
- Alla reklamationsdetaljer skall, om så önskas av Bala Agri, returneras till Bala Agri. Uteblir återsändningen av den reklamerade detaljen kommer ingen ersättning för den att utbetalas.
- Bala Agri AB är medlemmar i ML, Maskinleverantörerna

## Försäkran om överensstämmelse

Försäkran om överensstämmelse enl. AFS 2008:3 med ändringsföreskriften AFS 2009:5

Vi:

BALA Agri AB  
SE-465 91 NOSSEBRO SVERIGE

Tel: 0512-295 50

Fax: 0512-811 91

E-mail: [info@balaagri.se](mailto:info@balaagri.se)

Hemsida: [www.balaagri.se](http://www.balaagri.se)

Försäkrar under eget ansvar att produkten:

Namn: Spannmålskärra

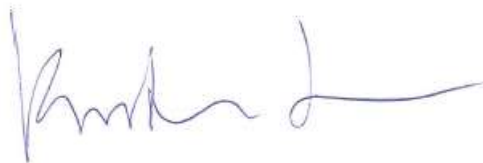
Typ: TK1112

Tillverkningsnummer:.....

som omfattas av denna försäkran är i överensstämmelse med följande standarder eller andra regeldrivande dokument:

– Maskiner och vissa andra tekniska anordningar AFS 2008:3, 2009:5  
enligt villkoren i direktiv Maskindirektivet 2006/42/EG.

Nossebro 2024-05-29

A handwritten signature in blue ink, appearing to read "Kristian Jonsson".

.....  
Kristian Jonsson, VD

## Egna anteckningar





Bala Agri AB, Stallgatan 2, SE-46530 Nossebro,  
Sweden Telephone +46(0)512-29550 • Telefax  
+46(0)512-81191 E-mail: [info@balaagri.se](mailto:info@balaagri.se) • Webb:  
[www.balaagri.se](http://www.balaagri.se)

E-mail: [order@balaagri.se](mailto:order@balaagri.se) (gäller endast återförsäljare)

I vår strävan att ständigt förbättra produkterna förbehåller tillverkaren sig rätten att när som helst och utan föregående meddelande ändra konstruktioner och specifikationer. Alla fakta avser produkter i svenskt utförande.

