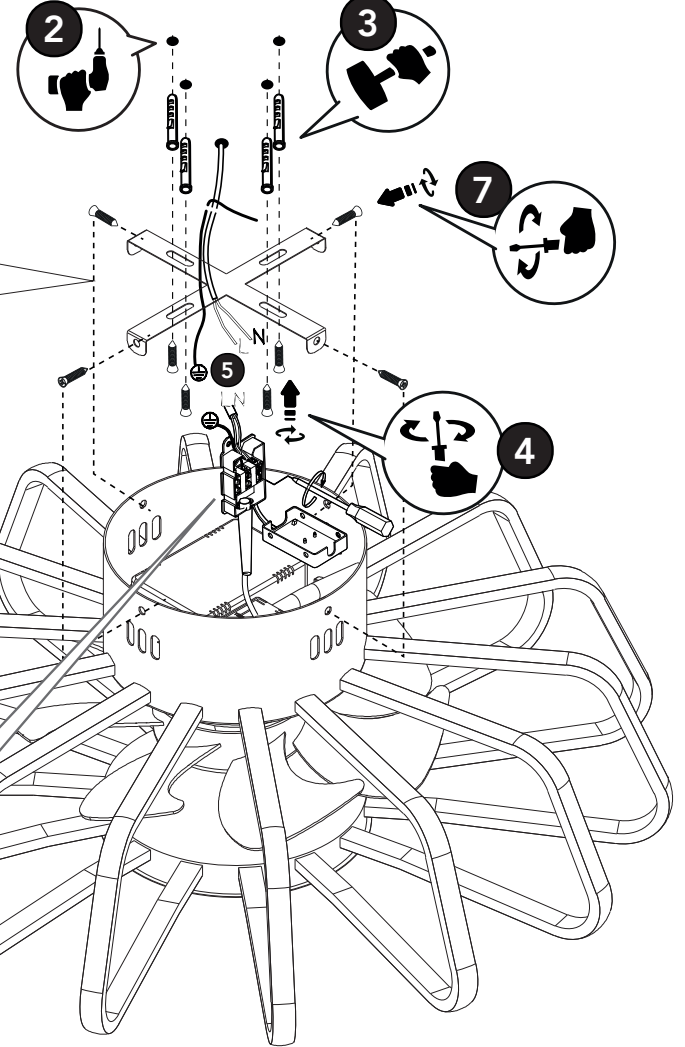
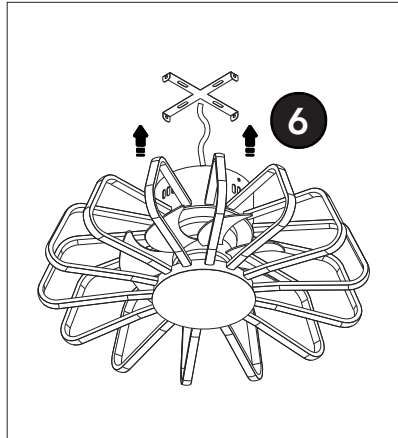
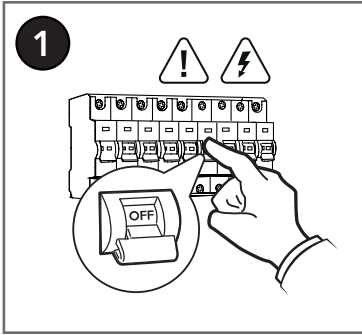


**QUESTO PRODOTTO CONTIENE UNA SORGENTE LUMINOSA DI CLASSE DI EFFICIENZA ENERGETICA "F"**  
**THIS PRODUCT CONTAINS A LIGHTING SOURCE OF ENERGY EFFICIENCY CLASS "F"**

**ESEGUIRE LE OPERAZIONI SEGUENDO L'ORDINE PROGRESSIVO. L'INSTALLAZIONE DI QUESTO APPARECCHIO DEVE ESSERE EFFETTUATA DA PERSONALE QUALIFICATO.**  
**FOLLOW THE ASSEMBLY INSTRUCTIONS BY READING THE NUMERICAL PROGRESSION. THE LIGHTING FITTING SHOULD BE INSTALLED BY A QUALIFIED ELECTRICIAN.**



**CONTROL SYSTEM**  
EASY INSTALLATION

SMART INTEC

IOS Android

Powered by **tuya**  
Intelligence  
Smart Life

**VOICE CONTROL SYSTEM**

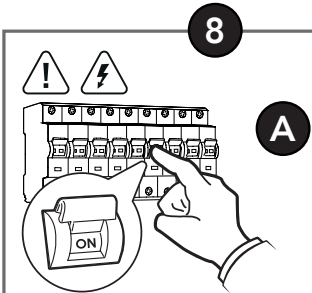
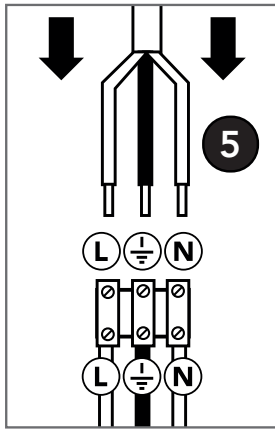
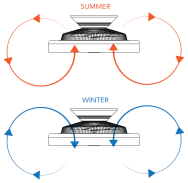
incluso/included

**RF CONTROL SYSTEM**

incluso/included



**REVERSE SYSTEM**  
DC MOTOR



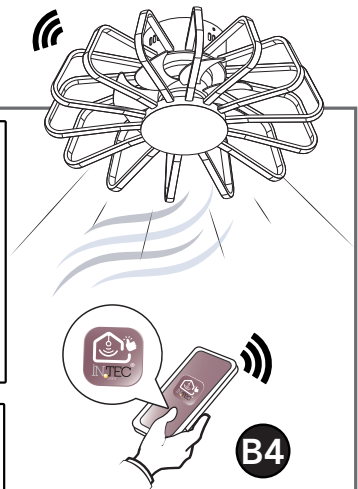
**RF control**

**FUNZIONE VOICE CONTROL**  
VOICE CONTROL FUNCTION

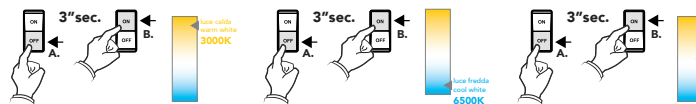
**B3**

"Alexa/Google" accendi "FAN"  
"Alexa/Google" turn on "FAN"

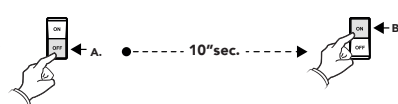
"Alexa/Google" accendi "LIGHT"  
"Alexa/Google" turn on "LIGHT"



**FUNZIONE 3 STEP CCT: COLORE SELEZIONABILE DA INTERRUPTORE A PARETE**  
**PARTENDO CON LUCE GIÀ ACCESA CON UN COLORE DI PARTENZA, SEGUENDO I PASSAGGI SOTTOSTANTI CAMBIERETE GRADO KELVIN**  
**START WITH LIGHT ALREADY ON, YOU CAN CHANGE KELVIN COLOR FOLLOWING THESE STEP IN BELOW SCHEME**



**FUNZIONE MEMORIA:**  
**PARTENDO CON LUCE GIÀ ACCESA CON UN COLORE DI PARTENZA, SEGUENDO LO SCHEMA A DESTRA ACCENDERETE LA LAMPADA CON L'ULTIMO COLORE IN MEMORIA**  
**MEMORY FUNCTION: START WITH LIGHT ALREADY ON, FOLLOWING THESE STEPS ON THE RIGHT YOU WILL ON LIGHT WITH COLOR IN MEMORY**



DOWNLOAD APP SMART INTEC ON:

