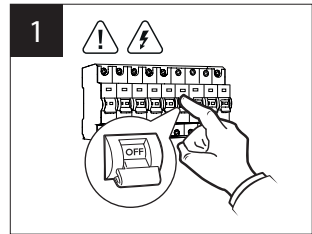


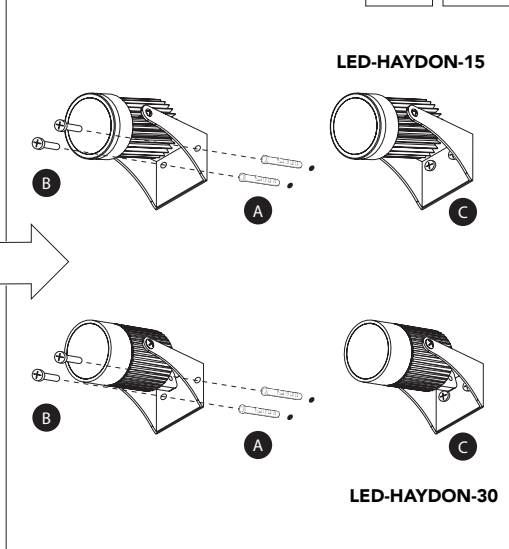


QUESTO PRODOTTO CONTIENE UNA SORGENTE LUMINOSA DI CLASSE DI EFFICIENZA ENERGETICA "F"
THIS PRODUCT CONTAINS A LIGHTING SOURCE OF ENERGY EFFICIENCY CLASS "F"

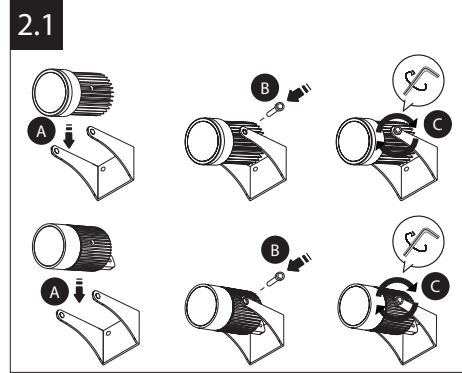
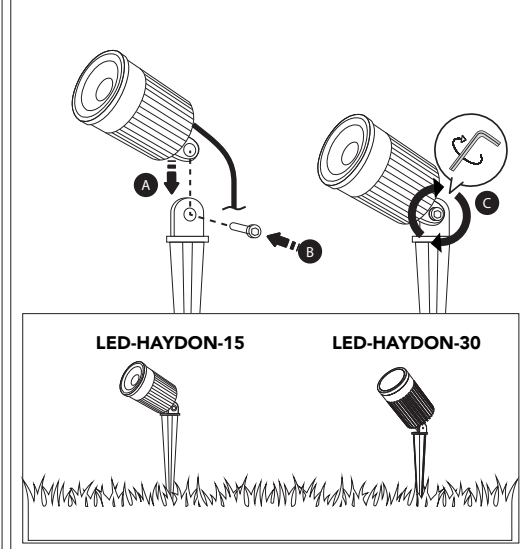
LA SICUREZZA DI QUESTO APPARECCHIO È GARANTITA SOLO CON L'USO APPROPRIATO DI QUESTE ISTRUZIONI, PERTANTO È NECESSARIO CONSERVARLE
THE SAFETY AND RELIABILITY ARE GUARANTEED ONLY WHEN INSTALLATION INSTRUCTIONS ARE PROPERLY FOLLOWED. PLEASE KEEP THIS INSTRUCTION SHEET FOR FUTURE REFERENCE.



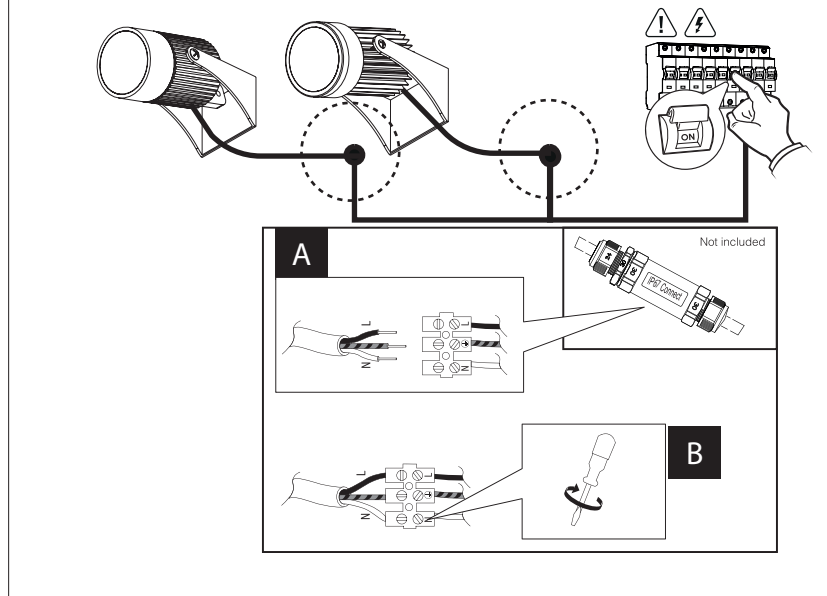
2.1 Installazione a parete
Wall installation



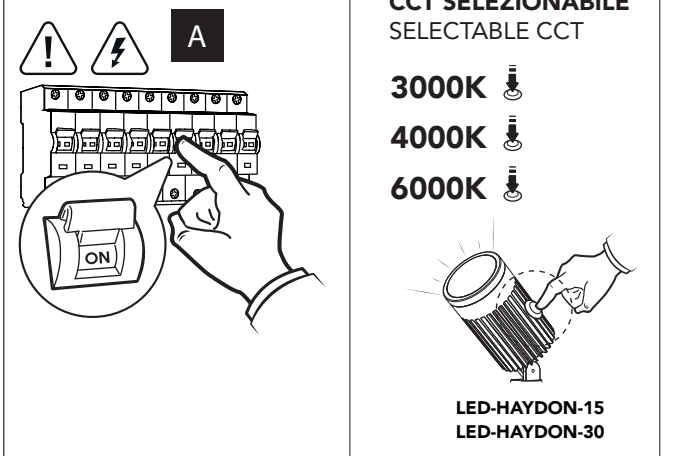
2.2 Installazione a picchetto
Picket installation



3.1 LED-HAYDON-15 LED-HAYDON-30



4



3.2 LED-HAYDON-15 LED-HAYDON-30

