



MiBYMi®

Lo stile che mi rispecchia
Le style qui me correspond

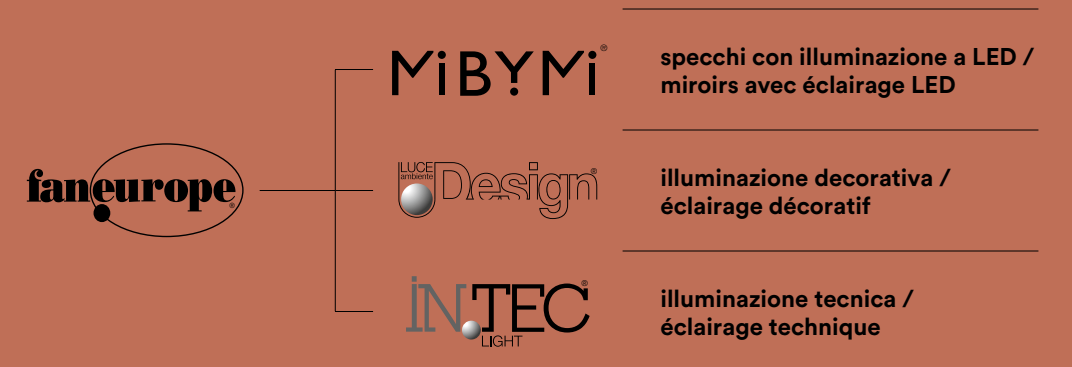


MiBYMi®

Lo stile che mi rispecchia
Le style qui me correspond



IERI E OGGI, PRESENTI / HIER ET AUJOURD’HUI, PRÉSENTS.



Un'evoluzione
lunga oltre 100 anni

La nostra storia comincia a Napoli agli inizi del '900. È una storia di impegno, di evoluzione, di coraggio. Una storia che corre lungo il filo del tempo intrecciandosi costantemente con quella del vetro. Generazione dopo generazione, **FAN Europe Lighting** evolve, cambia forma, sviluppa la sua idea di prodotto e di servizio, con l'obiettivo di diventare un punto di riferimento per tutto il settore dell'illuminazione.

Notre histoire commence à Naples au début des années 1900. C'est une histoire d'engagement, d'évolution, de courage. Une histoire qui suit le fil du temps, s'entremêlant constamment avec celui du verre. Génération après génération, **FAN Europe Lighting** évolue, change de forme, développe son idée de produit et de service, dans le but de devenir une référence pour tout le secteur de l'éclairage.

Une évolution de
plus de 100 ans

La nostra
azienda, oggi

Oggi **FAN Europe Lighting** è una grande squadra di persone e di risorse. Alla ricerca dell'eccellenza nella qualità dei prodotti, abbiniamo un ecosistema di servizi e garanzie che abbiamo sviluppato e strutturato a misura di esigenza e di cliente. La nostra italian heritage non ci fa dimenticare l'importanza dell'originalità e della cura nel prodotto. La nostra voglia di crescere ci spinge ad essere sempre al passo con la luce di oggi e di domani, una luce sempre più smart, sempre più green, sempre in evoluzione.

Aujourd'hui, **FAN Europe Lighting** est une grande équipe de personnes et de ressources. Dans notre quête d'excellence en matière de qualité des produits, nous combinons un écosystème de services et de garanties que nous avons développé et structuré pour répondre aux besoins de nos clients. Notre héritage italien ne nous fait pas oublier l'importance de l'originalité et du soin apporté aux produits. Notre désir de croissance nous pousse à être toujours en phase avec la lumière d'aujourd'hui et de demain, une lumière toujours plus intelligente, toujours plus verte, en constante évolution.

Notre entreprise
aujourd'hui

La luce, in tutte
le sue forme

La ricerca fa parte del nostro DNA. Con i brand **INTEC** e **LUCE AMBIENTE DESIGN**, ogni anno riusciamo a essere pionieri dell'illuminazione tecnica e decorativa, offrendo una gamma tra le più complete al mondo. Ogni singola collezione è frutto di un'accurata esplorazione, a livello di tendenze quanto di soluzioni.

Ogni singolo prodotto è sviluppato per offrire il meglio sotto il punto di vista tecnico, tecnologico, estetico e sostenibile. È il nostro impegno, è la nostra garanzia, è la nostra firma.

La recherche fait partie de notre ADN. Avec les marques **INTEC** et **LUCE AMBIENTE DESIGN**, nous parvenons chaque année à être des pionniers de l'éclairage technique et décoratif, en proposant l'une des gammes les plus complètes au monde. Chaque collection est le fruit d'une exploration minutieuse, tant au niveau des tendances que des solutions.

La lumière, sous
toutes ses formes

Lo specchio
del nostro stile

MiBYMi è il nuovo frutto della nostra continua esplorazione. Una nuova espressione di stile in cui abbiamo trasferito la nostra conoscenza della luce, del design e dei gusti del mercato.

Dal classico all'ultramoderno, **MiBYMi** rispecchia la nostra attenzione verso la personalizzazione e l'originalità. Una collezione che si arricchirà sempre di nuovi modelli, affiancati con stile da soluzioni per l'illuminazione. Per creare combinazioni esclusive, capaci di inserirsi nell'arredamento come pezzi unici.

Chaque produit est développé pour offrir le meilleur en termes de technique, de technologie, d'esthétique et de durabilité. C'est notre engagement, notre garantie, notre signature.

MiBYMi est le nouveau fruit de notre exploration continue. Une nouvelle expression de style dans laquelle nous avons transféré notre connaissance de la lumière, du design et des goûts du marché. Du classique à l'ultramoderne, **MiBYMi** reflète notre attention portée à la personnalisation et à l'originalité. Une collection qui s'enrichira sans cesse de nouveaux modèles, accompagnés avec style de solutions d'éclairage. Pour créer des combinaisons exclusives, capables de s'intégrer dans le mobilier comme des pièces uniques.

Le reflet de
notre style

Gli specchi MiBYMi da 4 mm, argentati e privi di rame, sono dotati di pellicola antideflagrante per una maggiore sicurezza. Realizzati con vetro float di qualità automobilistica, presentano una placcatura in argento e un triplo rivestimento protettivo che assicura nitidezza duratura, resistenza all'ossidazione e protezione dall'umidità.

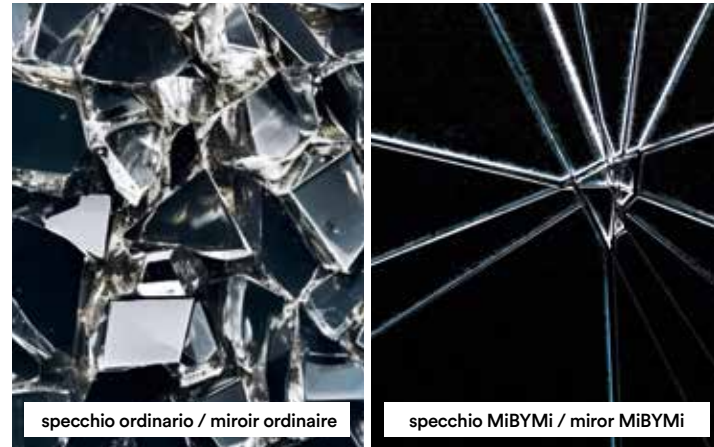
Les miroirs MiBYMi de 4 mm, argentés et sans cuivre, sont équipés d'un film anti-explosion pour plus de sécurité. Fabriqués à partir de verre flotté de qualité automobile, ils sont plaqués d'argent et dotés d'un triple revêtement protecteur qui garantit une clarté durable, une résistance à l'oxydation et une protection contre l'humidité.

Protezione e sicurezza totale

Protection et sécurité totales

La pellicola di sicurezza anti-esplosione garantisce massima protezione: in caso di rottura, il vetro rimane compatto senza frammentarsi in schegge, aumentando sicurezza e durata dello specchio.

Le film de sécurité anti-explosion garantit une protection maximale: en cas de bris, le verre reste compact sans se fragmenter en éclats, ce qui augmente la sécurité et la durabilité du miroir.



Risultato del test d'impatto: lo specchio MiBYMi non si frantuma in schegge, garantendo protezione e resistenza superiori rispetto a uno specchio ordinario.
 Résultat du test d'impact: le miroir MiBYMi ne se brise pas en éclats, garantissant une protection et une résistance supérieures à celles d'un miroir ordinaire.

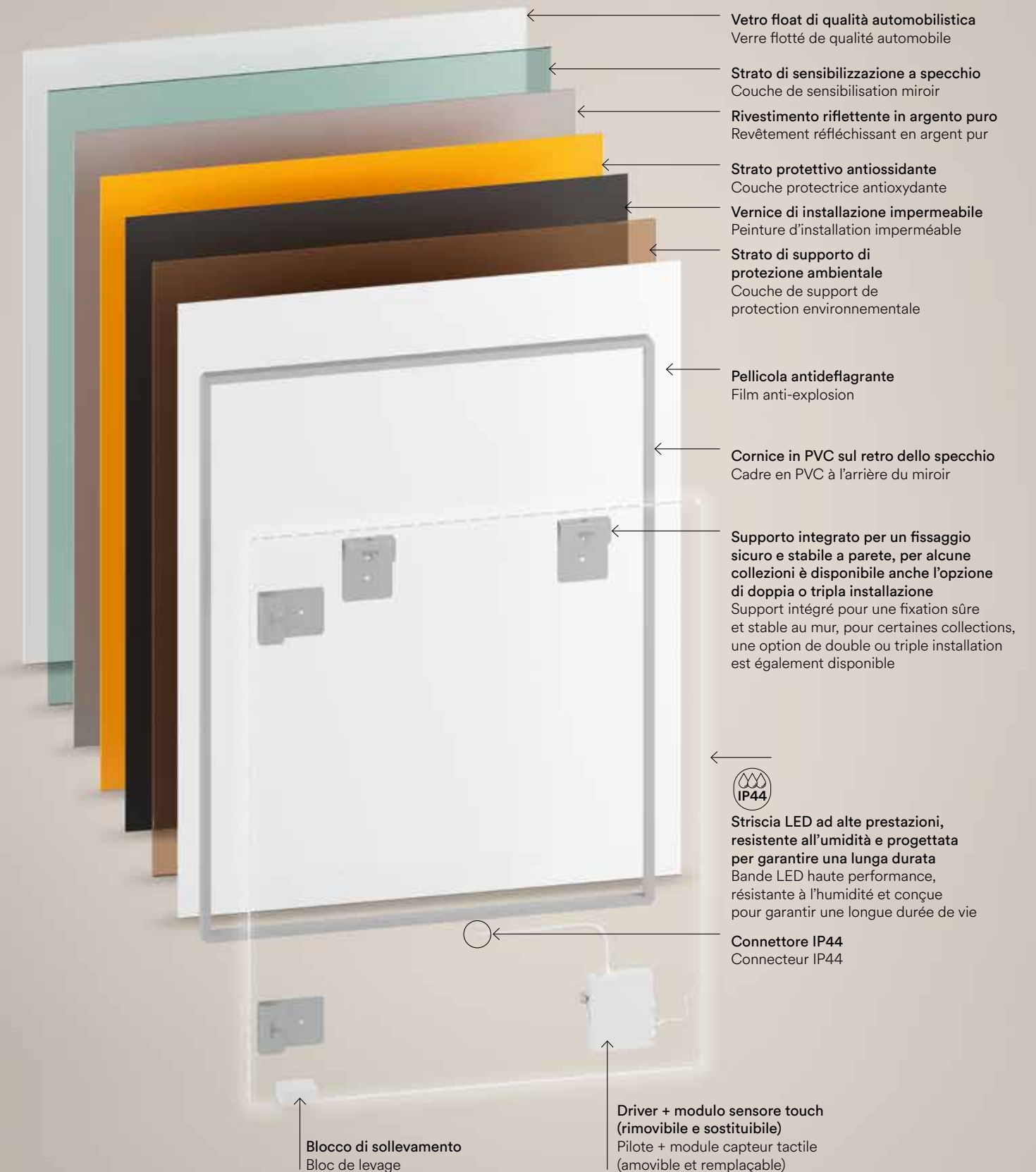


Gli specchi MiBYMi sono coperti da 5 anni di garanzia sulla superficie specchiante, a conferma della loro qualità e resistenza nel tempo. La garanzia non si applica ai componenti di illuminazione LED, che sono soggetti a normale usura.

Les miroirs MiBYMi sont couverts par une garantie de 5 ans sur la surface réfléchissante, confirmant leur qualité et leur résistance dans le temps. La garantie ne s'applique pas aux composants d'éclairage LED, qui sont soumis à une usure normale.

Massima chiarezza e durata, strato dopo strato

Clarté et durabilité maximales, couche après couche





Accensione e spegnimento tramite touch. Alla riaccensione la luce è impostata a 4000K con l'ultima intensità selezionata.
Allumage et extinction par simple pression. À la remise en marche, la lumière est réglée à 4000K avec la dernière intensité sélectionnée.

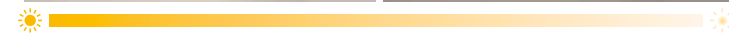
Memorizza solo l'ultima intensità luminosa selezionata.
Enregistre uniquement la dernière intensité lumineuse sélectionnée.



Specchietto ingranditore 3X con retroilluminazione per un'immagine nitida e dettagliata.
Miroir grossissant 3X avec rétroéclairage pour une image nette et détaillée.



Regolazione dell'intensità tramite touch: tenere premuto per aumentare o diminuire la luminosità.
Réglage de l'intensité par simple pression: maintenez la pression pour augmenter ou diminuer la luminosité.



3000K
luce calda / lumière chaude

4000K
luce neutra / lumière neutre

6500K
luce fredda / lumière froide

Con luce accesa, un tocco rapido cambia la temperatura Kelvin, passando facilmente tra luce calda, neutra e fredda.
Lorsque la lumière est allumée, une simple pression permet de modifier la température Kelvin, passant facilement d'une lumière chaude à une lumière neutre ou froide.



Exa



Demi



Alba



Sunset

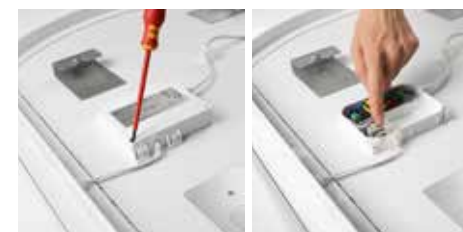


Halo
Frame
Pure

Doppia o tripla possibilità d'installazione.
Double ou triple possibilité d'installation.



Interruttore interno per la personalizzazione dei Kelvin.
Interrupteur interne pour personnaliser les Kelvin.



3000K
luce calda / lumière chaude



4000K
luce neutra / lumière neutre

ILLUMINARE, RIFLETTERE, ISPIRARE / ÉCLAIRER, REFLÉTER, INSPIRER.

Gli specchi MiBYMi non sono semplici complementi d'arredo: sono vere e proprie esperienze di luce. Abbinati alle soluzioni di illuminazione **Intec** e **Luce Ambiente Design** e trasforma i tuoi spazi in un luoghi unici, dove design e funzionalità si incontrano.

Les miroirs **MiBYMi** ne sont pas de simples compléments d'ameublement : ce sont de véritables expériences de lumière. Associez-les aux solutions d'éclairage **Intec** et **Luce Ambiente Design** et transformez vos espaces en lieux exceptionnels, où design et fonctionnalité se rencontrent.



<p>ORONERO</p>  <p>013</p>	<p>BELT</p>  <p>023</p>	<p>EXA</p>  <p>031 </p>	<p>REM</p>  <p>039</p>	<p>DROP</p>  <p>047</p>	<p>DEMI</p>  <p>053 </p>	<p>ALBA</p>  <p>061 </p>	<p>SUNSET</p>  <p>069 </p>
<p>HALO</p>  <p>077 </p>	<p>EYETECH</p>  <p>087</p>	<p>FOCUS</p>  <p>095</p>	<p>QUEEN</p>  <p>101</p>	<p>FRAME</p>  <p>109 </p>	<p>MIRAGRAM</p>  <p>117</p>		
<p>ZOOM</p>  <p>123</p>	<p>LINEA rettangolare / rectangulaire</p>  <p>129</p>	<p>LINEA rotondo / rond</p>  <p>129</p>	<p>PURE rettangolare / rectangulaire</p>  <p>137 </p>	<p>PURE rotondo / rond</p>  <p>137</p>			



ORONERO



L'eleganza
riconoscibile
a prima vista /
L'élégance à
première vue

MIRROR-LED-R80-ORO
MIRROR-LED-R80-NER

Cornice tonda con riflettore bianco satinato impreziosita dal bordo nero o oro. L'illuminazione crea un effetto luce sia diretta che indiretta che può essere regolato in 3 temperature con pulsante touch.

Cadre rond avec réflecteur blanc satiné rehaussé d'un bord noir ou doré. L'éclairage crée un effet lumineux direct et indirect qui peut être réglé sur 3 températures à l'aide d'un bouton tactile.



ORONERO MIRROR-LED-R80-ORO

MIRROR-LED-R80-NER





ORONERO MIRROR-LED-R80-ORO



ORONERO MIRROR-LED-R80-NER



3000K
luce calda / lumière chaude

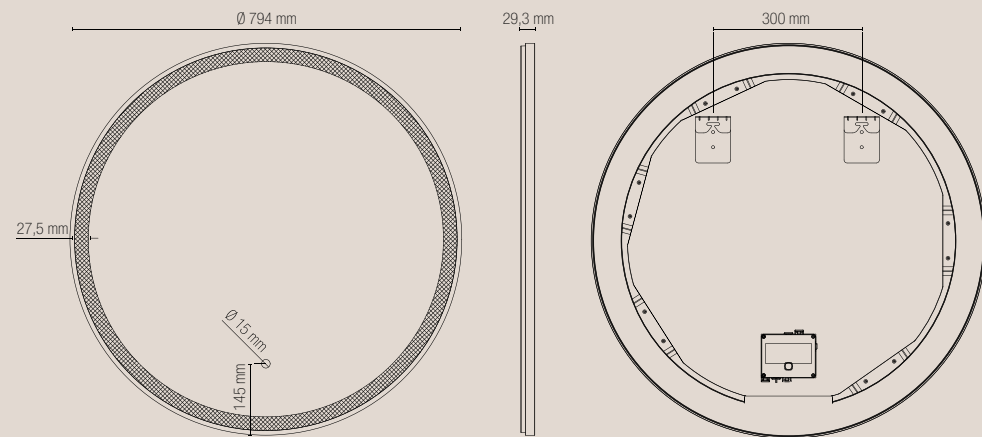
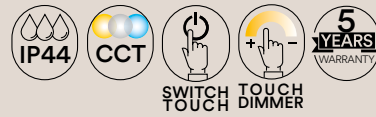
4000K
luce neutra / lumière neutre


6500K
luce fredda / lumière froide

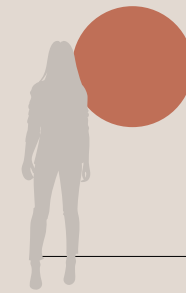
L'illuminazione crea un effetto luce sia diretta che indiretta che può essere regolato in 3 temperature con pulsante touch.
L'éclairage crée un effet lumineux direct et indirect qui peut être réglé sur 3 températures à l'aide d'un bouton tactile.



ORONERO



 luce tre colori con interruttore touch /
lumière trois couleurs avec interrupteur tactile



Materiale / Matériaux

Specchio da 4 mm, argento senza rame
Cornice in PC
Riflettore bianco satinato
Telaio in PC
Pellicola antideflagrante sul retro dello specchio /

Miroir de 4 mm, argent sans cuivre
Cadre en PC
Réflecteur blanc satiné
Châssis en PC
Film anti-explosion à l'arrière du miroir

Colore / Couleur

nero o oro / noir ou or

Temperatura colore / Température couleur

CCT 3000K / 4000K / 6500K

Driver / Driver

incluso / inclus

Durata sorgente luminosa / Durée de vie source lumineuse

30.000 h

Lato posteriore /
Face arrière



Ø 80 cm

MIRROR-LED-R80-NER

8031414943098
FANEU00027974

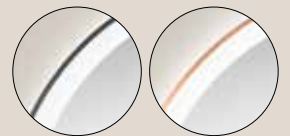


MIRROR-LED-R80-ORO

8031414943104
FANEU00027975



lumen	2400 lm
watt	20W
volt	220-240V ~ 50/60Hz
beam angle	120°



nero / noir gold / or



retroilluminazione e luce diretta /
rétroéclairage et lumière directe



BELT



**Puro fascino materico
dedicato ai sensi /
Le charme pur des
matières dédié aux sens**

MIRROR-LED70- BELT

**Un modello dalla forte personalità,
con LED circolare satinato, cornice
di metallo e fascia in pelle nera
dotata di chiodo di ancoraggio.
Con luce diretta regolabile in**

3 intensità di colore tramite touch.

Un modèle à la forte personnalité, avec LED
circulaire satinée, cadre en métal et bande en cuir
noir équipée d'un clou d'ancrage. Lumière directe
réglable en 3 intensités de couleur par simple
pression sur un bouton.



BELT MIRROR-LED70- BELT



BELT MIRROR-LED70-BELT

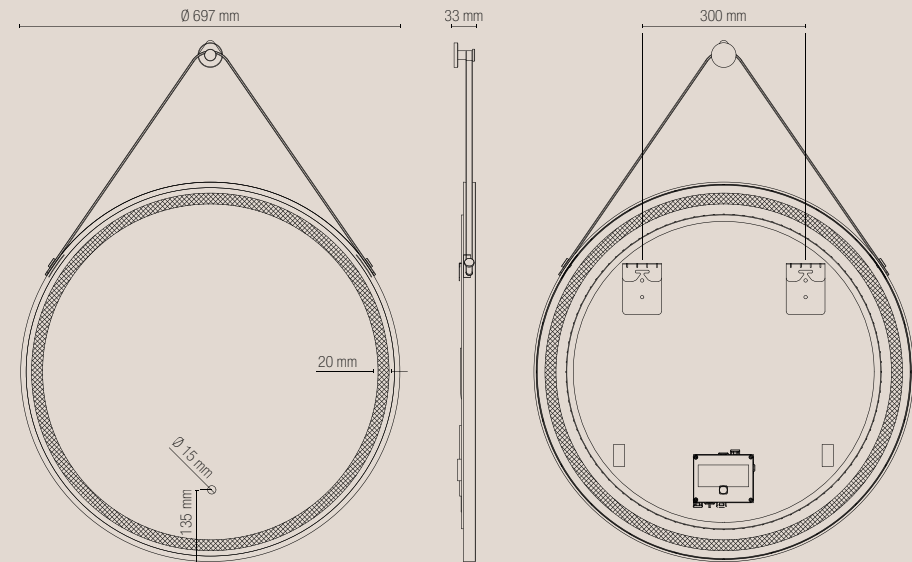
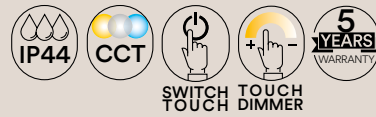



3000K
luce calda / lumière chaude

4000K
luce neutra / lumière neutre

6500K
luce fredda / lumière froide





 luce tre colori con interruttore touch /
lumière trois couleurs avec interrupteur tactile



Ø 70 cm

MIRROR-LED70- BELT
8031414943036
FANEU00027968

lumen	1482 lm
watt	14,5W
volt	220-240V ~ 50/60Hz
beam angle	120°

Material / Matériaux

Specchio da 4 mm, argento senza rame
Cornice in PC e cintura in ecopelle
Riflettore bianco satinato
Telaio in PC
Pellicola antideflagrante sul retro dello specchio /

Miroir de 4 mm, argent sans cuivre
Cadre en PC et ceinture en simili cuir
Réflecteur blanc satiné
Châssis en PC
Film anti-explosion à l'arrière du miroir

Colour / Couleur

nero / noir

Color temperature / Température couleur

CCT 3000K / 4000K / 6500K

Driver / Driver

incluso / inclus

Durata sorgente luminosa / Durée de vie source lumineuse

30.000 h



nero / noir



retroilluminazione e luce diretta /
rétroéclairage et lumière directe



EXA



Una forma sorprendente, da ogni lato / Une forme surprenante, sous tous les angles

**MIRROR-LED80-EXA
MIRROR-LED60-EXA**

Specchio esagonale con bordo LED satinato su tre lati per un effetto moderno ed elegante. Due dimensioni, due temperature e doppio fissaggio, per un ulteriore tocco di personalizzazione.

Miroir hexagonal avec bord LED satiné sur trois côtés pour un effet moderne et élégant. Deux dimensions, deux températures et double fixation, pour une touche supplémentaire de personnalisation.

EXA MIRROR-LED60-EXA



MIRROR-LED60-EXA



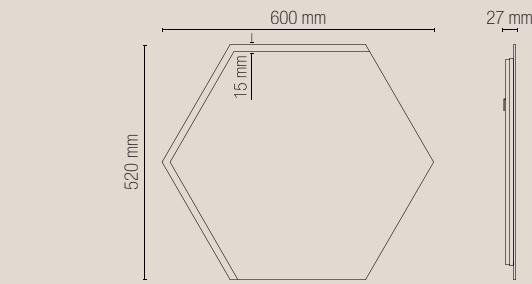
EXA MIRROR-LED80-EXA



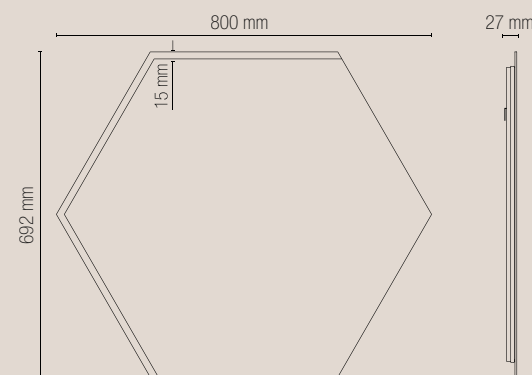
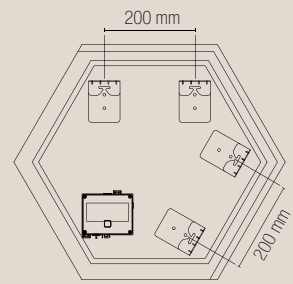
MIRROR-LED80-EXA

MIRROR-LED60-EXA

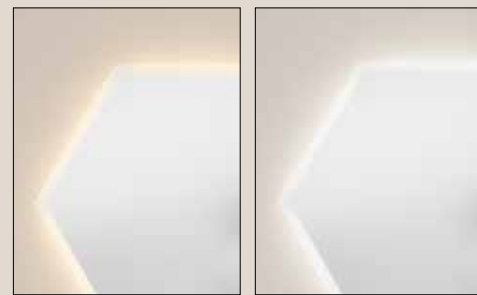
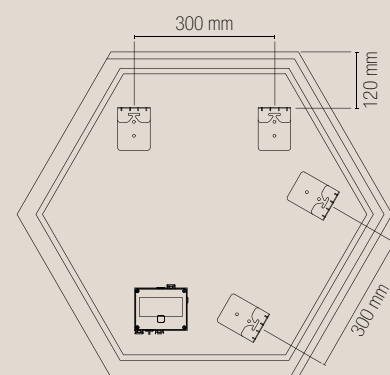




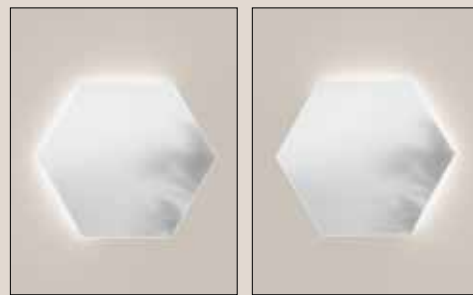
27 mm



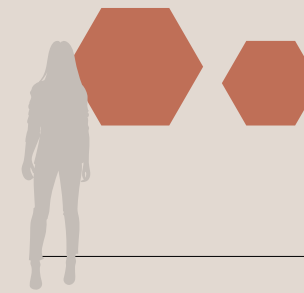
27 mm



luce due colori con interruttore sul retro /
lumière deux couleurs avec interrupteur à l'arrière



doppia installazione /
double installation



Materiale / Matériaux

Specchio da 4 mm, argento senza rame
Forma esagonale con bordo satinato su tre lati
2 CCT con interruttore sul retro
Doppia installazione
Telaio in PC
Pellicola antideflagrante sul retro dello specchio /

Miroir de 4 mm, argent sans cuivre
Forme hexagonale avec bord satiné sur trois côtés
2 CCT avec interrupteur à l'arrière
Double installation
Châssis en PC
Film anti-explosion à l'arrière du miroir

Temperatura colore / Température couleur

CCT 3000K / 4000K

Driver / Driver

incluso / inclus

Durata sorgente luminosa / Durée de vie source lumineuse

30.000 h



60 × 60 cm

MIRROR-LED60-EXA

8031414943142
FANEU00027979

lumen	624 lm
watt	6W
volt	220-240V ~ 50/60Hz
beam angle	120°

80 × 80 cm

MIRROR-LED80-EXA

8031414943159
FANEU00027980

lumen	858 lm
watt	8W
volt	220-240V ~ 50/60Hz
beam angle	120°



bordo satinato illuminato su tre lati /
bord satiné éclairé sur trois côtés



REM



Il design
esplora il sogno /
Le design
explore le rêve

MIRROR-LED16045-REM

Uno specchio dalle dimensioni importanti con retroilluminazione LED a due temperature. La forma caratteristica e la presenza lo rendono perfetto per dare un **carattere deciso agli ambienti contemporanei.**

Un miroir aux grandes dimensions avec rétroéclairage LED à deux températures. Sa forme caractéristique et sa présence le rendent parfait pour donner un caractère affirmé aux environnements contemporains.



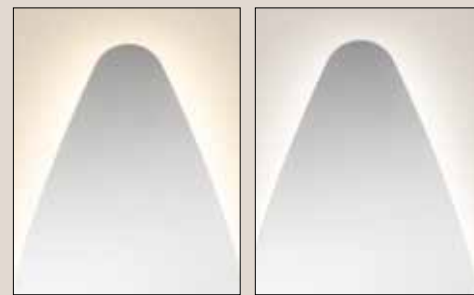
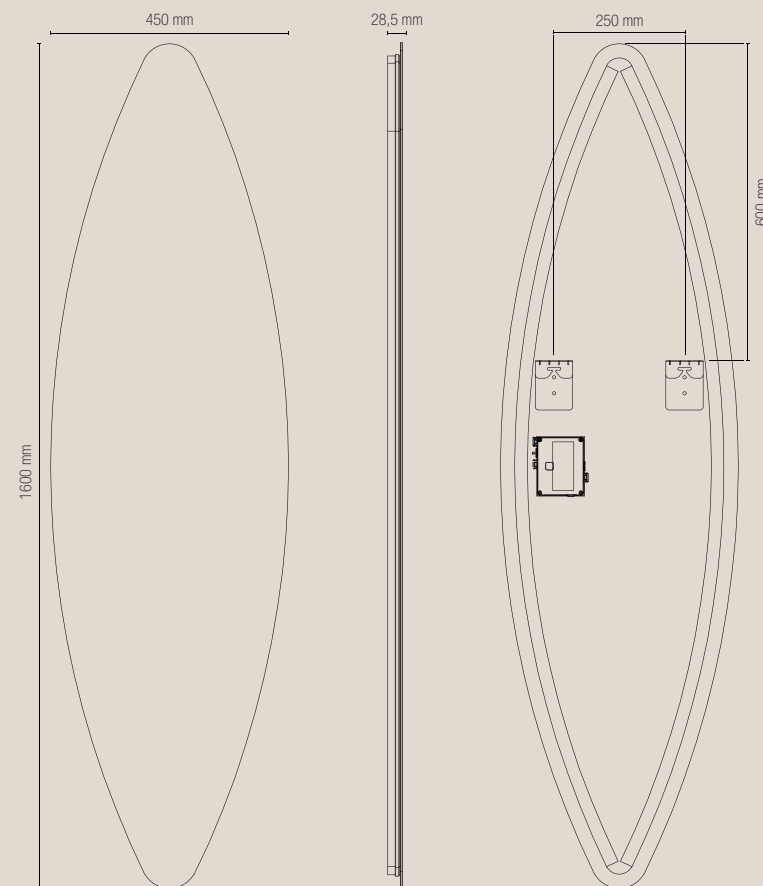
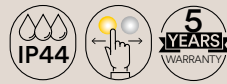
REM MIRROR-LED16045-REM






REM MIRROR-LED16045-REM





 luce due colori con interruttore sul retro /
lumière deux couleurs avec interrupteur à l'arrière



Materiale / Matériaux

Specchio da 4 mm, argento senza rame
2 CCT con interruttore sul retro
Telaio in PC
Pellicola antideflagrante sul retro dello specchio /

Miroir de 4 mm, argent sans cuivre
2 CCT avec interrupteur à l'arrière
Châssis en PC
Film anti-explosion à l'arrière du miroir

Temperatura colore / Température couleur
CCT 3000K / 4000K

Driver / Driver
incluso / inclus

Durata sorgente luminosa / Durée de vie source lumineuse
30.000 h



45 x 160 cm

MIRROR-LED16045-REM
8031414943111
FANEU00027976

lumen	1920 lm
watt	17,5W
volt	220-240V ~ 50/60Hz
beam angle	120°



retroilluminazione /
rétroéclairage



DROP



Un look fresco,
come una goccia
di rugiada /
Un look frais,
comme une
goutte de rosée

MIRROR-LED6080-DROP

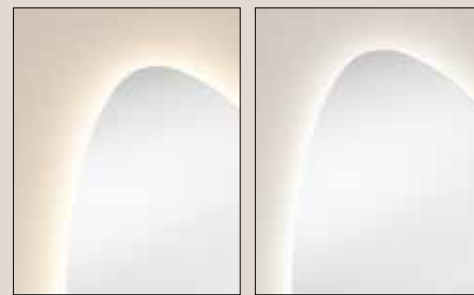
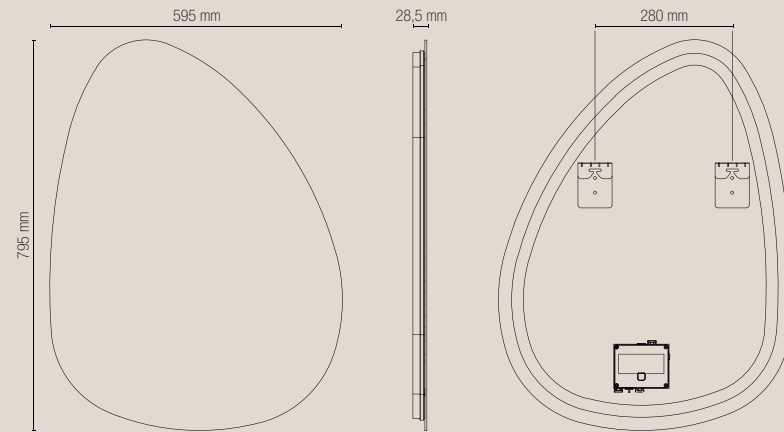
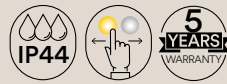
**Un design unconventional ma armonioso
per conferire personalità e gusto all'ambiente.
La retroilluminazione a due temperature
accentua l'originale profilo di questo modello.**


Un design non conventionnel mais harmonieux
pour donner de la personnalité et du goût
à l'environnement. Le rétroéclairage à deux
températures accentue le profil original de ce modèle.



DROP MIRROR-LED6080-DROP





 luce due colori con interruttore sul retro /
lumière deux couleurs avec interrupteur à l'arrière



60 × 80 cm

MIRROR-LED6080-DROP

8031414943081
FANEU00027973

lumen	1638 lm
watt	16,5W
volt	220-240V ~ 50/60Hz
beam angle	120°

Materiale / Matériaux

Specchio da 4 mm, argento senza rame
2 CCT con interruttore sul retro
Telaio in PC
Pellicola antideflagrante sul retro dello specchio /

Miroir de 4 mm, argent sans cuivre
2 CCT avec interrupteur à l'arrière
Châssis en PC
Film anti-explosion à l'arrière du miroir

Temperatura colore / Température couleur

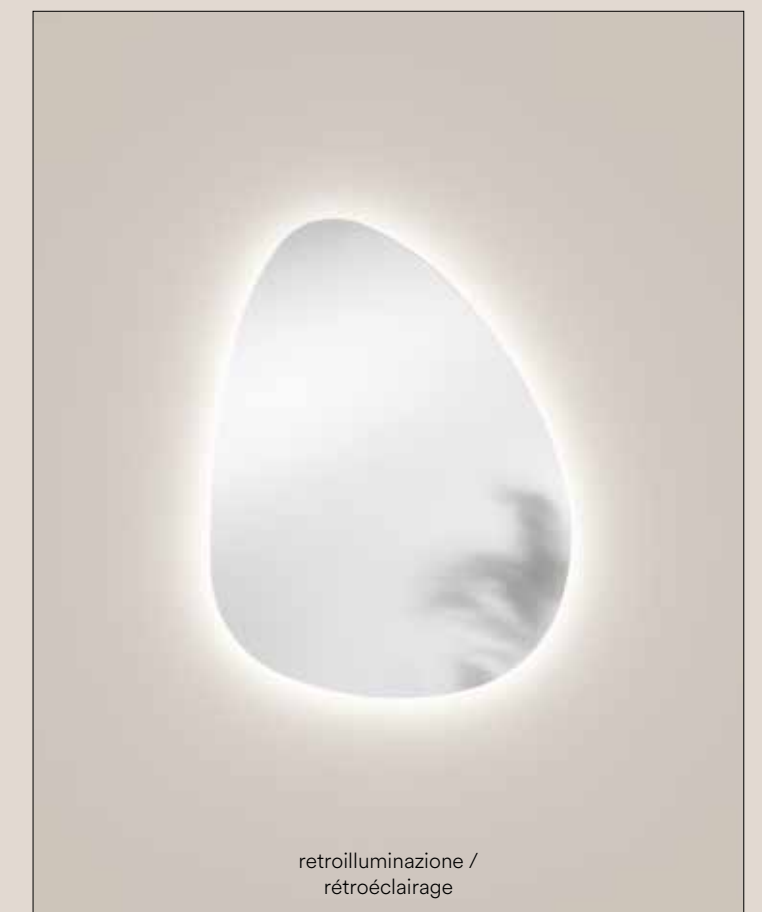
CCT 3000K / 4000K

Driver / Driver

incluso / inclus

Durata sorgente luminosa / Durée de vie source lumineuse

30.000 h



retroilluminazione /
rétroéclairage



DEMI

Per chi è sempre
alla ricerca
della sua metà /
Pour ceux qui sont
toujours à la recherche
de leur moitié

Un'interpretazione iconica del
classico specchio tondo per firmare
con un tocco di unicità gli spazi. Con
retroilluminazione a due temperature e
tre modalità di fissaggio per non porre
limiti alle possibilità decorative.

MIRROR-LED14070-DEMI

Une interprétation iconique du miroir rond classique
pour apporter une touche d'originalité aux espaces.
Avec rétroéclairage à deux températures et trois
modes de fixation pour ne pas limiter les possibilités
décoratives.



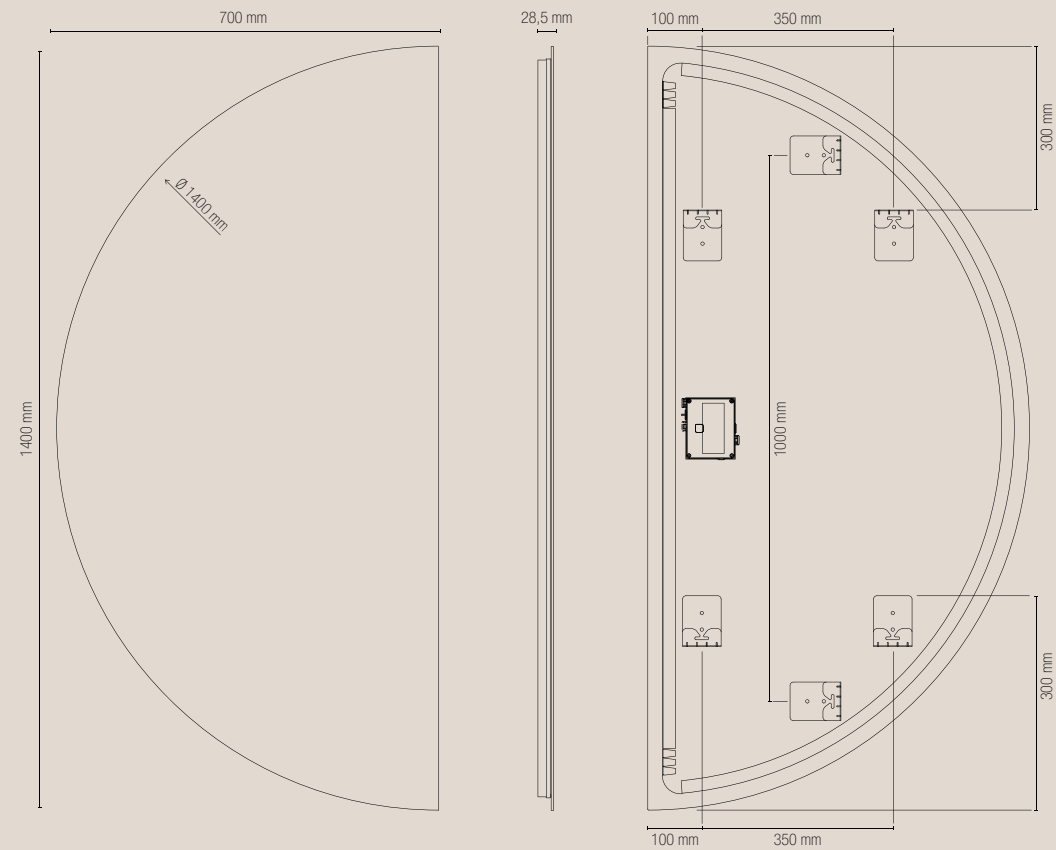


DEMI MIRROR-LED14070-DEMI



DEMI MIRROR-LED14070-DEMI





70 x 140 cm

MIRROR-LED14070-DEMI
8031414943166
FANEU00027981

lumen	1980 lm
watt	18W
volt	220-240V ~ 50/60Hz
beam angle	120°

Materiale / Matériaux

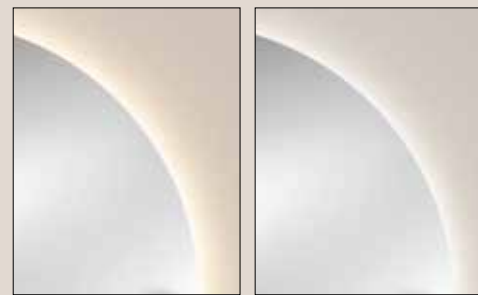
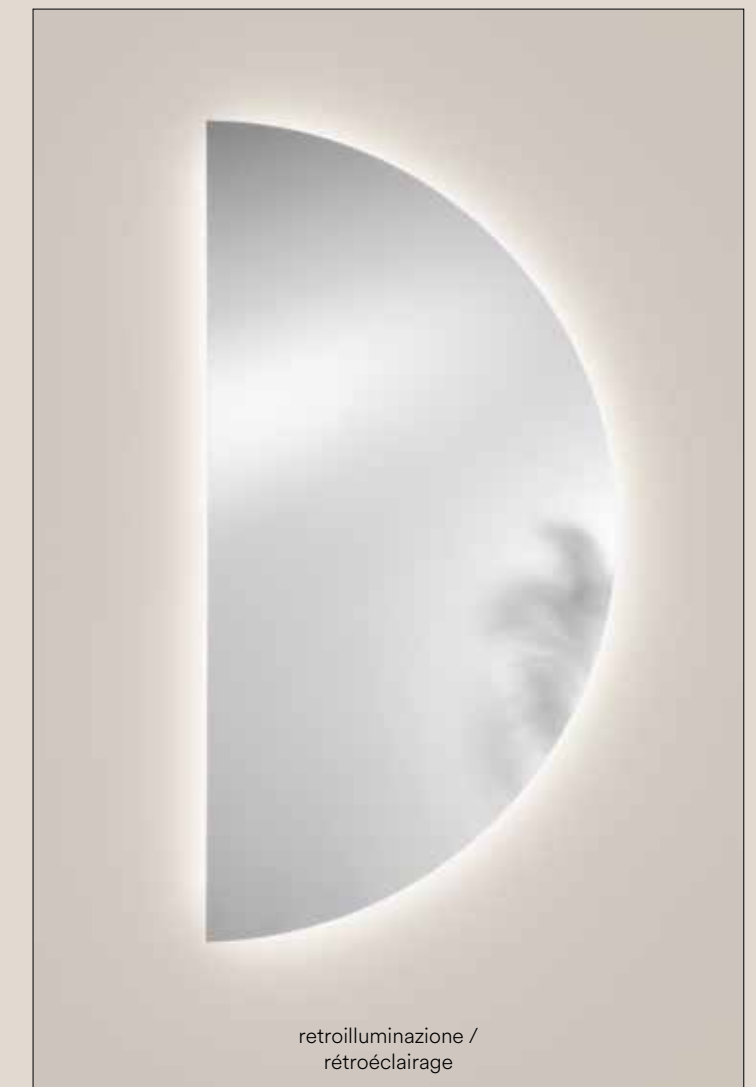
Specchio da 4 mm, argento senza rame
2 CCT con interruttore sul retro
Tripla installazione
Telaio in PC
Pellicola antideflagrante sul retro dello specchio /


Miroir de 4 mm, argent sans cuivre
2 CCT avec interrupteur à l'arrière
Triple installation
Châssis en PC
Film anti-explosion à l'arrière du miroir

Temperatura colore / Température couleur
CCT 3000K / 4000K


Driver / Driver
incluso / inclus

Durata sorgente luminosa / Durée de vie source lumineuse
30.000 h



 luce due colori con interruttore sul retro /
lumière deux couleurs avec interrupteur à l'arrière



 tripla installazione /
triple installation



ALBA



**Svegliarsi ogni
giorno con una
luce nuova /
Se réveiller chaque
jour avec une
nouvelle lumière**

MIRROR-LED80-ALBA

**Soluzione retroilluminata con
diametro 80 o 100 cm e triplo
fissaggio. Le tonalità di luce
calda o neutra creano due diverse
atmosfera, a seconda delle
necessità e dei gusti estetici.**

Solution rétroéclairée avec un diamètre de
80 ou 100 cm et triple fixation. Les nuances
de lumière chaude ou neutre créent deux
ambiances différentes, selon les besoins
et les goûts esthétiques.

ALBA MIRROR-LED80-ALBA

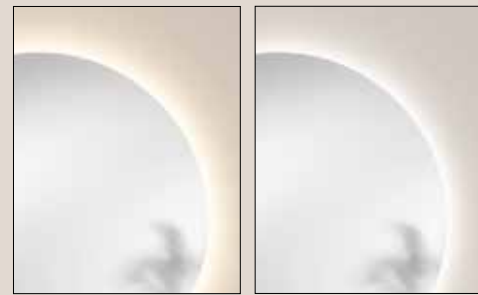
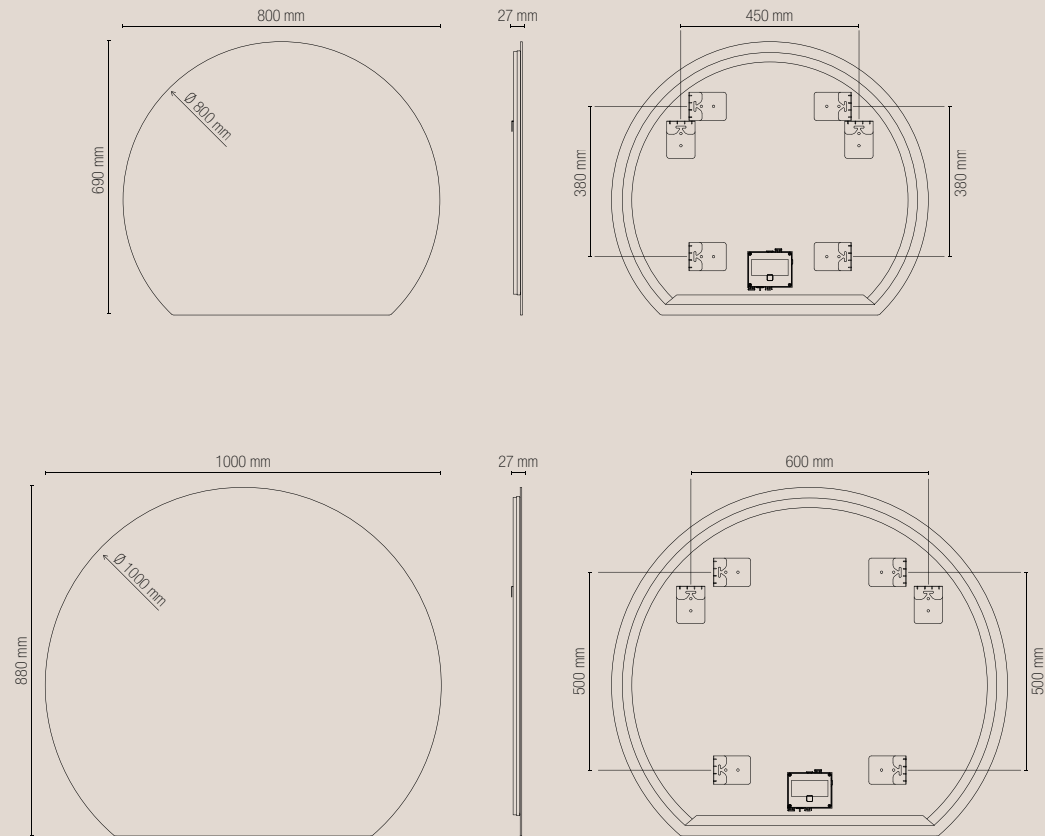


MIRROR-LED100-ALBA



ALBA MIRROR-LED100-ALBA

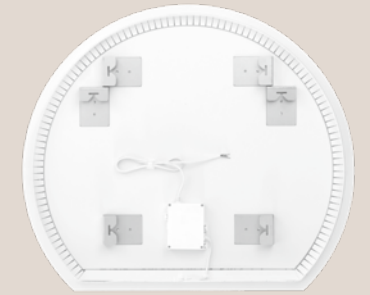




luce due colori con interruttore sul retro /
lumière deux couleurs avec interrupteur à l'arrière



tripla installazione /
triple installation



Materiale / Matériaux

Specchio da 4 mm, argento senza rame
2 CCT con interruttore sul retro
Tripla installazione
Telaio in PC
Pellicola antideflagrante sul retro dello specchio /

Miroir de 4 mm, argent sans cuivre
2 CCT avec interrupteur à l'arrière
Triple installation
Châssis en PC
Film anti-explosion à l'arrière du miroir

Temperatura colore / Température couleur

CCT 3000K / 4000K

Driver / Driver

incluso / inclus

Durata sorgente luminosa / Durée de vie source lumineuse

30.000 h



80 × 69 cm

MIRROR-LED80-ALBA

8031414943067
FANEU00027971

lumen	1716 lm
watt	17,5W
volt	220-240V ~ 50/60Hz
beam angle	120°

100 × 88 cm

MIRROR-LED100-ALBA

8031414943074
FANEU00027972

lumen	1740 lm
watt	16W
volt	220-240V ~ 50/60Hz
beam angle	120°



retroilluminazione /
rétroéclairage



SUNSET



**Il tramonto che
non smetteresti
mai di guardare /
Le coucher de soleil que
vous ne vous lasserez
jamais de regarder**

**Il particolare stilistico del
doppio taglio a 90° si sposa
con la retroilluminazione che
impresiosisce il semicerchio. Luce
regolabile con 2 intensità di colore
tramite interruttore sul retro.**

MIRROR-LED100-EK

La particularité stylistique de la double coupe à 90° s'harmonise avec le rétroéclairage qui embellit le demi-cercle. Lumière réglable avec 2 intensités de couleur via un interrupteur à l'arrière.



SUNSET MIRROR-LED80-EK

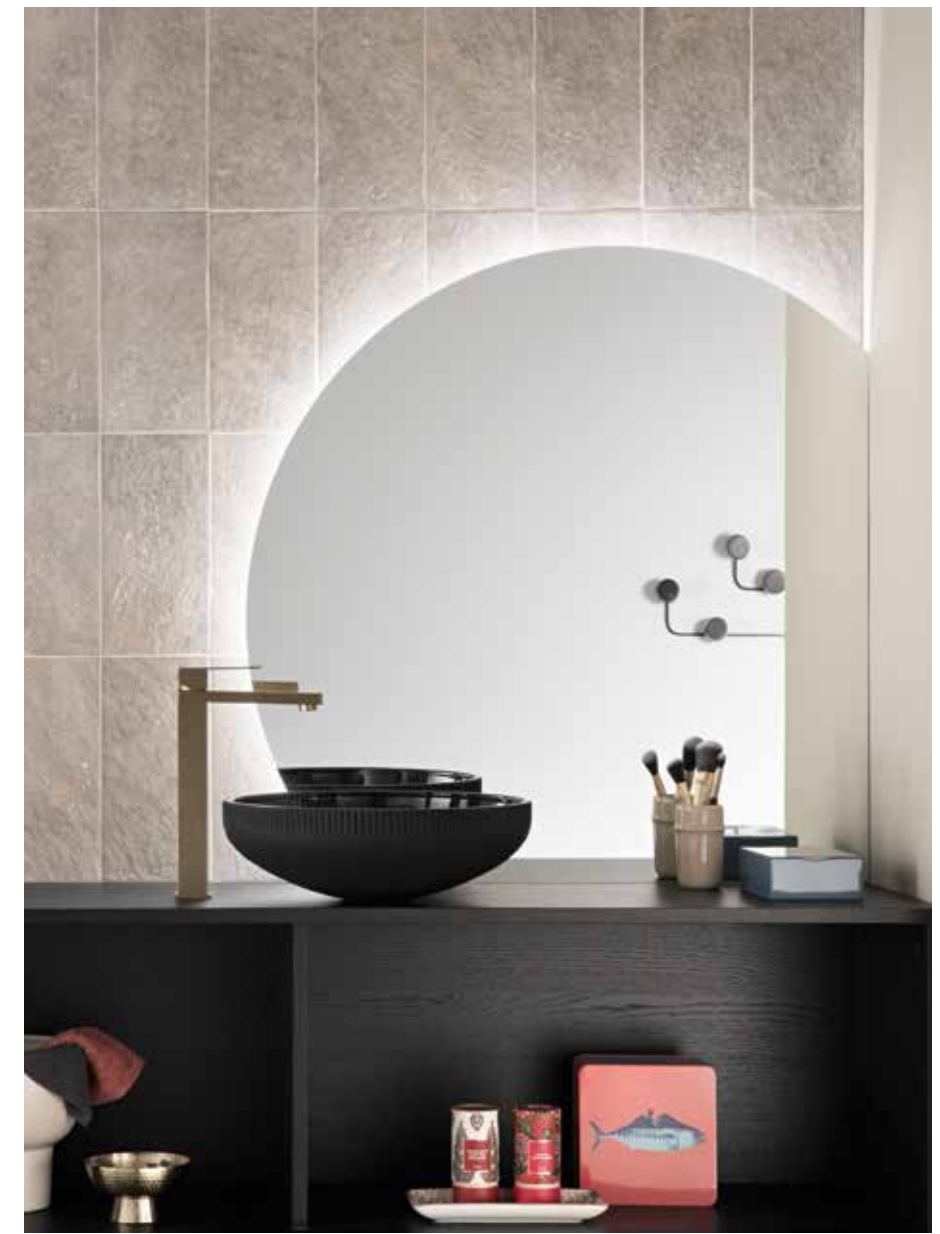


3000K
luce calda / lumière chaude

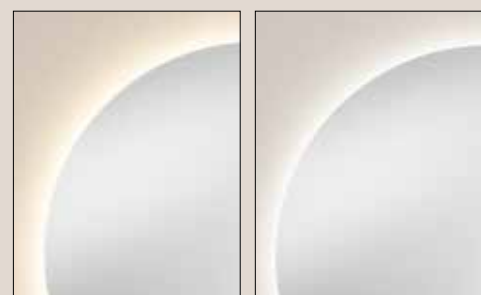
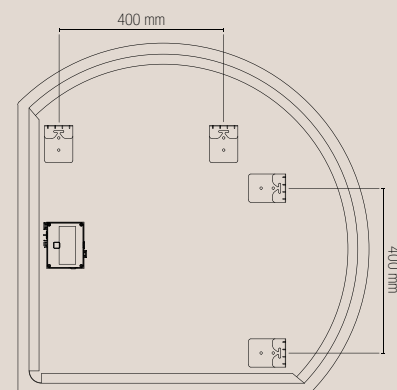
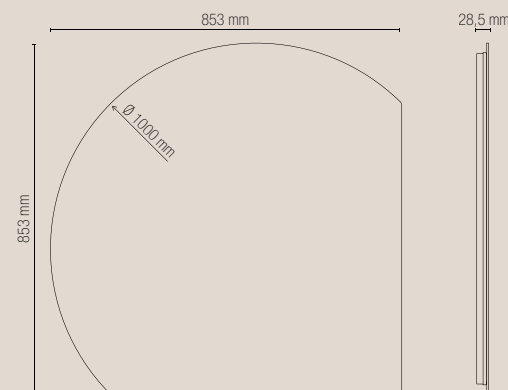
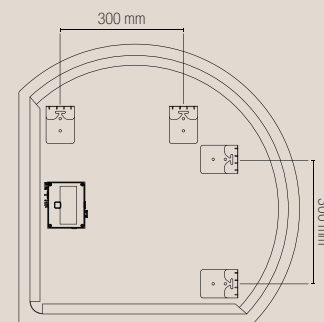
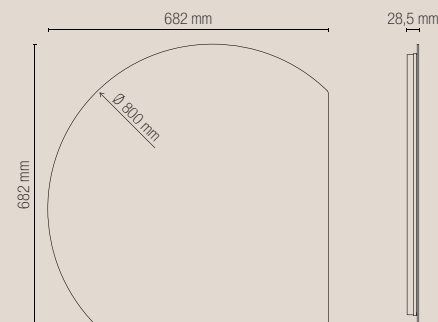


4000K
luce neutra / lumière neutre

Luce regolabile con 2 intensità di colore tramite interruttore sul retro.
Lumière réglable avec 2 intensités de couleur via un interrupteur à l'arrière.



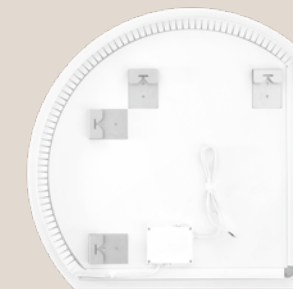
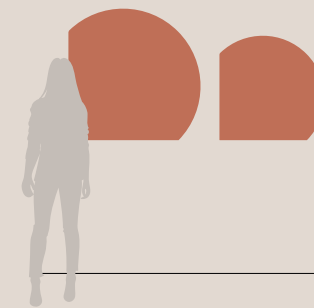
SUNSET MIRROR-LED100-EK



luce due colori con interruttore sul retro /
lumière deux couleurs avec interrupteur à l'arrière



doppia installazione /
double installation



Materiale / Matériaux

Specchio da 4 mm, argento senza rame
Forma rotonda con due tagli a 90°
2 CCT con interruttore sul retro
Doppia installazione
Telaio in PC
Pellicola antideflagrante sul retro dello specchio /

Miroir de 4 mm, argent sans cuivre
Forme ronde avec deux découpes à 90°
2 CCT avec interrupteur à l'arrière
Double installation
Châssis en PC
Film anti-explosion à l'arrière du miroir

Temperatura colore / Température couleur

CCT 3000K / 4000K

Driver / Driver

incluso / inclus

Durata sorgente luminosa / Durée de vie source lumineuse

30.000 h



68 × 68 cm

MIRROR-LED80-EK

8031414943128
FANEU00027978

lumen	936 lm
watt	10W
volt	220-240V ~ 50/60Hz
beam angle	120°

85 × 85 cm

MIRROR-LED100-EK

8031414943135
FANEU00027977

lumen	1170 lm
watt	12W
volt	220-240V ~ 50/60Hz
beam angle	120°



retroilluminazione /
rétroéclairage



HALO



**Sia fatta l'atmosfera /
Que l'ambiance soit!**

MIRROR-LED12070-BK

**Collezione di specchi rettangolari
con fissaggio orizzontale e verticale
e tutto il fascino della retroilluminazione
personalizzabile con pulsante touch: 3 CCT,
dimming e funzione memoria.**

Collection de miroirs rectangulaires à fixation
horizontale et verticale, avec tout le charme d'un
rétroéclairage personnalisable à l'aide d'un bouton
tactile: 3 CCT, gradation et fonction mémoire.



HALO MIRROR-LED9070-BK



HALO MIRROR-LED12070-BK

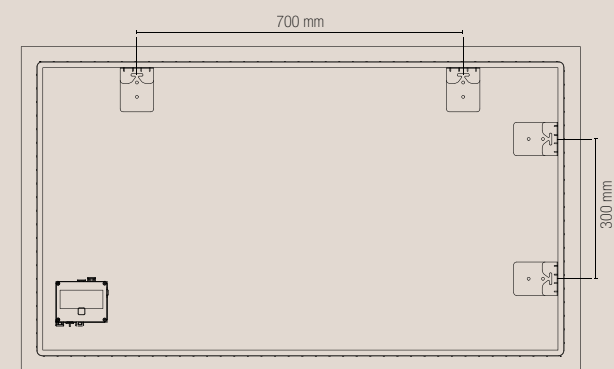
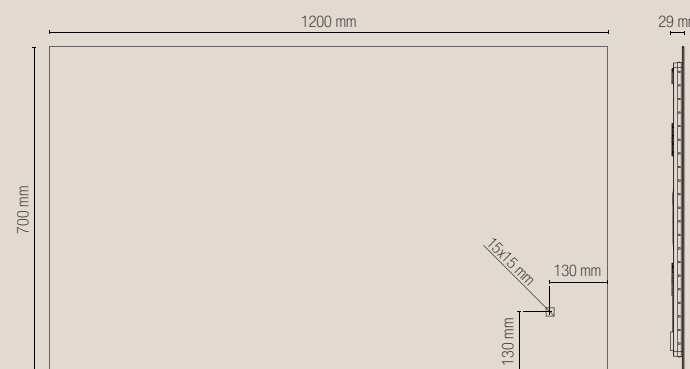
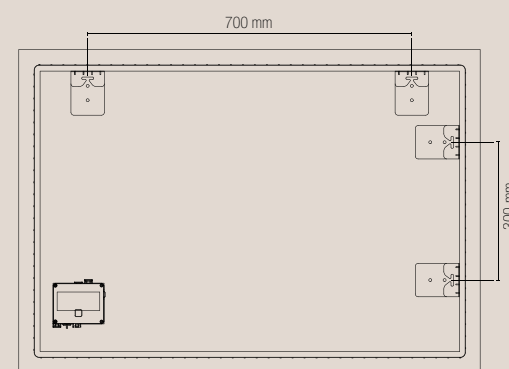
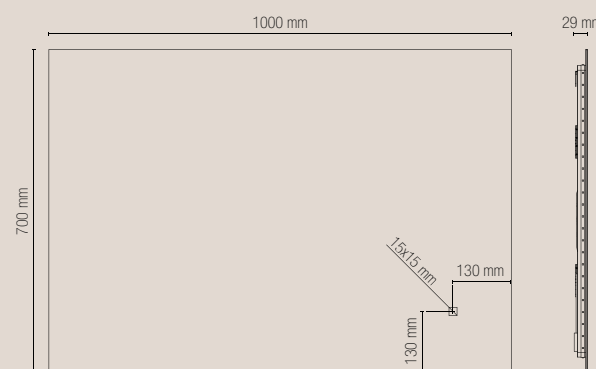
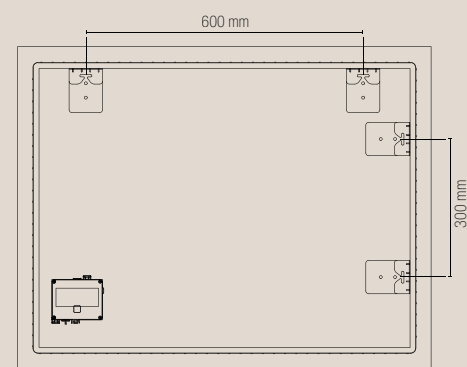
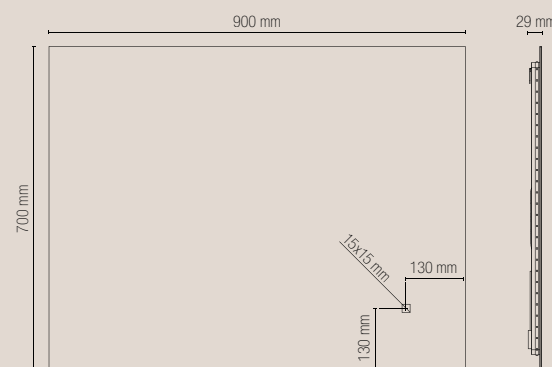
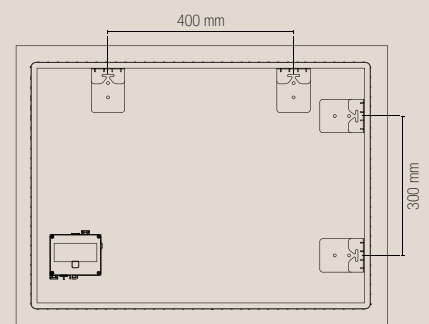
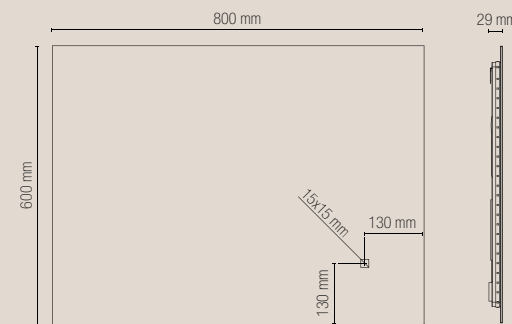
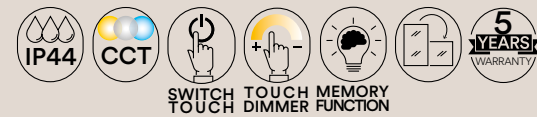


MIRROR-LED10070-BK



HALO MIRROR-LED6080-BK





Materiale / Matériaux

Specchio da 4 mm, argento senza rame
Dimming e funzione di memoria
Doppia installazione (verticale e orizzontale)
Telaio in PC
Pellicola antideflagrante sul retro dello specchio /

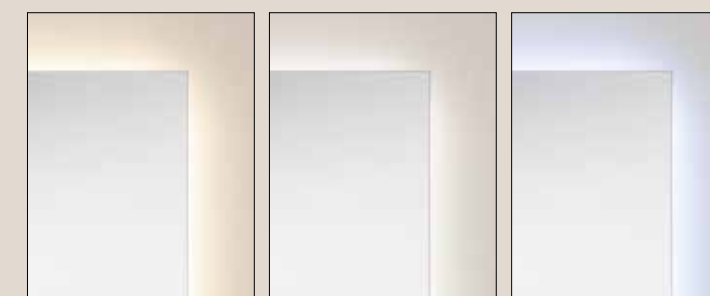
Miroir de 4 mm, argent sans cuivre
Gradation et fonction mémoire
Double installation (verticale et horizontale)
Châssis en PC
Film anti-explosion à l'arrière du miroir

Temperatura colore / Température couleur
CCT 3000K / 4000K / 6500K

Driver / Driver
incluso / inclus

Durata sorgente luminosa / Durée de vie source lumineuse
30.000 h

80 × 60 cm	MIRROR-LED6080-BK 8031414942954 FANEU00027960	lumen 2028 lm watt 20W volt 220-240V ~ 50/60Hz beam angle 120°
90 × 70 cm	MIRROR-LED9070-BK 8031414942961 FANEU00027961	lumen 1740 lm watt 16,5W volt 220-240V ~ 50/60Hz beam angle 120°
100 × 70 cm	MIRROR-LED10070-BK 8031414942930 FANEU00027958	lumen 1860 lm watt 18W volt 220-240V ~ 50/60Hz beam angle 120°
120 × 70 cm	MIRROR-LED12070-BK 8031414942947 FANEU00027959	lumen 2100 lm watt 19,5W volt 220-240V ~ 50/60Hz beam angle 120°



CCT luce tre colori con interruttore touch /
lumière trois couleurs avec interrupteur tactile



□ doppia installazione /
double installation



retroilluminazione /
rétroéclairage



EYETECH



La seduzione
della luce
per lo sguardo /
La séduction
de la lumière
pour le regard

MIRROR-LED80-BK

Collezione di specchi tondi interattivi dotati di sistema touch con funzione memoria per la regolazione della retroilluminazione in 3 tonalità e intensità. Un cerchio di luce in continua mutazione ma sempre all'avanguardia.

Collection de miroirs ronds interactifs équipés d'un système tactile avec fonction mémoire pour le réglage du rétroéclairage en 3 couleurs et intensités. Un cercle de lumière en constante évolution, mais toujours à la pointe de la technologie.



EYETECH MIRROR-LED100-BK



3000K
luce calda / lumière chaude



4000K
luce neutra / lumière neutre



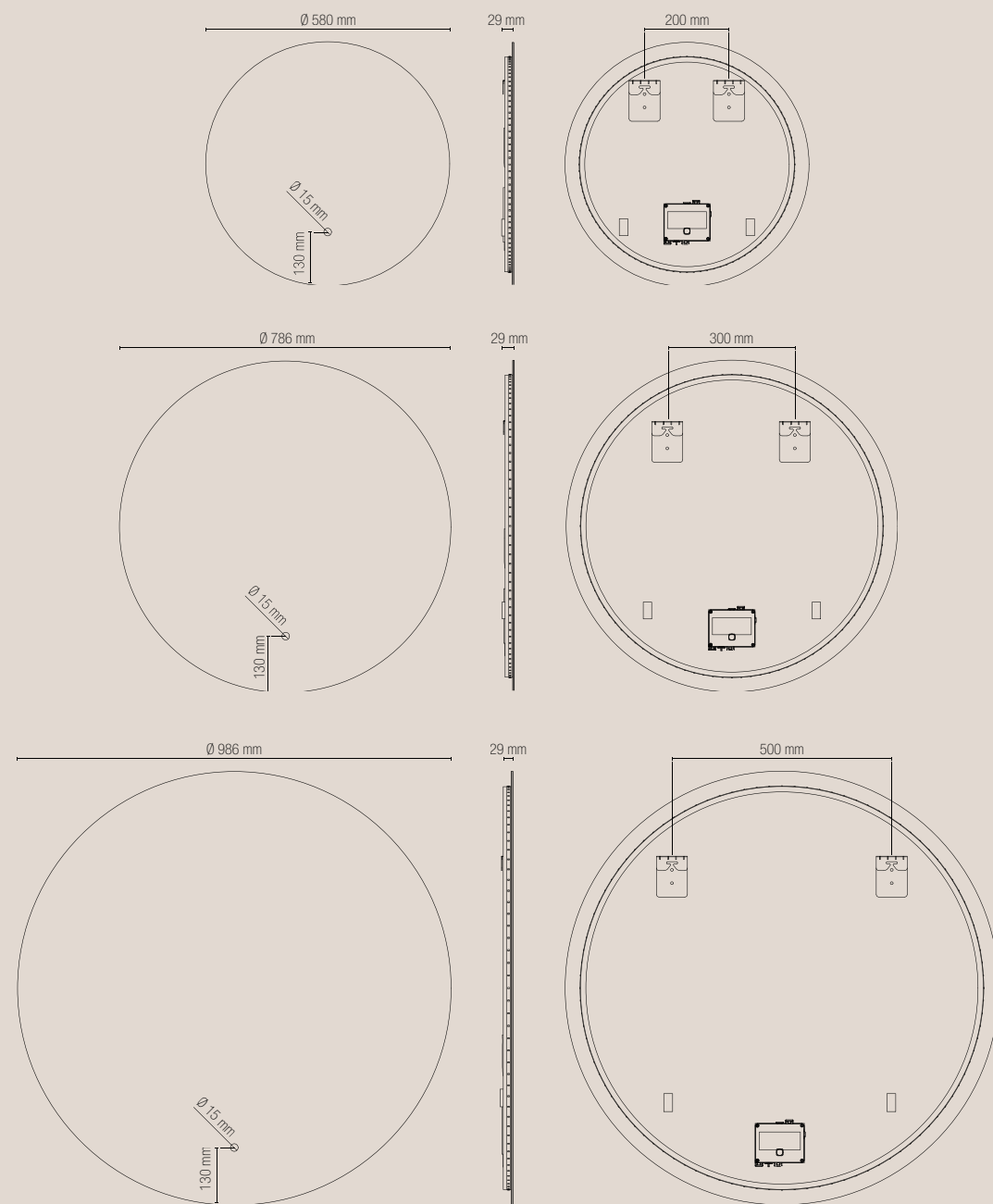
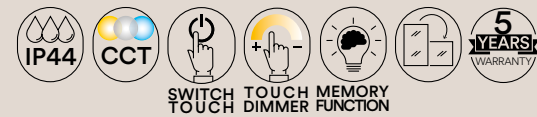
6500K
luce fredda / lumière froide

EYETECH MIRROR-LED100-BK MIRROR-LED60-BK MIRROR-LED80-BK

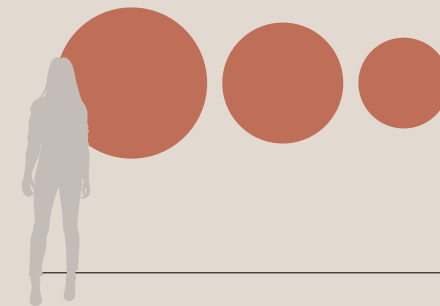


MIRROR-LED60-BK





CCT luce tre colori con interruttore touch /
lumière trois couleurs avec interrupteur tactile



Materiale / Matériaux

Specchio da 4 mm, argento senza rame
Dimming e funzione di memoria
Telaio in PC
Pellicola antideflagrante sul retro dello specchio /

Miroir de 4 mm, argent sans cuivre
Gradation et fonction mémoire
Châssis en PC
Film anti-explosion à l'arrière du miroir

Temperatura colore / Température couleur
CCT 3000K / 4000K / 6500K

Driver / Driver
incluso / inclus

Durata sorgente luminosa / Durée de vie source lumineuse
30.000 h



Ø 60 cm	MIRROR-LED60-BK 8031414942978 FANEU00027962	lumen 1326 lm watt 14W volt 220-240V ~ 50/60Hz beam angle 120°
Ø 80 cm	MIRROR-LED80-BK 8031414942992 FANEU00027964	lumen 1794 lm watt 18W volt 220-240V ~ 50/60Hz beam angle 120°
Ø 100 cm	MIRROR-LED100-BK 8031414943012 FANEU00027966	lumen 1740 lm watt 16W volt 220-240V ~ 50/60Hz beam angle 120°



retroilluminazione /
rétroéclairage



FOCUS



La perfezione
è nei dettagli /
La perfection
est une question
de détail

MIRROR-LED100-BK-M

Specchio tondo con lente di ingrandimento 3X integrata, retroilluminazione e molteplici funzionalità gestite con sistema touch: 3 temperature di colore, dimming e funzione memoria. Stile pulito e tutta la tecnologia che migliora la vita.

Miroir rond avec loupe 3X intégrée, rétroéclairage et multiples fonctionnalités gérées par un système tactile: 3 températures de couleur, gradation et fonction mémoire. Un style épuré et toute la technologie qui améliore la vie.



FOCUS MIRROR-LED100-BK-M



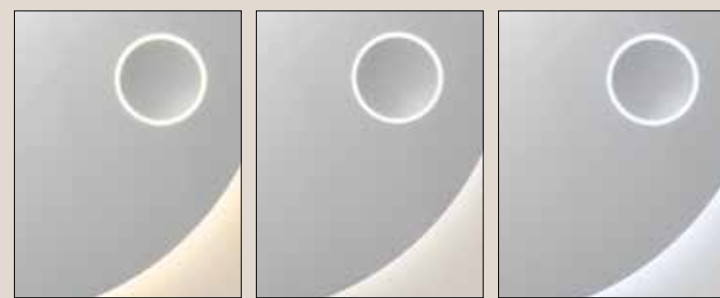
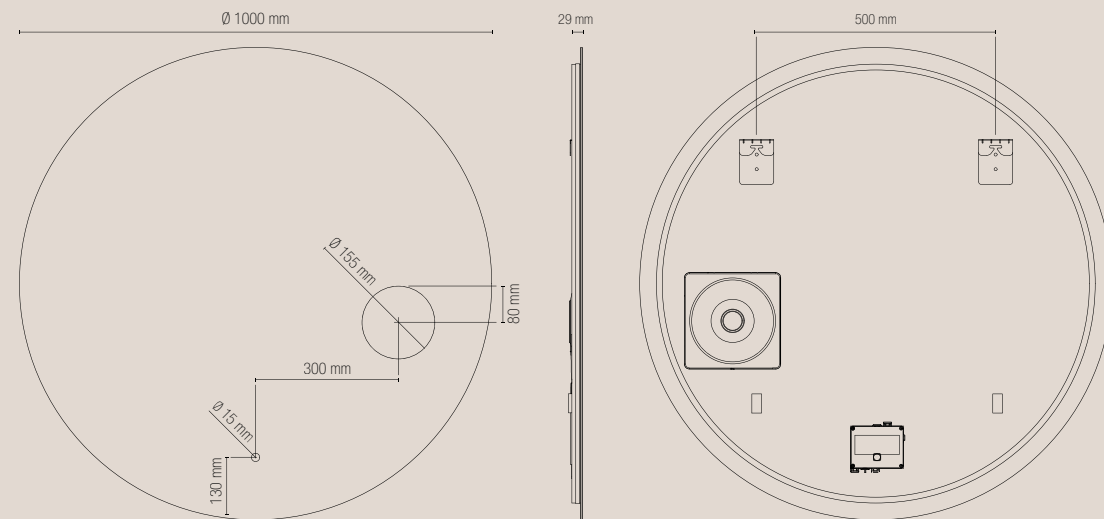
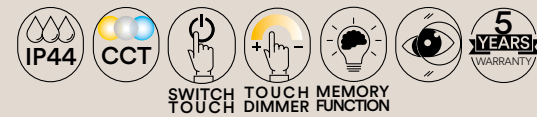
3000K
luce calda / lumière chaude



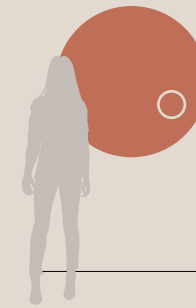
4000K
luce neutra / lumière neutre



6500K
luce fredda / lumière froide



CCT luce tre colori con interruttore touch /
lumière trois couleurs avec interrupteur tactile



Ø 100 cm

MIRROR-LED100-BK-M
8031414943029
FANEU00027967

lumen	1740 lm
watt	17W
volt	220-240V ~ 50/60Hz
beam angle	120°

Materiale / Matériaux

Specchio da 4 mm, argento senza rame
Specchio con lente d'ingrandimento 3X
Dimming e funzione di memoria
Telaio in PC
Pellicola antideflagrante sul retro dello specchio /

Miroir de 4 mm, argent sans cuivre
Miroir avec loupe 3X
Gradation et fonction mémoire
Châssis en PC
Film anti-explosion à l'arrière du miroir

Temperatura colore / Température couleur

CCT 3000K / 4000K / 6500K

Driver / Driver

incluso / inclus

Durata sorgente luminosa / Durée de vie source lumineuse

30.000 h



retroilluminazione e lente d'ingrandimento illuminata /
rétroéclairage et loupe éclairée



QUEEN



La più bella
del reame /
La plus belle
du royaume

MIRROR-LED50100-OV

Specchio in due dimensioni dalle linee morbide e rilassanti. La retroilluminazione LED, con luce calda, neutra e fredda regolabile con touch, esalta il dettaglio dell'area del bordo satinata.

Miroir en deux dimensions aux lignes douces et apaisantes. Le rétroéclairage LED, avec lumière chaude, neutre et froide réglable par simple pression, met en valeur les détails de la bordure satinée.

QUEEN MIRROR-LED4080-OV MIRROR-LED50100-OV



QUEEN MIRROR-LED4080-OV



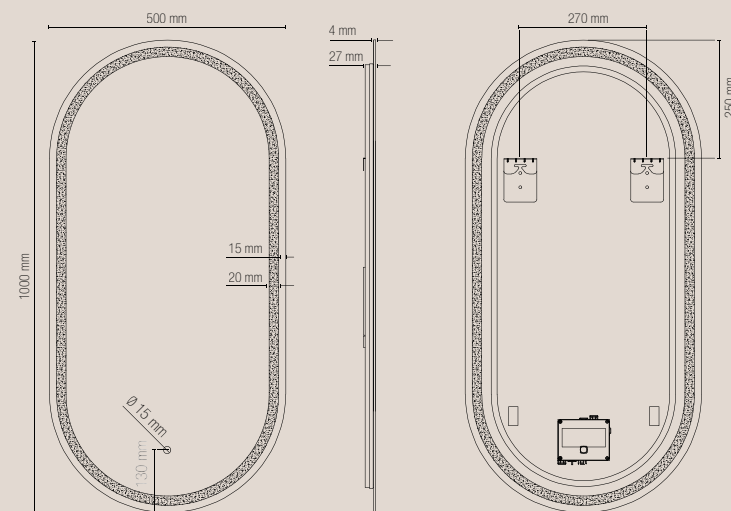
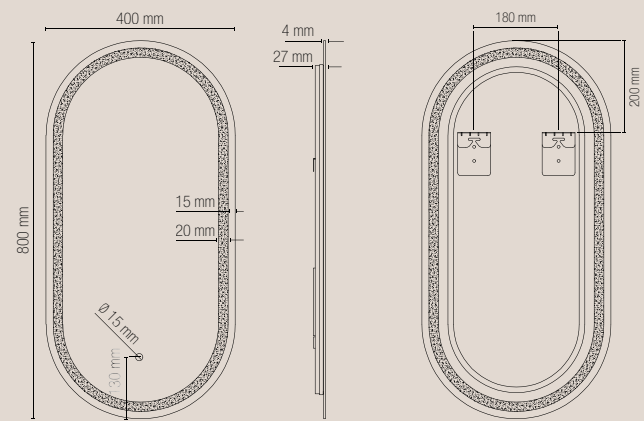
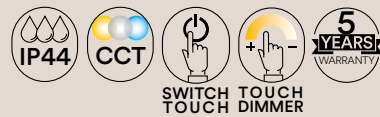
3000K
luce calda / lumière chaude


4000K
luce neutra / lumière neutre

6500K
luce fredda / lumière froide

La retroilluminazione LED, con luce calda, neutra e fredda regolabile con touch, esalta il dettaglio dell'area del bordo satinata.
Le rétroéclairage LED, avec lumière chaude, neutre et froide réglable par simple pression, met en valeur les détails de la bordure satinée.





 luce tre colori con interruttore touch /
lumière trois couleurs avec interrupteur tactile



Materiale / Matériaux

Specchio da 4 mm, argento senza rame
Riflettore bianco satinato
Telaio in PC
Pellicola antideflagrante sul retro dello specchio /

Miroir de 4 mm, argent sans cuivre
Réflecteur blanc satiné
Châssis en PC
Film anti-explosion à l'arrière du miroir

Temperatura colore / Température couleur

CCT 3000K / 4000K

Driver / Driver

incluso / inclus

Durata sorgente luminosa / Durée de vie source lumineuse

30.000 h

Lato posteriore /
Face arrière



40 × 80 cm

MIRROR-LED4080-OV

8031414943043
FANEU00027969

lumen	1326 lm
watt	13,5W
volt	220-240V ~ 50/60Hz
beam angle	120°

50 × 100 cm

MIRROR-LED50100-OV

8031414943050
FANEU00027970

lumen	1794 lm
watt	18W
volt	220-240V ~ 50/60Hz
beam angle	120°



retroilluminazione con bordo illuminato satinato /
rétroéclairage avec bord satiné éclairé



FRAME



La luce che
incornicia
la bellezza /
La lumière
encadre
la beauté

MIRROR-LED12070-FR

Collezione decorativa e tecnologica
con specchi dagli angoli smussati
e dal bordo satinato, installabili
verticalmente od orizzontalmente.
La retroilluminazione in 3 tonalità
con dimming è gestita dal sistema

touch con funzione memoria.

Collection décorative et technologique avec
des miroirs aux angles arrondis et au bord
satiné, pouvant être installés verticalement
ou horizontalement. Le rétroéclairage en
3 couleurs avec gradation est géré par le
système tactile avec fonction mémoire.

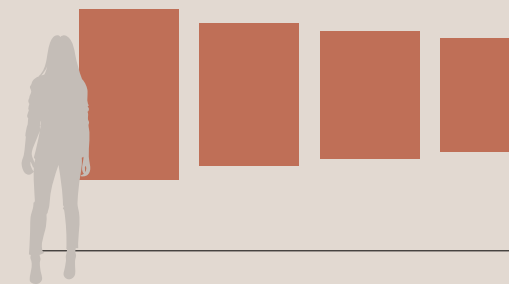
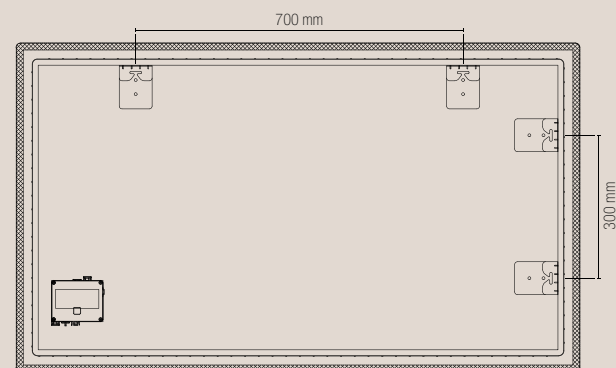
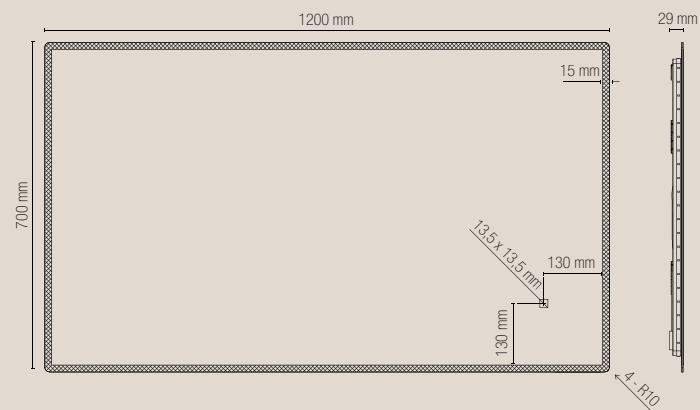
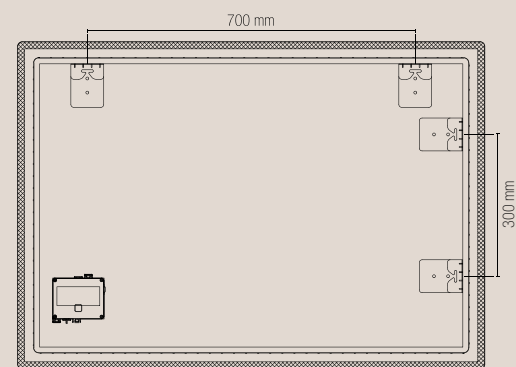
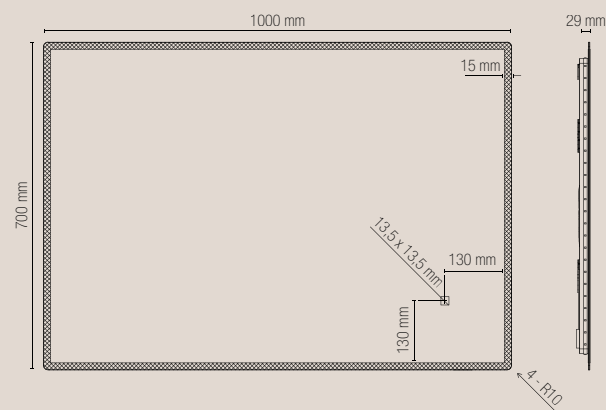
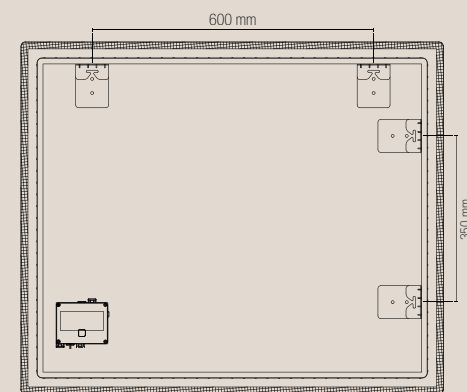
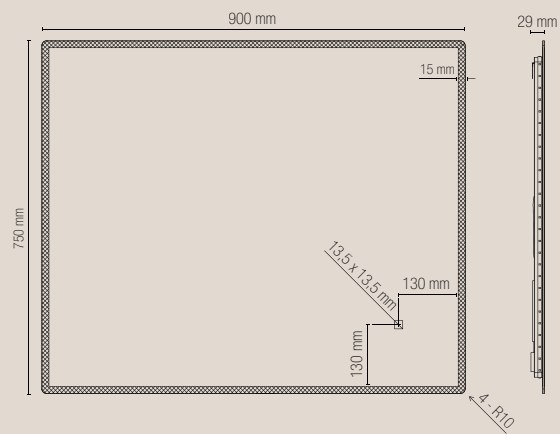
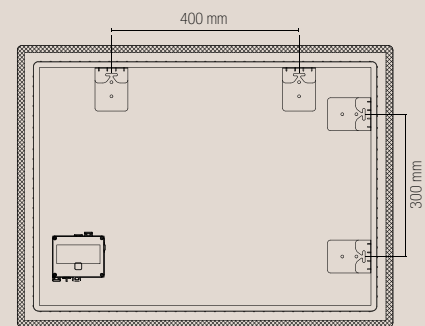
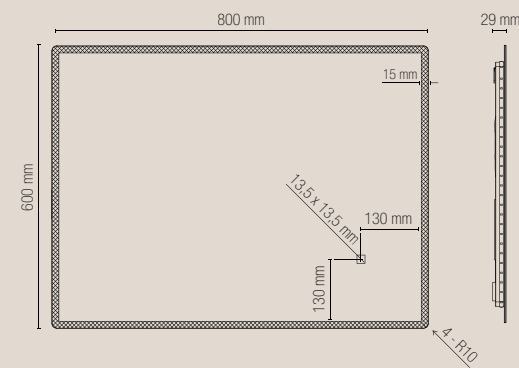
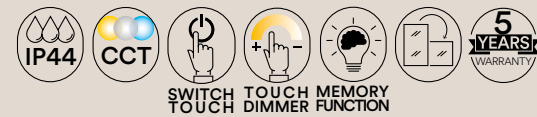


FRAME MIRROR-LED9075-FR



FRAME MIRROR-LED6080-FR





Materiale / Matériaux

Specchio da 4 mm, argento senza rame
Bordo satinato con angoli smussati
Dimming e funzione di memoria
Doppia installazione (verticale e orizzontale)
Telaio in PC
Pellicola antideflagrante sul retro dello specchio /

Miroir de 4 mm, argent sans cuivre
Bord satiné avec angles arrondis
Gradation et fonction mémoire
Double installation (verticale et horizontale)
Châssis en PC
Film anti-explosion à l'arrière du miroir

Temperatura colore / Température couleur

CCT 3000K / 4000K / 6500K

Driver / Driver

incluso / inclus

Durata sorgente luminosa / Durée de vie source lumineuse

30.000 h

80 × 60 cm	MIRROR-LED6080-FR 8031414942916 FANEU00027956	lumen 2028 lm watt 20W volt 220-240V ~ 50/60Hz beam angle 120°
90 × 75 cm	MIRROR-LED9075-FR 8031414942923 FANEU00027957	lumen 1800 lm watt 17W volt 220-240V ~ 50/60Hz beam angle 120°
100 × 70 cm	MIRROR-LED10070-FR 8031414942886 FANEU00027954	lumen 1860 lm watt 18W volt 220-240V ~ 50/60Hz beam angle 120°
120 × 70 cm	MIRROR-LED12070-FR 8031414942893 FANEU00027953	lumen 2100 lm watt 19,5W volt 220-240V ~ 50/60Hz beam angle 120°



CCT luce tre colori con interruttore touch /
lumière trois couleurs avec interrupteur tactile



+ doppia installazione /
double installation



bordo satinato illuminato con angoli smussati /
bord satiné éclairé avec angles arrondis



MIRAGRAM



**Al centro
dell'attenzione
ma con stile /
Au centre
de l'attention,
avec style**

MIRROR-LED60-FR

**Specchio tondo con bordo satinato.
Tre tonalità di colore e dimming
regolabili con sistema touch
e funzione memoria. Estetica,
praticità, bellezza, a prova di selfie.**
Miroir rond avec bord satiné.

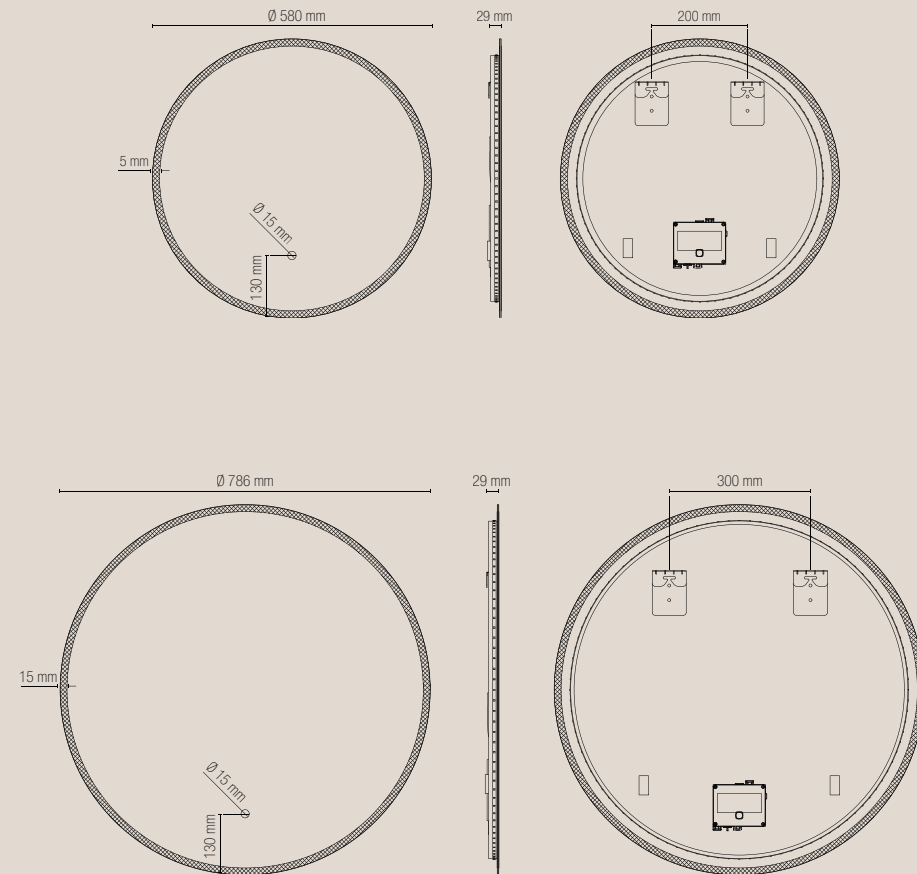
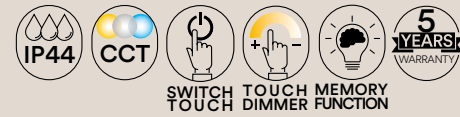
Trois teintes de couleur et gradation
réglables avec système tactile et fonction
mémoire. Esthétique, praticité, beauté, à
l'épreuve des selfies.




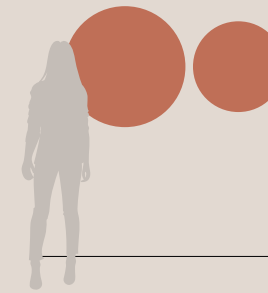
MIRAGRAM MIRROR-LED80-FR



MIRAGRAM



 luce tre colori con interruttore touch /
lumière trois couleurs avec interrupteur tactile



Materiale / Matériaux

Specchio da 4 mm, argento senza rame
Specchio con bordo satinato
Dimming e funzione di memoria
Telaio in PC
Pellicola antideflagrante sul retro dello specchio /

Miroir de 4 mm, argent sans cuivre
Miroir avec bord satiné
Gradation et fonction mémoire
Châssis en PC
Film anti-explosion à l'arrière du miroir

Temperatura colore / Température couleur
CCT 3000K / 4000K / 6500K

Driver / Driver
incluso / inclus

Durata sorgente luminosa / Durée de vie source lumineuse
30.000 h

Lato posteriore /
Face arrière



Ø 60 cm

MIRROR-LED60-FR
8031414942985
FANEU00027963

lumen	1326 lm
watt	14W
volt	220-240V ~ 50/60Hz
beam angle	120°

Ø 80 cm

MIRROR-LED80-FR
8031414943005
FANEU00027965

lumen	1794 lm
watt	18W
volt	220-240V ~ 50/60Hz
beam angle	120°



bordo satinato illuminato /
bord satiné éclairé



ZOOM



Lo sguardo
che riesce a
vedere oltre /
Le regard qui
va plus loin

MIRROR-LED12070-FR-M

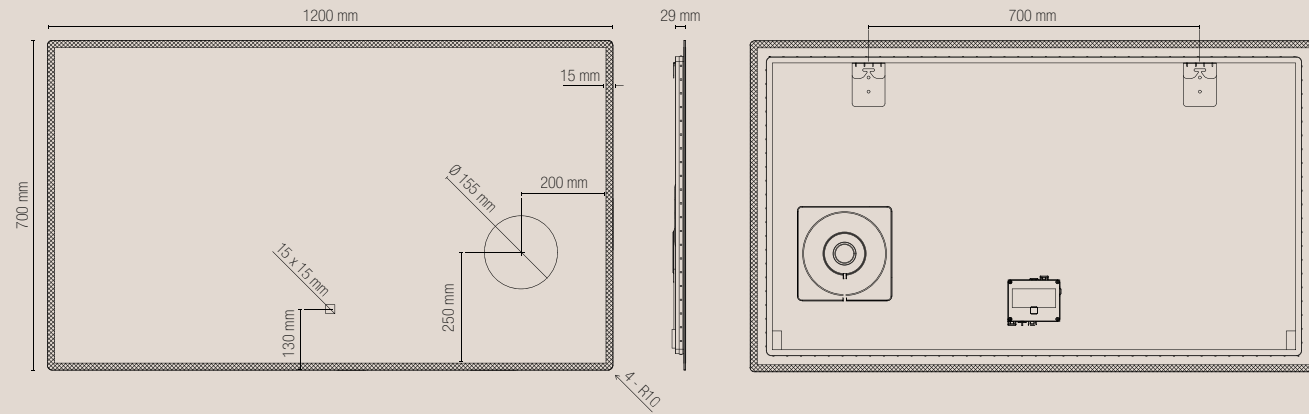
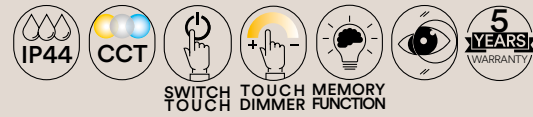
Elegante modello rettangolare con cornice LED dal bordo satinato e angoli smussati integrato con lente di ingrandimento 3X. Dotato di funzionalità touch per la regolazione della luce in 3 tonalità.


Modèle rectangulaire élégant avec cadre LED aux bords satinés et aux angles arrondis, intégré avec une loupe 3X. Équipé d'une fonctionnalité tactile pour le réglage de la lumière en 3 couleurs.

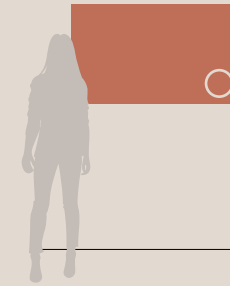


ZOOM MIRROR-LED12070-FR-M





 luce tre colori con interruttore touch /
lumière trois couleurs avec interrupteur tactile



120 x 70 cm

MIRROR-LED12070-FR-M
8031414942909
FANEU00027955

lumen	2100 lm
watt	20W
volt	220-240V ~ 50/60Hz
beam angle	120°

Materiale / Matériaux

Specchio da 4 mm, argento senza rame
Bordo satinato con angoli smussati
Specchio con lente d'ingrandimento 3X
Dimming e funzione di memoria
Telaio in PC
Pellicola antideflagrante sul retro dello specchio /

Miroir de 4 mm, argent sans cuivre
Bord satiné avec angles arrondis
Miroir avec loupe 3X
Gradation et fonction mémoire
Châssis en PC
Film anti-explosion à l'arrière du miroir

Temperatura colore / Température couleur

CCT 3000K / 4000K / 6500K

Driver / Driver

incluso / inclus

Durata sorgente luminosa / Durée de vie source lumineuse

30.000 h



bordo satinato illuminato con angoli smussati e lente d'ingrandimento illuminata /
bord satiné éclairé avec angles arrondis et loupe éclairée



LINEA



L'inconfondibile
firma della luce /
La signature unique
de la lumière

MIRROR-LED60-LINE

Modello disponibile nelle varianti tonda o rettangolare.

Miroir avec ligne LED sablée à 3 températures de couleur. Activation par interrupteur tactile, fonction de gradation et mémoire. Modèle disponible en version ronde ou rectangulaire.

Specchio con linea LED satinato a 3 temperature di colore. Attivazione con interruttore touch, funzione dimming e memoria.



LINEA MIRROR-LED5070-LINE



3000K
luce calda / lumière chaude

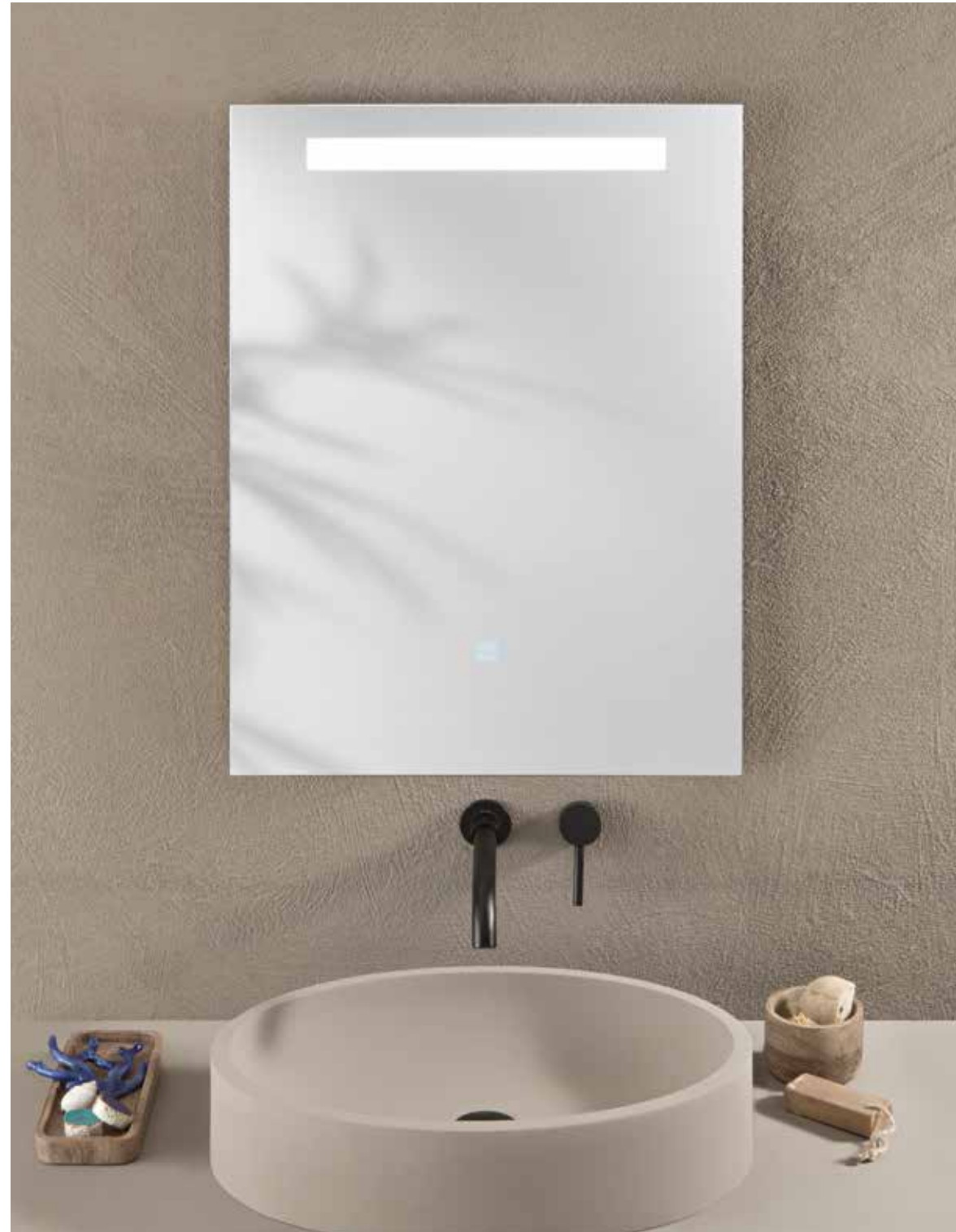
4000K
luce neutra / lumière neutre

6500K
luce fredda / lumière froide

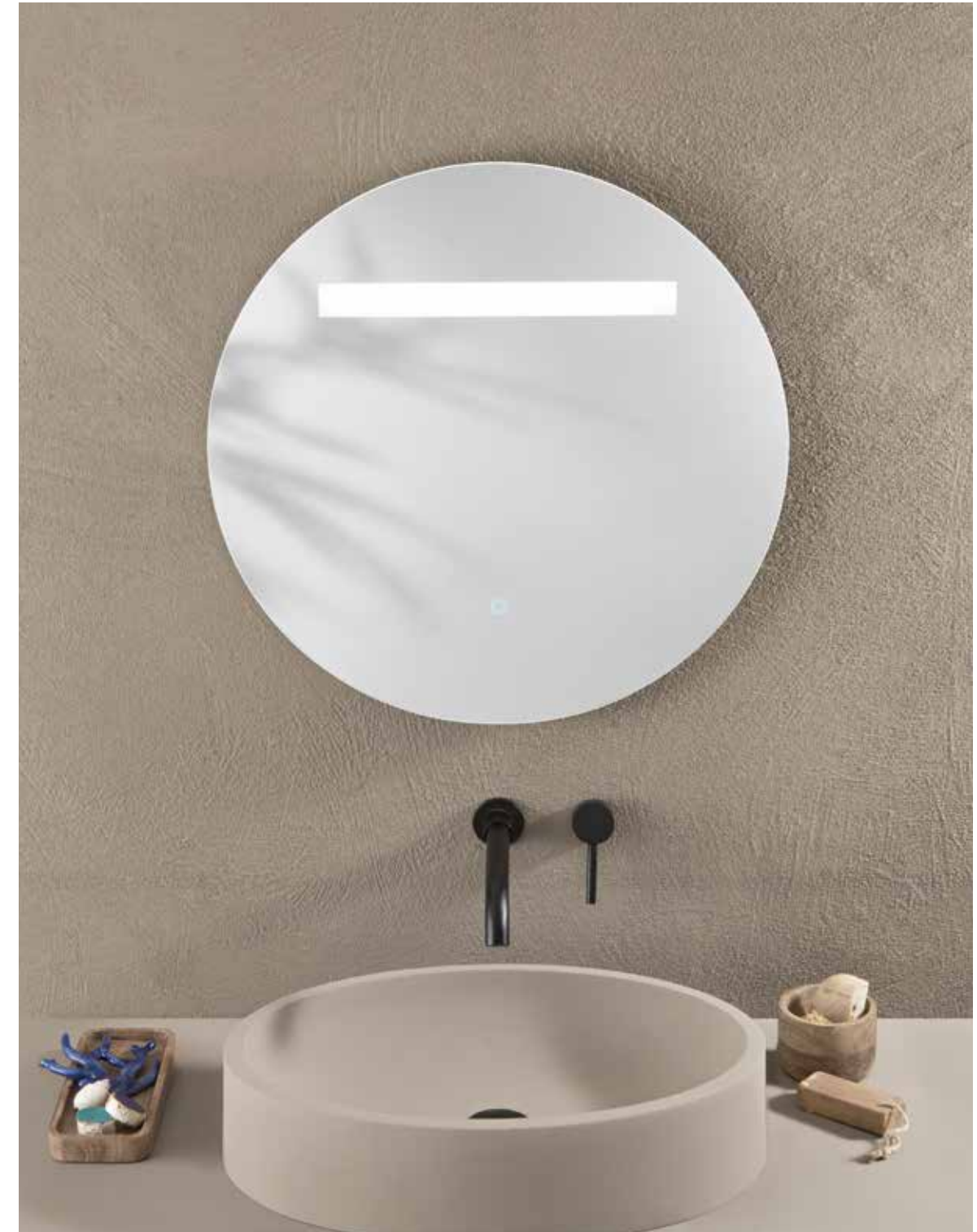
**Specchio con linea LED satinato
a 3 temperature di colore.**

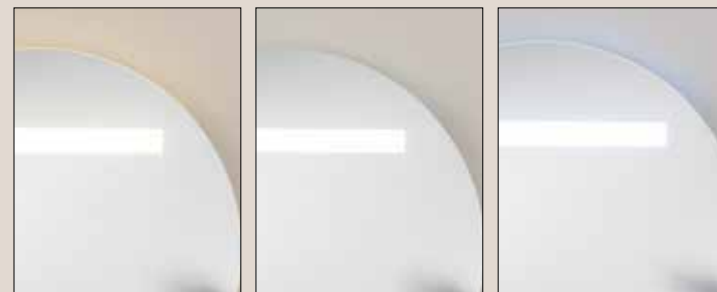
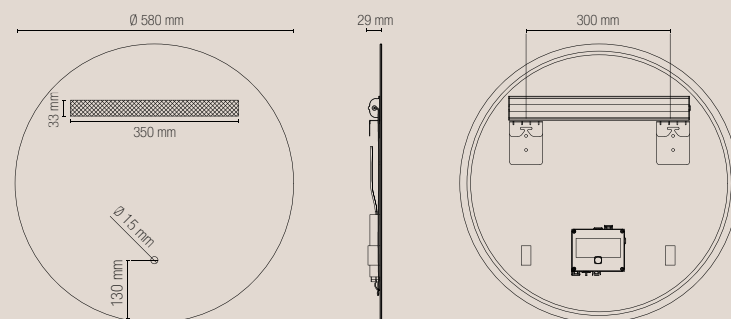
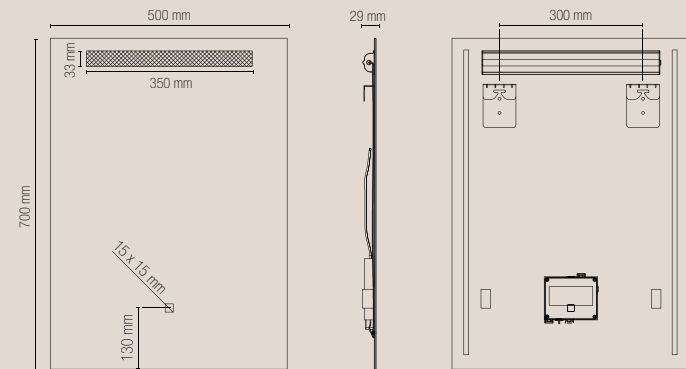
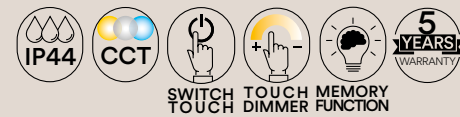
Miroir avec ligne LED sablée
à 3 températures de couleur.

LINEA MIRROR-LED5070-LINE

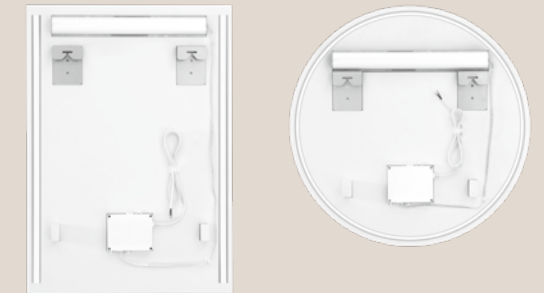
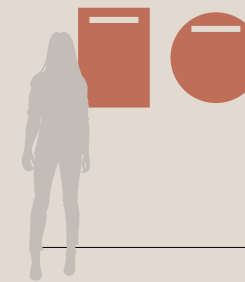


MIRROR-LED60-LINE





luce tre colori con interruttore touch /
lumière trois couleurs avec interrupteur tactile



Materiale / Matériaux

Specchio da 4 mm, argento senza rame
Specchio rettangolare e rotondo con diffusore satinato
Dimming e funzione di memoria
Telaio in PC
Pellicola antideflagrante sul retro dello specchio /

Miroir de 4 mm, argent sans cuivre
Miroir rectangulaire et rond avec diffuseur satiné
Gradation et fonction mémoire
Châssis en PC
Film anti-explosion à l'arrière du miroir

Temperatura colore / Température couleur

CCT 3000K / 4000K / 6500K

Driver / Driver

incluso / inclus

Durata sorgente luminosa / Durée de vie source lumineuse

30.000 h



50 x 70 cm

MIRROR-LED5070-LINE

8031414942862
FANEU00027951

lumen	540 lm
watt	6W
volt	220-240V ~ 50/60Hz
beam angle	120°

Ø 60 cm

MIRROR-LED60-LINE

8031414942879
FANEU00027952

lumen	540 lm
watt	6W
volt	220-240V ~ 50/60Hz
beam angle	120°



luce diretta e diffusore satinato /
lumière directe et diffuseur satiné



luce diretta e diffusore satinato /
lumière directe et diffuseur satiné



PURE



**Nient'altro
che bellezza /
Rien que
de la beauté**

MIRROR-10070

**Collezione di specchi disponibili in
forma tonda o rettangolare in diverse
dimensioni abbinabili con soluzioni di
illuminazione decorative selezionate.**

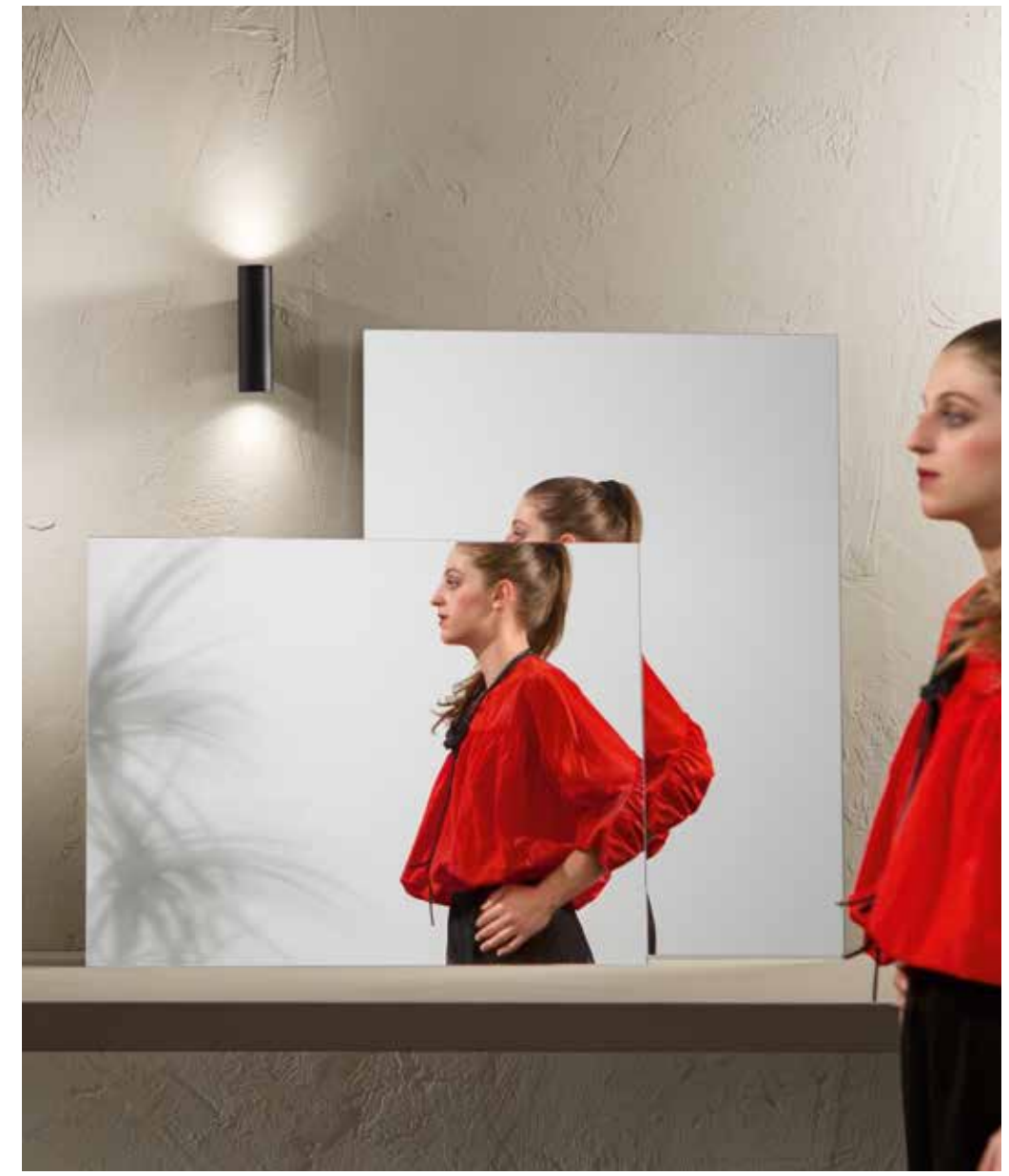
**Il modello rettangolare permette
l'installazione sia verticale che orizzontale.**

Collection de miroirs disponibles en forme ronde
ou rectangulaire dans différentes dimensions,
pouvant être combinés avec des solutions
d'éclairage décoratives sélectionnées.
Le modèle rectangulaire peut être installé à la
verticale ou à l'horizontale.



PURE MIRROR-6080

MIRROR-9070



PURE MIRROR-5070

MIRROR-9070



Perfetti per ogni ambiente, gli specchi PURE si abbinano con eleganza sia ad applique decorative che a soluzioni dal design più minimal. Sfoglia i nostri cataloghi e scopri la combinazione ideale per impreziosire i tuoi spazi con stile.

Parfaits pour tous les environnements, les miroirs PURE s'harmonisent avec élégance aussi bien avec des appliques décoratives qu'avec des solutions au design plus minimaliste. Parcourez nos catalogues et découvrez la combinaison idéale pour embellir vos espaces avec style.



LUCE Design



INTEC





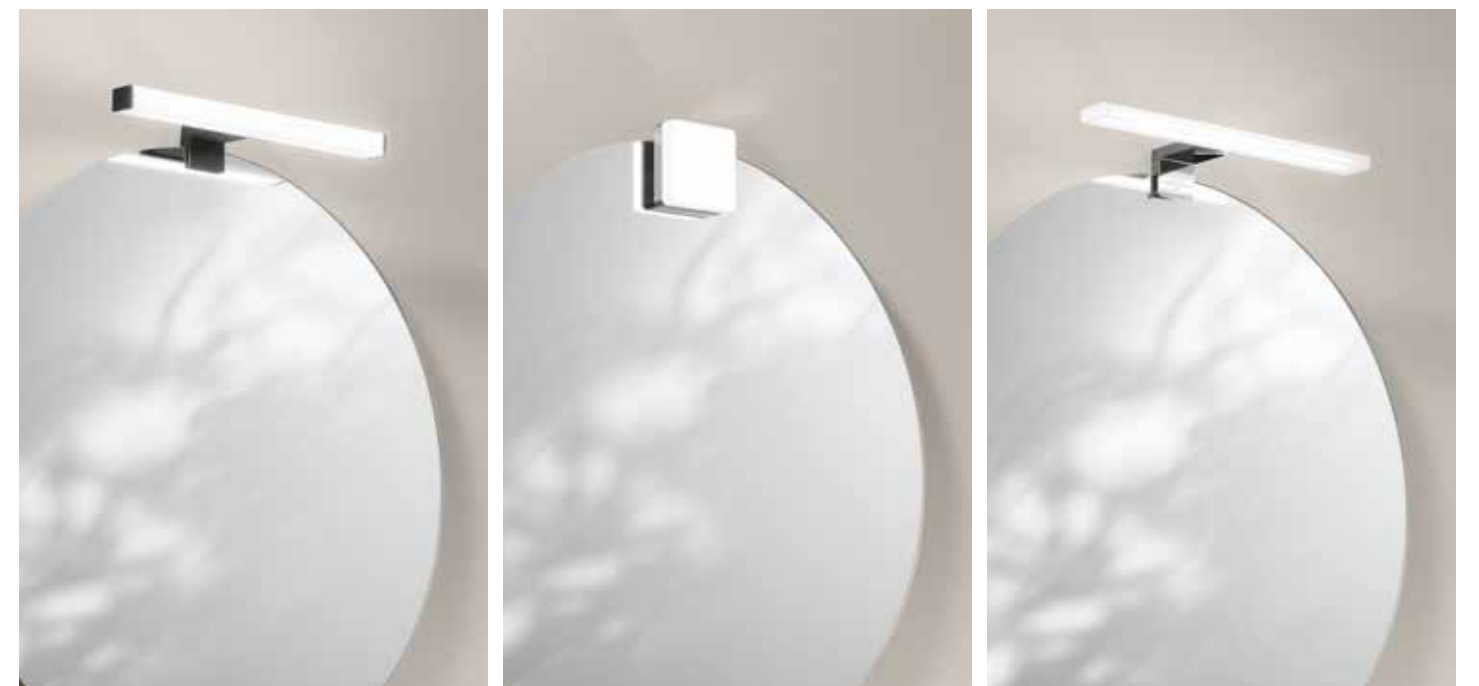
PURE MIRROR-80

MIRROR-100





PURE MIRROR-60



Scarica i cataloghi Intec e Luce Ambiente Design e trova la luce ideale da abbinare agli specchi a filo lucido della collezione PURE.

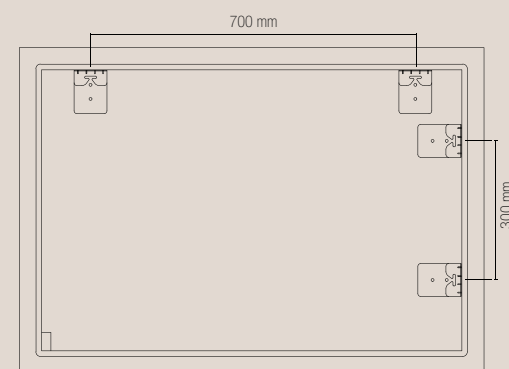
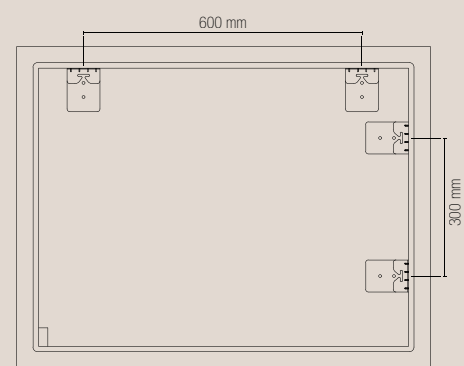
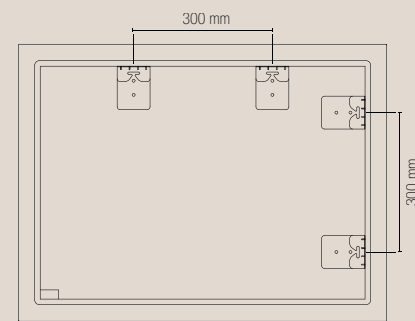
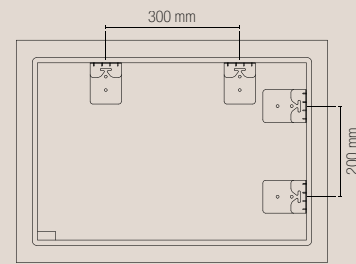
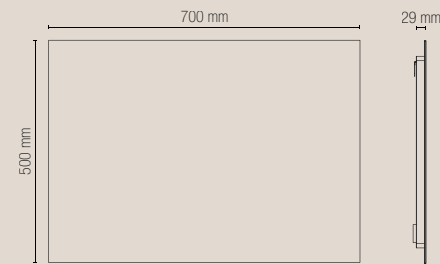
Téléchargez les catalogues Intec et Luce Ambiente Design et trouvez la lumière idéale à associer aux miroirs à bord poli de la collection PURE.



LUCE
Ambiente
Design



INTEC
Light



Materiale / Matériaux

Specchio da 4 mm, argento senza rame
Doppia installazione (verticale e orizzontale)
Telaio in PC
Pellicola antideflagrante sul retro dello specchio /

Miroir de 4 mm, argent sans cuivre
Double installation (verticale et horizontale)
Châssis en PC
Film anti-explosion à l'arrière du miroir

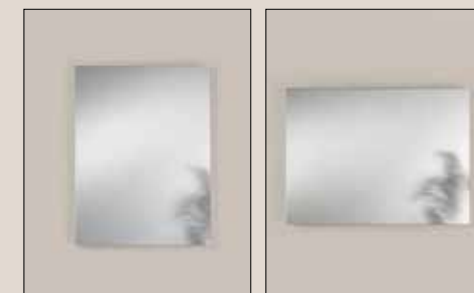



70 × 50 cm **MIRROR-5070**
8031414942794
FANEU00027944

80 × 60 cm **MIRROR-6080**
8031414942800
FANEU00027945

90 × 70 cm **MIRROR-9070**
8031414942817
FANEU00027946

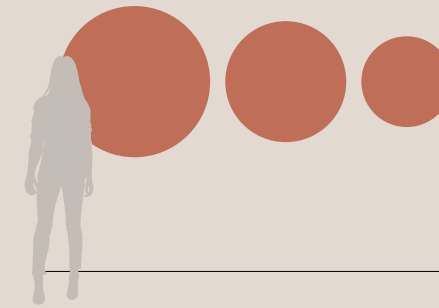
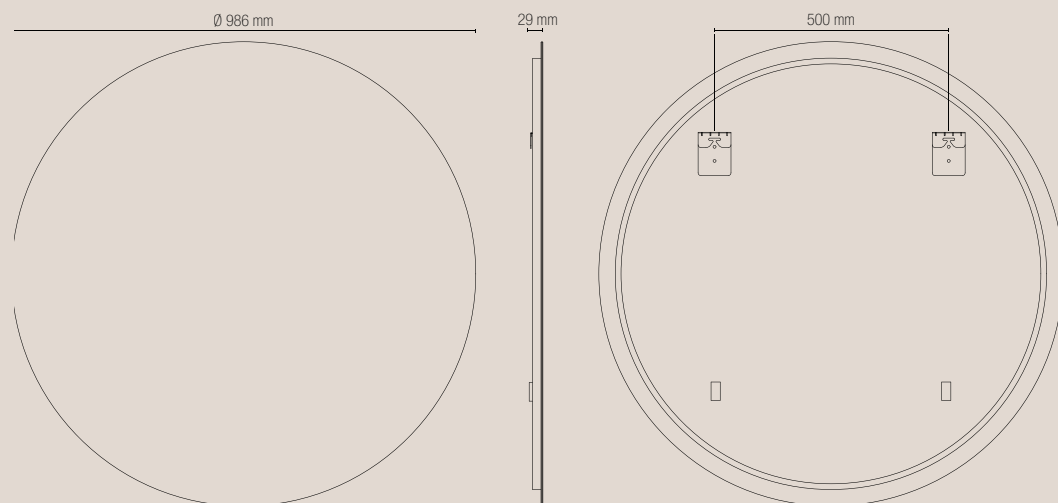
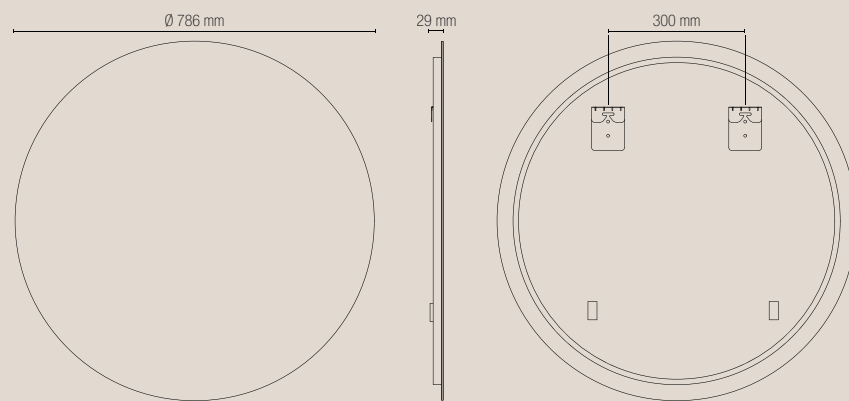
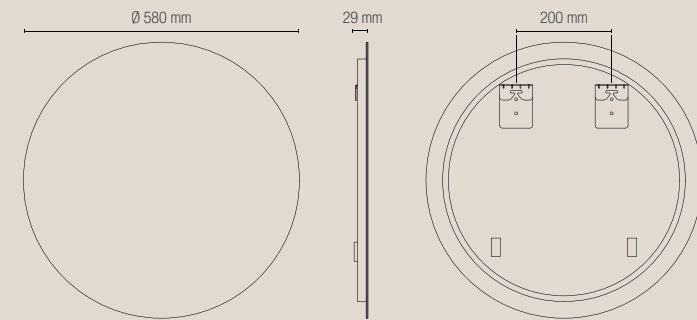
100 × 70 cm **MIRROR-10070**
8031414942824
FANEU00027947



 doppia installazione /
double installation



specchio filo lucido /
miroir à bord brillant



Materiale / Matériaux
Specchio da 4 mm, argento senza rame
Telaio in PC
Pellicola antideflagrante sul retro dello specchio /

Miroir de 4 mm, argent sans cuivre
Châssis en PC
Film anti-explosion à l'arrière du miroir

Ø 60 cm **MIRROR-60**
8031414942831
FANEU00027948

Ø 80 cm **MIRROR-80**
8031414942848
FANEU00027949

Ø 100 cm **MIRROR-100**
8031414942855
FANEU00027950



Indice alfanumerico
Index alphanumérique

MIRROR-60	149
MIRROR-80	149
MIRROR-100	149
MIRROR-5070	147
MIRROR-6080	147
MIRROR-9070	147
MIRROR-10070	147
MIRROR-LED60-BK	93
MIRROR-LED60-EXA	37
MIRROR-LED60-FR	121
MIRROR-LED60-LINE	135
MIRROR-LED70-BELT	29
MIRROR-LED80-ALBA	67
MIRROR-LED80-BK	93
MIRROR-LED80-EK	75
MIRROR-LED80-EXA	37
MIRROR-LED80-FR	121
MIRROR-LED100-ALBA	67
MIRROR-LED100-BK	93

MIRROR-LED100-BK-M	99
MIRROR-LED100-EK	75
MIRROR-LED4080-OV	107
MIRROR-LED5070-LINE	135
MIRROR-LED6080-BK	85
MIRROR-LED6080-DROP	51
MIRROR-LED6080-FR	115
MIRROR-LED9070-BK	85
MIRROR-LED9075-FR	115
MIRROR-LED10070-BK	85
MIRROR-LED10070-FR	115
MIRROR-LED12070-BK	85
MIRROR-LED12070-FR	115
MIRROR-LED12070-FR-M	127
MIRROR-LED14070-DEMI	59
MIRROR-LED16045-REM	45
MIRROR-LED50100-OV	107
MIRROR-LED-R80-NER	21
MIRROR-LED-R80-ORO	21

Legenda simboli
Légende symboles



Protetto contro le gocce d'acqua da tutte le direzioni
Protection contre les gouttes d'eau dans toutes les directions



Intensità di luce regolabile
Intensité lumineuse réglable



Interruttore touch integrato
Interrupteur tactile intégré



Memorizza solo l'ultima intensità luminosa selezionata
Enregistre uniquement la dernière intensité lumineuse sélectionnée



CCT (3000K 4000K 6500K)
Prodotto CCT (bianco dinamico)
Produit CCT (blanc dynamique)



Temperatura colore selezionabile /
Température couleur sélectionnable (3000K 4000K)
Interruttore interno per la personalizzazione dei Kelvin
Interrupteur interne pour la personnalisation des Kelvins



Doppia o tripla possibilità d'installazione
Double ou triple possibilité d'installation



Specchietto ingranditore 3X con retroilluminazione per un'immagine nitida e dettagliata
Miroir grossissant 3X avec rétroéclairage pour une image nette et détaillée



Garanzia 5 anni sulla superficie specchiante, esclusi componenti LED
Garantie de 5 ans sur la surface réfléchissante, hors composants LED



Classe isolamento elettrico / Classe d'isolation électrique

Questi apparecchi sono progettati in modo da non richiedere la connessione delle messe a terra
Ces appareils sont conçus de manière à ne pas nécessiter de connexion à la terre

MiBYMi®



Agglomerato A.S.I

NAPOLI

Località Bosco Fangone
80035 Nola (NA)

info@faneurope.it
+39 081 3151017
+39 081 8210771

www.faneurope.it

MILANO

Via Monzoro, 46
20007 Cornaredo (MI)

info@faneurope.it
+39 02 84345083



FRANCE

259 Rue de la Bandido lot 13,
34160 Castries, France

info@faneurope.it
+33 7 86 65 94 08

GERMANY

FAN EUROPE LIGHTING GmbH
Bonner Strasse 4b, 53773 Hennef

info@faneurope.it
+49 2242 9043022

concept
DITRE IDEAS MAKERS

graphic artwork & photo editing
Ditre.com

photo
Quasarfoto.com

styling
Cristina Romanello
Gilda Zoggia

printed in Italy
Graficametelliana.com
October 2025

L'azienda si riserva il diritto di effettuare modifiche ai prodotti presenti in questo catalogo senza preavviso alcuno.
/
L'entreprise se réserve le droit d'apporter des modifications aux produits présents dans ce catalogue sans aucun préavis.



faneurope.it

