

JJ FS ΑΝΔΡΩΝ +21 ΕΤΩΝ -69Kgr

22° ΠΑΝΕΛΛΗΝΙΟ ΠΡΩΤΑΘΛΗΜΑ ΜΕΡΟΣ [Α] ΑΘΗΝΑ, 20-21&22 ΙΑΝ 2023, ΟΑΚΑ-Γ ΚΑΣΙΜΑΤΗΣ , Κηφισίας 37, 15123, Μαρούσι Αττικής, GRE - 419-ΣΠΑΡΤΑΚΟΣ

Tatami
2 12:00

Pool
1/1

ΚΑΠΑΪ ΚΛΑΟΥΝΤΙΟ (022-ΦΙΛΕΡΗΜΟΣ-Ξ067)

ΜΠΑΡΜΠΕΡΗΣ ΕΜΜΑΝΟΥΗΛ (055-ΜΑΥΡ ΙΠΠ-Φ008)

ΑΡΤΟΠΟΙΟΣ ΝΙΚΟΣ (419-ΣΠΑΡΤΑΚΟΣ-ΧΜ19)

ΠΑΠΑΣΤΑΥΡΟΥ ΔΗΜΗΤΡΙΟΣ (001-ΛΕΥΚΑΡΟΣ-ΞΠ77)

ΠΑΠΠΟΥ ΓΕΩΡΓΙΟΣ (055-ΜΑΥΡ ΙΠΠ-Φ008)

ΖΕΡΒΟΥΔΑΚΗΣ ΟΔΥΣΣΕΑΣ (003-ΑΣΜΤ ΡΕΘΥΜΝΟΥ-ΞΑ80)

ΣΠΑΡΙΔΗΣ ΜΙΧΑΗΛ (055-ΜΑΥΡ ΙΠΠ-Φ008)

ΤΣΕΛΛΟΣ ΑΡΙΣΤΕΙΔΗΣ (015-ΠΥΞ ΛΑΞ-ΟΤ70)

ΓΚΙΝΟΣΑΤΗΣ ΕΡΜΗΣ (001-ΛΕΥΚΑΡΟΣ-ΞΠ77)

ΜΑΡΝΕΛΑΚΗΣ ΜΕΝΕΛΑΟΣ (029-ΚΕΡΙΤΗΣ-ΟΠ77)

Τελικό



[Πρωτότυπο]

Διαιτητές:			

JJ FS ΓΥΝΑΙΚΩΝ +21 ΕΤΩΝ 70+Kgr - Round Robin (καθε ένας εναντίον κάθε ένα)

22° ΠΑΝΕΛΛΗΝΙΟ ΠΡΩΤΑΘΛΗΜΑ ΜΕΡΟΣ [Α] ΑΘΗΝΑ, 20-21&22 ΙΑΝ 2023, ΟΑΚΑ-Γ ΚΑΣΙΜΑΤΗΣ , Κηφισίας 37, 15123, Μαρούσι Αττικής, GRE - 419-ΣΠΑΡΤΑΚΟΣ-ΧΜ19

Tatami
1 13:40

Pool
1/1

1 **ΝΑΖΛΙΔΟΥ ΕΥΡΩΠΗ (053-ΚΛΕΙΤΟΜΑΧΟΣ-ΦΖ83)**

2 **ΑΣΗΜΑΚΗ ΣΠΥΡΙΔΟΥΛΑ (419-ΣΠΑΡΤΑΚΟΣ-ΧΜ19)**

3 ΠΑΝΑΓΟΥ ΔΕΣΠΟΙΝΑ-ΦΛΩΡΕΝΤΙΑ (008-ΝΕΑΠΟΛΗ-ΞΥ29)

4 **ΡΕΜΠΗ ΑΝΑΣΤΑΣΙΑ (059-ΠΟΛΥΜΑΧΟΝ-ΞΔ65)**

5 **ΝΑΖΛΙΔΟΥ ΕΥΡΩΠΗ (053-ΚΛΕΙΤΟΜΑΧΟΣ-ΦΖ83)**

6 ΠΑΝΑΓΟΥ ΔΕΣΠΟΙΝΑ-ΦΛΩΡΕΝΤΙΑ (008-ΝΕΑΠΟΛΗ-ΞΥ29)

7 **ΡΕΜΠΗ ΑΝΑΣΤΑΣΙΑ (059-ΠΟΛΥΜΑΧΟΝ-ΞΔ65)**

8 **ΑΣΗΜΑΚΗ ΣΠΥΡΙΔΟΥΛΑ (419-ΣΠΑΡΤΑΚΟΣ-ΧΜ19)**

9 **ΝΑΖΛΙΔΟΥ ΕΥΡΩΠΗ (053-ΚΛΕΙΤΟΜΑΧΟΣ-ΦΖ83)**

10 **ΡΕΜΠΗ ΑΝΑΣΤΑΣΙΑ (059-ΠΟΛΥΜΑΧΟΝ-ΞΔ65)**

11 **ΑΣΗΜΑΚΗ ΣΠΥΡΙΔΟΥΛΑ (419-ΣΠΑΡΤΑΚΟΣ-ΧΜ19)**

12 ΠΑΝΑΓΟΥ ΔΕΣΠΟΙΝΑ-ΦΛΩΡΕΝΤΙΑ (008-ΝΕΑΠΟΛΗ-ΞΥ29)



[Πρωτότυπο]

Διαιτητές:			

JJ FS ΕΦΗΒΩΝ -18 ΕΤΩΝ -60Kgr

22° ΠΑΝΕΛΛΗΝΙΟ ΠΡΩΤΑΘΛΗΜΑ ΜΕΡΟΣ [Α] ΑΘΗΝΑ, 20-21&22 ΙΑΝ 2023, ΟΑΚΑ-Γ ΚΑΣΙΜΑΤΗΣ , Κηφισίας 37, 15123, Μαρούσι Αττικής, GRE - 419-ΣΠΑΡΤΑΚΟΣ-2023-01-21

Tatami
4 15:55

Pool
1/1

ΣΤΑΜΑΤΑΚΗΣ ΝΙΚΟΛΑΟΣ (056-ΑΘΛΟΠΟΛΙΣ-ΦΩ03)

ΒΕΝΙΕΡΗΣ ΜΑΡΙΟΣ-ΚΩΝΣΤΑΝΤΙΝΟΣ (055-ΜΑΥΡ ΙΠΠ-Φ008)

ΣΕΡΠΑΝΟΣ ΘΕΟΔΟΣΙΟΣ (001-ΛΕΥΚΑΡΟΣ-ΞΠ77)

ΑΡΑΜΠΑΤΖΟΓΛΟΥ ΚΩΝΣΤΑΝΤΙΝΟΣ_ (176-ΠΟΛΥΔΑΜΑΣ-ΦΤ81_)

ΣΚΛΑΒΟΣ ΧΡΗΣΤΟΣ (419-ΣΠΑΡΤΑΚΟΣ-ΧΜ19)

ΧΑΤΖΗΓΕΩΡΓΙΟΥ ΙΩΑΝΝΗΣ (029-ΚΕΡΙΤΗΣ-ΟΠ77)

ΞΑΝΘΑΚΗΣ ΔΗΜΗΤΡΙΟΣ (422-ΠΟΛΥΜΑΧΟΝ ΧΑΪΔ-ΧΚ65)

ΠΑΠΑΖΟΓΛΟΥ ΠΑΝΑΓΙΩΤΗΣ (004-ΑΛΕΞΑΝΔΡΕΙΑ-ΞΝ52)

ΜΑΝΩΛΙΟΣ ΑΘΑΝΑΣΙΟΣ_ (382-ΖΕΥΞΙΠΠΟΣ-ΧΔ07)

ΝΙΑΝΙΑΡΗΣ ΜΑΡΙΟΣ (055-ΜΑΥΡ ΙΠΠ-Φ008)

ΘΗΒΑΙΟΣ ΦΙΛΙΠΠΟΣ (127-ΛΥΚΑΒΑΣ-ΦΣ43)

ΜΠΑΛΑΣΚΑΣ ΚΩΝΣΤΑΝΤΙΝΟΣ_ (066-ΤΙΤΑΝΕΣ-ΦΤ53)

ΓΙΑΝΝΑΚΟΠΟΥΛΟΣ ΧΡΗΣΤΟΣ (070-ΑΡΗΣ ΙΛΙΟΥ-ΞΗ60)

ΧΑΤΖΗΑΝΔΡΕΟΥ ΔΗΜΗΤΡΙΟΣ (055-ΜΑΥΡ ΙΠΠ-Φ008)

ΖΑΝΤΙΩΤΗΣ ΣΤΕΦΑΝΟΣ (001-ΛΕΥΚΑΡΟΣ-ΞΠ77)

ΣΩΤΗΡΙΟΥ ΙΩΑΝΝΗΣ (056-ΑΘΛΟΠΟΛΙΣ-ΦΩ03)

Τελικό



[Πρωτότυπο]

Διαιτητές:			

JJ FS ΚΟΡΑΣΙΔΩΝ -16 ΕΤΩΝ -44Kgr - Round Robin (καθε ένας εναντίον κάθε ένα)

22° ΠΑΝΕΛΛΗΝΙΟ ΠΡΩΤΑΘΛΗΜΑ ΜΕΡΟΣ [Α] ΑΘΗΝΑ, 20-21&22 ΙΑΝ 2023, ΟΑΚΑ-Γ ΚΑΣΙΜΑΤΗΣ , Κηφισίας 37, 15123, Μαρούσι Αττικής, GRE - 419-ΣΠΑΡΤΑΚΟΣ-ΧΜ19

Tatami	Pool
1 09:00	1/1

- 1 **ΒΟΥΡΒΑΧΑΚΗ ΕΛΕΥΘΕΡΙΑ (141-ΑΤΣΙΠΟΠΟΥΛΟΥ-ΦΤ69)**
- 2 **ΣΠΑΪΔΙΩΤΗ ΙΩΑΝΝΑ (015-ΠΥΞ ΛΑΞ-ΟΤ70)**
- 3 **ΓΚΙΩΝΗ ΓΕΡΑΣΙΜΙΝΑ (007-ΠΑΝΛΑΚΩΝΙΚΟΣ-ΞΣ42)**
- 4 **ΗΛΙΟΠΟΥΛΟΥ ΣΟΦΙΑ (419-ΣΠΑΡΤΑΚΟΣ-ΧΜ19)**
- 5 **ΒΟΥΡΒΑΧΑΚΗ ΕΛΕΥΘΕΡΙΑ (141-ΑΤΣΙΠΟΠΟΥΛΟΥ-ΦΤ69)**
- 6 **ΓΚΙΩΝΗ ΓΕΡΑΣΙΜΙΝΑ (007-ΠΑΝΛΑΚΩΝΙΚΟΣ-ΞΣ42)**
- 7 **ΗΛΙΟΠΟΥΛΟΥ ΣΟΦΙΑ (419-ΣΠΑΡΤΑΚΟΣ-ΧΜ19)**
- 8 **ΣΠΑΪΔΙΩΤΗ ΙΩΑΝΝΑ (015-ΠΥΞ ΛΑΞ-ΟΤ70)**
- 9 **ΒΟΥΡΒΑΧΑΚΗ ΕΛΕΥΘΕΡΙΑ (141-ΑΤΣΙΠΟΠΟΥΛΟΥ-ΦΤ69)**
- 10 **ΗΛΙΟΠΟΥΛΟΥ ΣΟΦΙΑ (419-ΣΠΑΡΤΑΚΟΣ-ΧΜ19)**
- 11 **ΣΠΑΪΔΙΩΤΗ ΙΩΑΝΝΑ (015-ΠΥΞ ΛΑΞ-ΟΤ70)**
- 12 **ΓΚΙΩΝΗ ΓΕΡΑΣΙΜΙΝΑ (007-ΠΑΝΛΑΚΩΝΙΚΟΣ-ΞΣ42)**



[Πρωτότυπο]

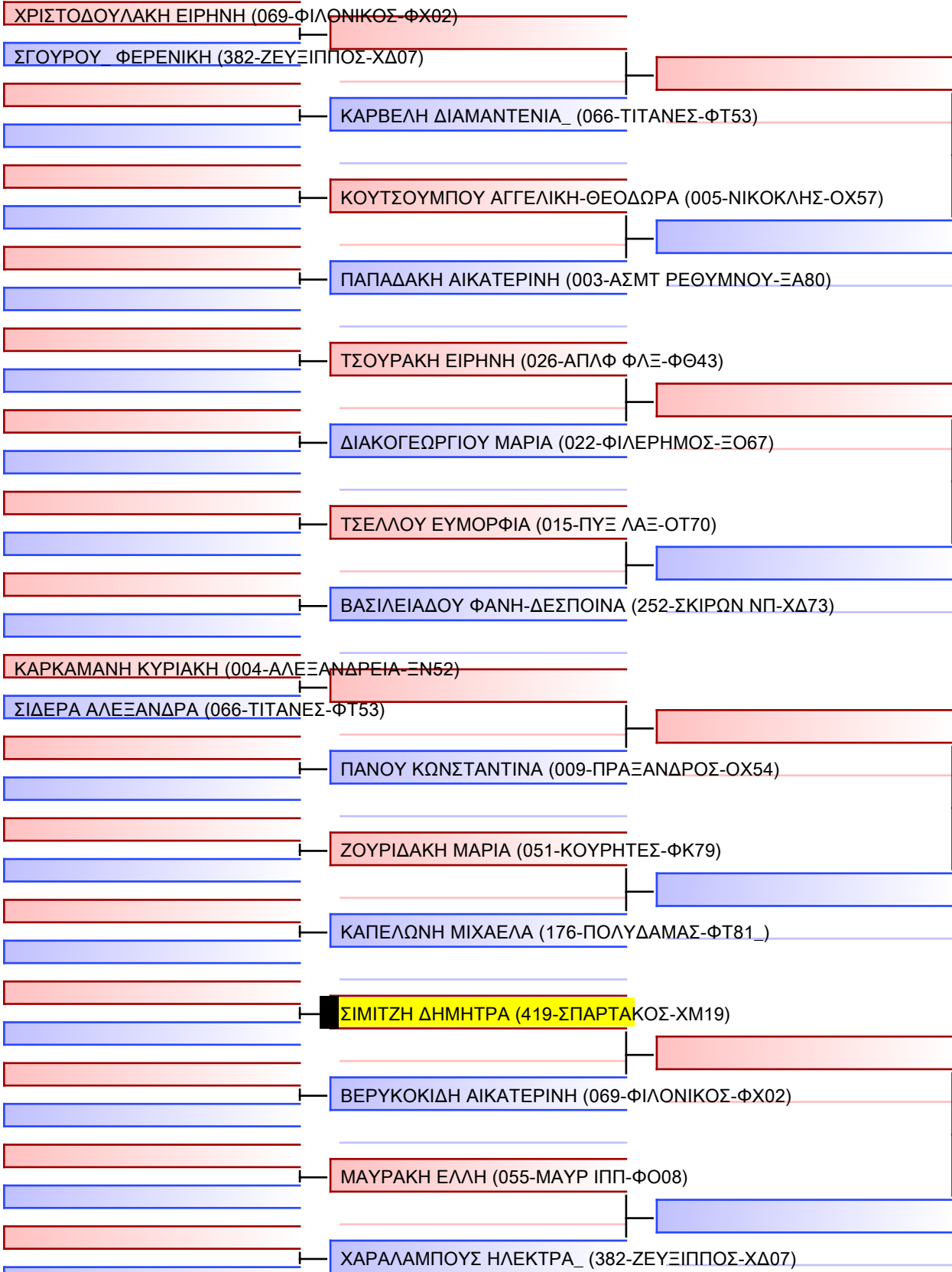
Διαιτητές:			

JJ FS ΚΟΡΑΣΙΔΩΝ -16 ΕΤΩΝ -52Kgr

22° ΠΑΝΕΛΛΗΝΙΟ ΠΡΩΤΑΘΛΗΜΑ ΜΕΡΟΣ [Α] ΑΘΗΝΑ, 20-21&22 ΙΑΝ 2023, ΟΑΚΑ-Γ ΚΑΣΙΜΑΤΗΣ , Κηφισίας 37, 15123, Μαρούσι Αττικής, GRE - 419-ΣΠΑΡΤΑΚΟΣ-ΧΜ19

Tatami
1 09:25

Pool
1/1



Τελικό

[Πρωτότυπο]

Διαιτητές:			

JJ FS ΝΕΑΝΙΔΩΝ -18 ΕΤΩΝ -70Kgr

22° ΠΑΝΕΛΛΗΝΙΟ ΠΡΩΤΑΘΛΗΜΑ ΜΕΡΟΣ [Α] ΑΘΗΝΑ, 20-21&22 ΙΑΝ 2023, ΟΑΚΑ-Γ ΚΑΣΙΜΑΤΗΣ , Κηφισίας 37, 15123, Μαρούσι Αττικής, GRE - 419-ΣΠΑΡΤΑΚΟΣ 2023-01-21

Tatami
3 17:45

Pool
1/1

ΓΛΕΝΤΟΥΣΗ ΕΛΕΝΗ (051-ΚΟΥΡΗΤΕΣ-ΦΚ79)

ΜΑΜΑΚΟΠΟΥΛΟΥ_ ΑΡΓΥΡΩ (419-ΣΠΑΡΤΑΚΟΣ-ΧΜ19)

ΑΛΜΠΑΝΗ ΧΡΙΣΤΙΑΝΑ (274-ΓΣΜΤ ΠΕΙΡ-ΧΑ61)

ΤΡΙΓΩΝΗ ΘΕΟΔΩΡΑ (066-ΤΙΤΑΝΕΣ-ΦΤ53)

ΣΕΡΓΗ ΙΩΑΝΝΑ (061-ΑΤΤΙΚΟΣ-ΝΔ45)

ΠΑΠΑΓΙΑΝΝΟΠΟΥΛΟΥ ΧΡΥΣΑΦΙΑ (005-ΝΙΚΟΚΛΗΣ-ΟΧ57)

ΒΑΣΙΛΕΙΑΔΗ ΠΑΝΑΓΙΩΤΑ-ΙΦΙΓΕΝΕΙΑ (361-ΑΘΛΟΤΕΧΝΗΣ-ΧΖ58)

ΦΡΑΓΚΑΚΗ ΜΑΡΙΑ (176-ΠΟΛΥΔΑΜΑΣ-ΦΤ81_)

ΖΑΧΑΡΟΠΟΥΛΟΥ ΛΥΔΙΑ (047-ΑΡΕΝΑ ΕΛ-ΦΞ14)

ΝΙΚΟΛΟΥΔΑΚΗ ΕΙΡΗΝΗ (141-ΑΤΣΙΠΟΠΟΥΛΟΥ-ΦΤ69)

ΑΝΤΩΝΑΚΗ ΑΙΜΙΛΙΑ (003-ΑΣΜΤ ΡΕΘΥΜΝΟΥ-ΞΑ80)

Τελικό



[Πρωτότυπο]

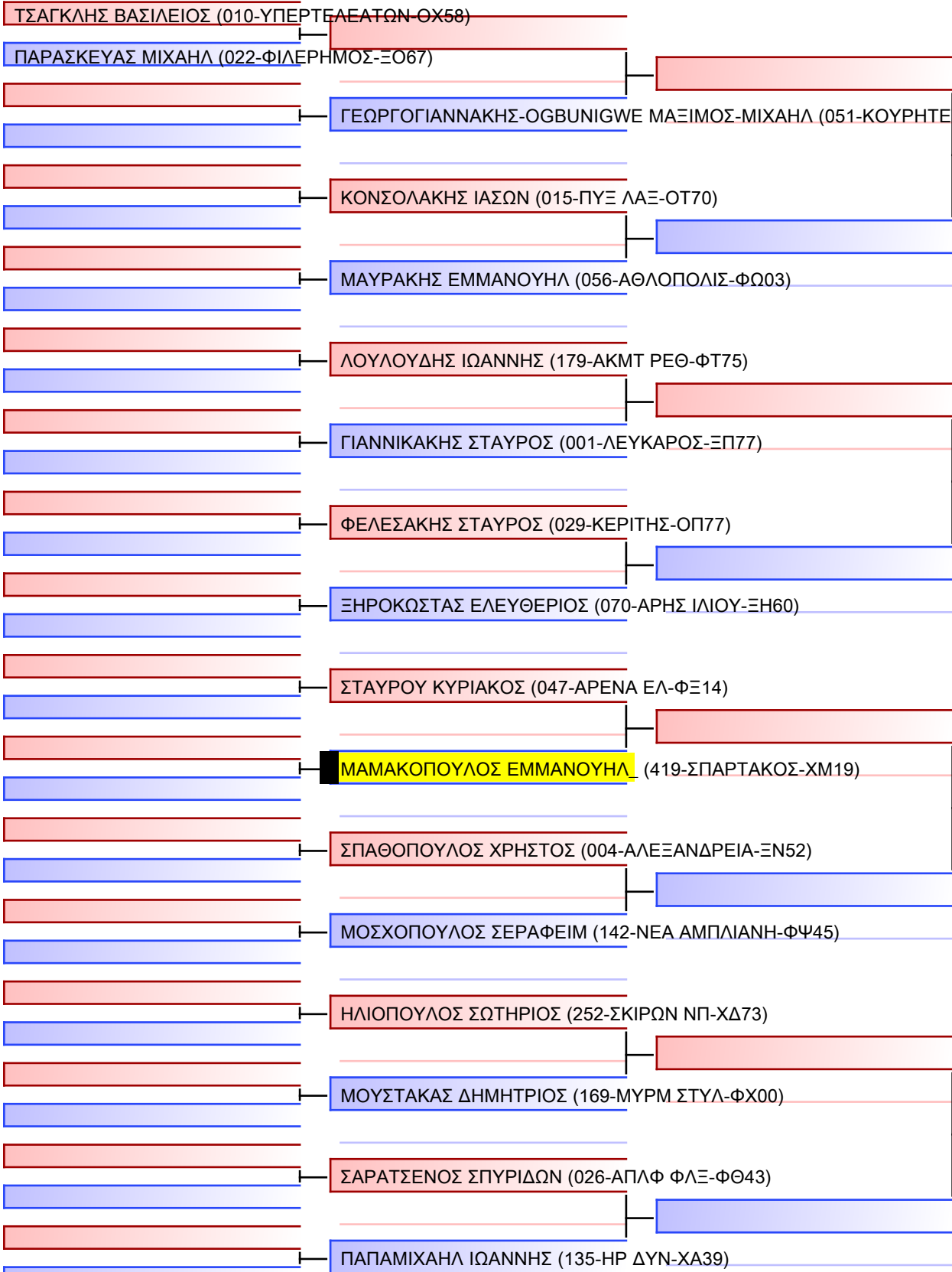
Διαιτητές:			

JJ FS ΠΑΙΔΩΝ -16 ΕΤΩΝ -55Kgr

22° ΠΑΝΕΛΛΗΝΙΟ ΠΡΩΤΑΘΛΗΜΑ ΜΕΡΟΣ [Α] ΑΘΗΝΑ, 20-21&22 ΙΑΝ 2023, ΟΑΚΑ-Γ ΚΑΣΙΜΑΤΗΣ , Κηφισίας 37, 15123, Μαρούσι Αττικής, GRE - 419-ΣΠΑΡΤΑΚΟΣ 2023-01-21

Tatami
3 10:05

Pool
1/2



P1
[Πρωτότυπο]

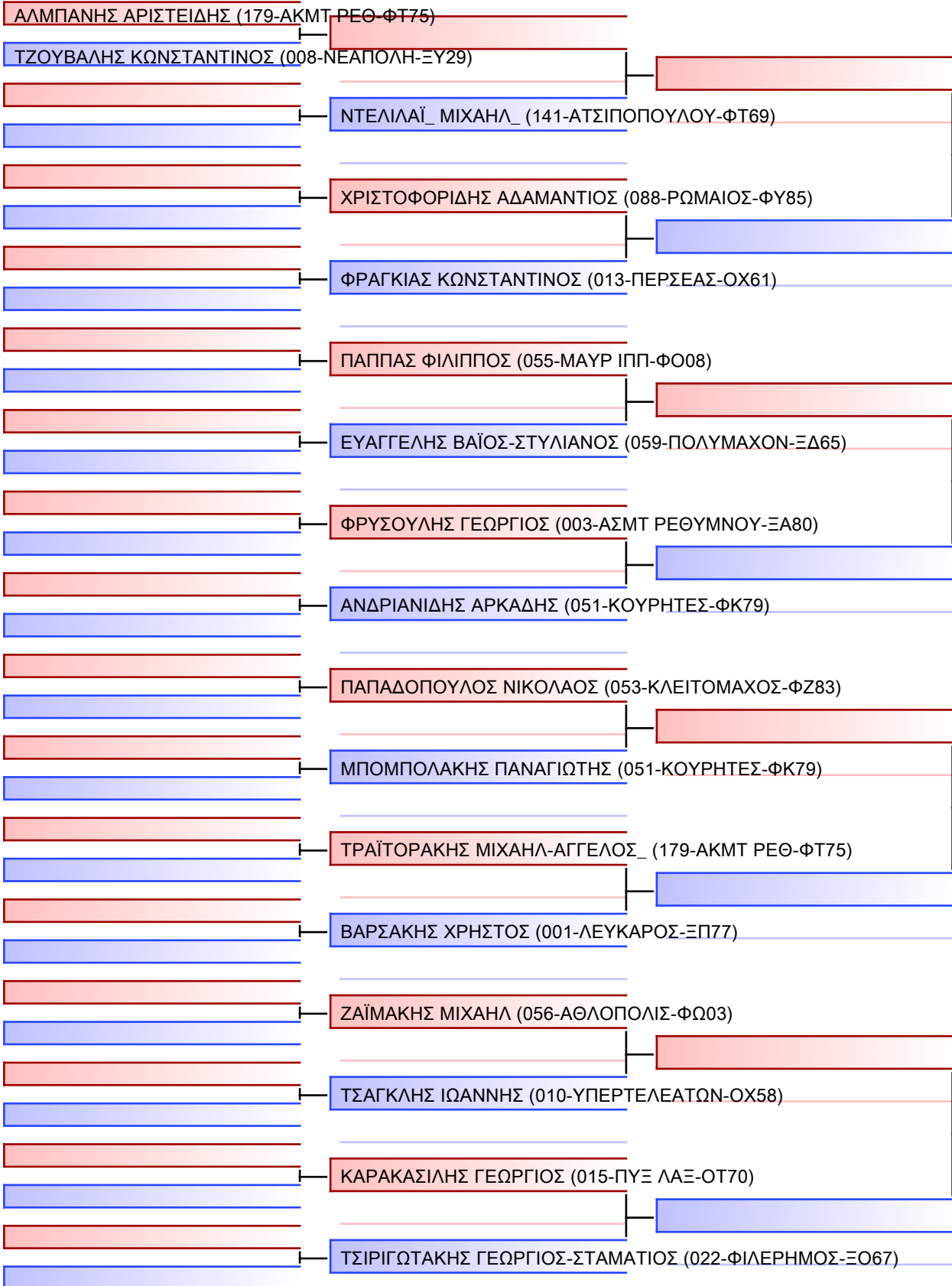
Διαιτητές:			

JJ FS ΠΑΙΔΩΝ -16 ΕΤΩΝ -55Kgr

22° ΠΑΝΕΛΛΗΝΙΟ ΠΡΩΤΑΘΛΗΜΑ ΜΕΡΟΣ [Α] ΑΘΗΝΑ, 20-21&22 ΙΑΝ 2023, ΟΑΚΑ-Γ ΚΑΣΙΜΑΤΗΣ , Κηφισίας 37, 15123, Μαρούσι Αττικής, GRE - 419-ΣΠΑΡΤΑΚΟΣ 2023-01-21

Tatami
3 10:05

Pool
2/2



P2
[Πρωτότυπο]

Διαιτητές:			

JJ NW ΓΥΝΑΙΚΩΝ +21 ΕΤΩΝ 70+Kgr - Round Robin (καθε ένας εναντίον κάθε ένα)

22° ΠΑΝΕΛΛΗΝΙΟ ΠΡΩΤΑΘΛΗΜΑ ΜΕΡΟΣ [Α] ΑΘΗΝΑ, 20-21&22 ΙΑΝ 2023, ΟΑΚΑ-Γ ΚΑΣΙΜΑΤΗΣ, Κηφισίας 37, 15123, Μαρούσι Αττικής, GRE - 419-ΣΠΑΡΤΑΚΟΣ-ΧΜ19

Tatami	Pool
6 17:50	1/1

2023-01-21

ΚΩΤΖΕΓΙΑΝΝΙΔΗ ΔΑΦΝΗ (357-ΑΣ ΑΛΦΕΟΣ-ΧΗ47)	
ΝΑΖΛΙΔΟΥ ΕΥΡΩΠΗ (053-ΚΛΕΙΤΟΜΑΧΟΣ-ΦΖ83)	
ΠΑΝΑΓΟΥ ΔΕΣΠΟΙΝΑ-ΦΛΩΡΕΝΤΙΑ (008-ΝΕΑΠΟΛΗ-ΞΥ29)	
ΨΩΜΑ ΧΡΥΣΑΝΘΗ (169-ΜΥΡΜ ΣΤΥΛ-ΦΧ00)	
ΚΩΤΖΕΓΙΑΝΝΙΔΗ ΔΑΦΝΗ (357-ΑΣ ΑΛΦΕΟΣ-ΧΗ47)	
ΑΣΗΜΑΚΗ ΣΠΥΡΙΔΟΥΛΑ (419-ΣΠΑΡΤΑΚΟΣ-ΧΜ19)	
ΠΑΝΑΓΟΥ ΔΕΣΠΟΙΝΑ-ΦΛΩΡΕΝΤΙΑ (008-ΝΕΑΠΟΛΗ-ΞΥ29)	
ΝΑΖΛΙΔΟΥ ΕΥΡΩΠΗ (053-ΚΛΕΙΤΟΜΑΧΟΣ-ΦΖ83)	
ΚΩΤΖΕΓΙΑΝΝΙΔΗ ΔΑΦΝΗ (357-ΑΣ ΑΛΦΕΟΣ-ΧΗ47)	
ΠΑΝΑΓΟΥ ΔΕΣΠΟΙΝΑ-ΦΛΩΡΕΝΤΙΑ (008-ΝΕΑΠΟΛΗ-ΞΥ29)	
ΨΩΜΑ ΧΡΥΣΑΝΘΗ (169-ΜΥΡΜ ΣΤΥΛ-ΦΧ00)	
ΑΣΗΜΑΚΗ ΣΠΥΡΙΔΟΥΛΑ (419-ΣΠΑΡΤΑΚΟΣ-ΧΜ19)	
ΚΩΤΖΕΓΙΑΝΝΙΔΗ ΔΑΦΝΗ (357-ΑΣ ΑΛΦΕΟΣ-ΧΗ47)	
ΨΩΜΑ ΧΡΥΣΑΝΘΗ (169-ΜΥΡΜ ΣΤΥΛ-ΦΧ00)	
ΝΑΖΛΙΔΟΥ ΕΥΡΩΠΗ (053-ΚΛΕΙΤΟΜΑΧΟΣ-ΦΖ83)	
ΑΣΗΜΑΚΗ ΣΠΥΡΙΔΟΥΛΑ (419-ΣΠΑΡΤΑΚΟΣ-ΧΜ19)	
ΝΑΖΛΙΔΟΥ ΕΥΡΩΠΗ (053-ΚΛΕΙΤΟΜΑΧΟΣ-ΦΖ83)	
ΨΩΜΑ ΧΡΥΣΑΝΘΗ (169-ΜΥΡΜ ΣΤΥΛ-ΦΧ00)	
ΑΣΗΜΑΚΗ ΣΠΥΡΙΔΟΥΛΑ (419-ΣΠΑΡΤΑΚΟΣ-ΧΜ19)	
ΠΑΝΑΓΟΥ ΔΕΣΠΟΙΝΑ-ΦΛΩΡΕΝΤΙΑ (008-ΝΕΑΠΟΛΗ-ΞΥ29)	

JJ NW ΚΟΡΑΣΙΔΩΝ -16 ΕΤΩΝ -44Kgr

22° ΠΑΝΕΛΛΗΝΙΟ ΠΡΩΤΑΘΛΗΜΑ ΜΕΡΟΣ [Α] ΑΘΗΝΑ, 20-21&22 ΙΑΝ 2023, ΟΑΚΑ-Γ ΚΑΣΙΜΑΤΗΣ, Κηφισίας 37, 15123, Μαρούσι Αττικής, GRE - 419-ΣΠΑΡΤΑΚΟΣ-ΧΜ19

Tatami
5 09:00

Pool
1/1

ΗΛΙΟΠΟΥΛΟΥ ΣΟΦΙΑ (419-ΣΠΑΡΤΑΚΟΣ-ΧΜ19)

ΣΠΑΪΔΙΩΤΗ ΙΩΑΝΝΑ (015-ΠΥΞ ΛΑΞ-ΟΤ70)

ΗΛΙΟΠΟΥΛΟΥ ΣΟΦΙΑ (419-ΣΠΑΡΤΑΚΟΣ-ΧΜ19)

ΣΠΑΪΔΙΩΤΗ ΙΩΑΝΝΑ (015-ΠΥΞ ΛΑΞ-ΟΤ70)

ΗΛΙΟΠΟΥΛΟΥ ΣΟΦΙΑ (419-ΣΠΑΡΤΑΚΟΣ-ΧΜ19)

ΣΠΑΪΔΙΩΤΗ ΙΩΑΝΝΑ (015-ΠΥΞ ΛΑΞ-ΟΤ70)

Τελικό



[Πρωτότυπο]

Διαιτητές:			

JJ NW ΚΟΡΑΣΙΔΩΝ -16 ΕΤΩΝ -52Kgr

22° ΠΑΝΕΛΛΗΝΙΟ ΠΡΩΤΑΘΛΗΜΑ ΜΕΡΟΣ [Α] ΑΘΗΝΑ, 20-21&22 ΙΑΝ 2023, ΟΑΚΑ-Γ ΚΑΣΙΜΑΤΗΣ, Κηφισίας 37, 15123, Μαρούσι Αττικής, GRE - 419-ΣΠΑΡΤΑΚΟΣ-ΧΜ19

Tatami
5 09:45

Pool
1/1

ΚΙΤΣΙΟΥ ΜΑΡΓΑΡΙΤΑ (202-ΜΓΣ 360°-ΦΩ44)

ΒΕΡΥΚΟΚΙΔΗ ΑΙΚΑΤΕΡΙΝΗ (069-ΦΙΛΟΝΙΚΟΣ-ΦΧ02)

ΚΟΥΤΣΟΥΜΠΟΥ ΑΓΓΕΛΙΚΗ-ΘΕΟΔΩΡΑ (005-ΝΙΚΟΚΛΗΣ-ΟΧ57)

ΔΗΜΑΚΗ ΦΩΤΕΙΝΗ (274-ΓΣΜΤ ΠΕΙΡ-ΧΑ61)

ΜΑΥΡΑΚΗ ΕΛΛΗ (055-ΜΑΥΡ ΙΠΠ-Φ008)

ΤΣΕΛΛΟΥ ΕΥΜΟΡΦΙΑ (015-ΠΥΞ ΛΑΞ-ΟΤ70)

ΒΑΣΙΛΕΙΑΔΟΥ ΦΑΝΗ-ΔΕΣΠΟΙΝΑ (252-ΣΚΙΡΩΝ ΝΠ-ΧΔ73)

ΔΙΑΚΟΓΕΩΡΓΙΟΥ ΜΑΡΙΑ (022-ΦΙΛΕΡΗΜΟΣ-Ξ067)

ΧΑΡΑΛΑΜΠΟΥΣ ΗΛΕΚΤΡΑ_ (382-ΖΕΥΞΙΠΠΟΣ-ΧΔ07)

ΚΑΠΕΛΩΝΗ ΜΙΧΑΕΛΑ (176-ΠΟΛΥΔΑΜΑΣ-ΦΤ81_)

ΣΙΜΙΤΖΗ ΔΗΜΗΤΡΑ (419-ΣΠΑΡΤΑΚΟΣ-ΧΜ19)

ΣΙΑΚΑΒΕΛΛΑ ΑΡΕΤΗ (142-ΝΕΑ ΑΜΠΛΙΑΝΗ-ΦΨ45)

ΧΡΙΣΤΟΔΟΥΛΑΚΗ ΕΙΡΗΝΗ (069-ΦΙΛΟΝΙΚΟΣ-ΦΧ02)

ΤΟΠΑ ΧΡΥΣΟΥΛΑ-ΕΛΕΝΗ (202-ΜΓΣ 360°-ΦΩ44)

Τελικό



[Πρωτότυπο]

Διαιτητές:			

JJ NW ΝΕΩΝ ΑΝΔΡΩΝ -21 ΕΤΩΝ -62Kgr - Round Robin (καθε ένας εναντίον κάθε ένα)

22° ΠΑΝΕΛΛΗΝΙΟ ΠΡΩΤΑΘΛΗΜΑ ΜΕΡΟΣ [Α] ΑΘΗΝΑ, 20-21&22 ΙΑΝ 2023, ΟΑΚΑ-Γ ΚΑΣΙΜΑΤΗΣ , Κηφισίας 37, 15123, Μαρούσι Αττικής, GRE - 419-ΣΠΑΡΤΑΚΟΣ-ΧΜ19

Tatami	Pool
5 09:00	1/1

ΙΩΣΗΦΙΔΗΣ ΓΕΩΡΓΙΟΣ (088-ΡΩΜΑΙΟΣ-ΦΥ85)

ΓΙΑΝΝΑΤΟΣ ΜΑΡΙΝΟΣ (055-ΜΑΥΡ ΙΠΠ-Φ008)

ΓΙΑΝΝΑΚΗΣ-ΠΕΤΡΟΥ ΓΕΩΡΓΙΟΣ (202-ΜΓΣ 360°-ΦΩ44)

ΠΑΝΑΓΙΩΤΟΠΟΥΛΟΣ ΙΩΑΝΝΗΣ_ (055-ΜΑΥΡ ΙΠΠ-Φ008)

ΙΩΣΗΦΙΔΗΣ ΓΕΩΡΓΙΟΣ (088-ΡΩΜΑΙΟΣ-ΦΥ85)

ΣΚΛΑΒΟΣ ΧΡΗΣΤΟΣ (419-ΣΠΑΡΤΑΚΟΣ-ΧΜ19)

ΓΙΑΝΝΑΚΗΣ-ΠΕΤΡΟΥ ΓΕΩΡΓΙΟΣ (202-ΜΓΣ 360°-ΦΩ44)

ΓΙΑΝΝΑΤΟΣ ΜΑΡΙΝΟΣ (055-ΜΑΥΡ ΙΠΠ-Φ008)

ΙΩΣΗΦΙΔΗΣ ΓΕΩΡΓΙΟΣ (088-ΡΩΜΑΙΟΣ-ΦΥ85)

ΓΙΑΝΝΑΚΗΣ-ΠΕΤΡΟΥ ΓΕΩΡΓΙΟΣ (202-ΜΓΣ 360°-ΦΩ44)

ΠΑΝΑΓΙΩΤΟΠΟΥΛΟΣ ΙΩΑΝΝΗΣ_ (055-ΜΑΥΡ ΙΠΠ-Φ008)

ΣΚΛΑΒΟΣ ΧΡΗΣΤΟΣ (419-ΣΠΑΡΤΑΚΟΣ-ΧΜ19)

ΙΩΣΗΦΙΔΗΣ ΓΕΩΡΓΙΟΣ (088-ΡΩΜΑΙΟΣ-ΦΥ85)

ΠΑΝΑΓΙΩΤΟΠΟΥΛΟΣ ΙΩΑΝΝΗΣ_ (055-ΜΑΥΡ ΙΠΠ-Φ008)

ΓΙΑΝΝΑΤΟΣ ΜΑΡΙΝΟΣ (055-ΜΑΥΡ ΙΠΠ-Φ008)

ΣΚΛΑΒΟΣ ΧΡΗΣΤΟΣ (419-ΣΠΑΡΤΑΚΟΣ-ΧΜ19)

ΓΙΑΝΝΑΤΟΣ ΜΑΡΙΝΟΣ (055-ΜΑΥΡ ΙΠΠ-Φ008)

ΠΑΝΑΓΙΩΤΟΠΟΥΛΟΣ ΙΩΑΝΝΗΣ_ (055-ΜΑΥΡ ΙΠΠ-Φ008)

ΣΚΛΑΒΟΣ ΧΡΗΣΤΟΣ (419-ΣΠΑΡΤΑΚΟΣ-ΧΜ19)

ΓΙΑΝΝΑΚΗΣ-ΠΕΤΡΟΥ ΓΕΩΡΓΙΟΣ (202-ΜΓΣ 360°-ΦΩ44)

ΓΙΑΝΝΑΤΟΣ ΜΑΡΙΝΟΣ (055-ΜΑΥΡ ΙΠΠ-Φ008)

ΠΑΝΑΓΙΩΤΟΠΟΥΛΟΣ ΙΩΑΝΝΗΣ_ (055-ΜΑΥΡ ΙΠΠ-Φ008)

ΓΙΑΝΝΑΚΗΣ-ΠΕΤΡΟΥ ΓΕΩΡΓΙΟΣ (202-ΜΓΣ 360°-ΦΩ44)

ΓΙΑΝΝΑΤΟΣ ΜΑΡΙΝΟΣ (055-ΜΑΥΡ ΙΠΠ-Φ008)

ΠΑΝΑΓΙΩΤΟΠΟΥΛΟΣ ΙΩΑΝΝΗΣ_ (055-ΜΑΥΡ ΙΠΠ-Φ008)

ΓΙΑΝΝΑΚΗΣ-ΠΕΤΡΟΥ ΓΕΩΡΓΙΟΣ (202-ΜΓΣ 360°-ΦΩ44)

ΓΙΑΝΝΑΤΟΣ ΜΑΡΙΝΟΣ (055-ΜΑΥΡ ΙΠΠ-Φ008)

ΠΑΝΑΓΙΩΤΟΠΟΥΛΟΣ ΙΩΑΝΝΗΣ_ (055-ΜΑΥΡ ΙΠΠ-Φ008)

ΓΙΑΝΝΑΚΗΣ-ΠΕΤΡΟΥ ΓΕΩΡΓΙΟΣ (202-ΜΓΣ 360°-ΦΩ44)

ΓΙΑΝΝΑΤΟΣ ΜΑΡΙΝΟΣ (055-ΜΑΥΡ ΙΠΠ-Φ008)

ΠΑΝΑΓΙΩΤΟΠΟΥΛΟΣ ΙΩΑΝΝΗΣ_ (055-ΜΑΥΡ ΙΠΠ-Φ008)

ΓΙΑΝΝΑΚΗΣ-ΠΕΤΡΟΥ ΓΕΩΡΓΙΟΣ (202-ΜΓΣ 360°-ΦΩ44)

JJ NW ΝΕΩΝ ΓΥΝΑΙΚΩΝ -21 ΕΤΩΝ -70Κgr - Round Robin (καθε ένας εναντίον κάθε ένα)

22° ΠΑΝΕΛΛΗΝΙΟ ΠΡΩΤΑΘΛΗΜΑ ΜΕΡΟΣ [Α] ΑΘΗΝΑ, 20-21&22 ΙΑΝ 2023, ΟΑΚΑ-Γ ΚΑΣΙΜΑΤΗΣ , Κηφισίας 37, 15123, Μαρούσι Αττικής, GRE - 419-ΣΠΑΡΤΑΚΟΣ-ΧΜ19

Tatami
7 11:10

Pool
1/1

ΝΤΑΛΑΜΠΥΡΑ ΜΑΤΘΙΛΔΗ (202-ΜΓΣ 360°-ΦΩ44)	_____
ΤΣΑΓΚΑΡΗ ΑΝΝΑ (009-ΠΡΑΞΑΝΔΡΟΣ-ΟΧ54)	_____
ΜΑΜΑΚΟΠΟΥΛΟΥ_ ΑΡΓΥΡΩ (419-ΣΠΑΡΤΑΚΟΣ-ΧΜ19)	_____
ΤΣΙΡΚΑ ΜΙΑ-ΣΕΛΕΣΤΕ (142-ΝΕΑ ΑΜΠΛΙΑΝΗ-ΦΨ45)	_____
ΝΤΑΛΑΜΠΥΡΑ ΜΑΤΘΙΛΔΗ (202-ΜΓΣ 360°-ΦΩ44)	_____
ΜΟΚΑ ΜΑΡΙΑ-ΖΩΗ (361-ΑΘΛΟΤΕΧΝΗΣ-ΧΖ58)	_____
ΜΑΜΑΚΟΠΟΥΛΟΥ_ ΑΡΓΥΡΩ (419-ΣΠΑΡΤΑΚΟΣ-ΧΜ19)	_____
ΤΣΑΓΚΑΡΗ ΑΝΝΑ (009-ΠΡΑΞΑΝΔΡΟΣ-ΟΧ54)	_____
ΝΤΑΛΑΜΠΥΡΑ ΜΑΤΘΙΛΔΗ (202-ΜΓΣ 360°-ΦΩ44)	_____
ΜΑΜΑΚΟΠΟΥΛΟΥ_ ΑΡΓΥΡΩ (419-ΣΠΑΡΤΑΚΟΣ-ΧΜ19)	_____
ΤΣΙΡΚΑ ΜΙΑ-ΣΕΛΕΣΤΕ (142-ΝΕΑ ΑΜΠΛΙΑΝΗ-ΦΨ45)	_____
ΜΟΚΑ ΜΑΡΙΑ-ΖΩΗ (361-ΑΘΛΟΤΕΧΝΗΣ-ΧΖ58)	_____
ΝΤΑΛΑΜΠΥΡΑ ΜΑΤΘΙΛΔΗ (202-ΜΓΣ 360°-ΦΩ44)	_____
ΤΣΙΡΚΑ ΜΙΑ-ΣΕΛΕΣΤΕ (142-ΝΕΑ ΑΜΠΛΙΑΝΗ-ΦΨ45)	_____
ΤΣΑΓΚΑΡΗ ΑΝΝΑ (009-ΠΡΑΞΑΝΔΡΟΣ-ΟΧ54)	_____
ΜΟΚΑ ΜΑΡΙΑ-ΖΩΗ (361-ΑΘΛΟΤΕΧΝΗΣ-ΧΖ58)	_____
ΤΣΑΓΚΑΡΗ ΑΝΝΑ (009-ΠΡΑΞΑΝΔΡΟΣ-ΟΧ54)	_____
ΤΣΙΡΚΑ ΜΙΑ-ΣΕΛΕΣΤΕ (142-ΝΕΑ ΑΜΠΛΙΑΝΗ-ΦΨ45)	_____
ΜΟΚΑ ΜΑΡΙΑ-ΖΩΗ (361-ΑΘΛΟΤΕΧΝΗΣ-ΧΖ58)	_____
ΜΑΜΑΚΟΠΟΥΛΟΥ_ ΑΡΓΥΡΩ (419-ΣΠΑΡΤΑΚΟΣ-ΧΜ19)	_____
_____	_____
_____	_____
_____	_____
_____	_____
_____	_____
_____	_____
_____	_____
_____	_____
_____	_____
_____	_____
_____	_____
