

Instruktionsbok Kran 68-25



vreten 



Under inga förhållanden får produktens ursprungliga utformning ändras utan tillstånd från tillverkaren. Använd alltid originaltillbehör. Icke auktoriserade ändringar och/eller tillbehör kan äventyra säkerheten.

Förord

Instruktionsboken är avsedd för personer som har tidigare praktisk erfarenhet av användning av kranar.

Användningen förutsätter normala allmänna kunskaper och färdigheter om arbete med denna typ av produkt.

I instruktionsboken får du beskrivningar om kranens uppbyggnad, underhåll och hur den ska hanteras.

Innan kranen tas i bruk skall hela instruktionen läsas igenom. **Du får inte bruka kranen förrän du har satt dig in i instruktionsboken ordentligt.**

En tumregel för användning av kranen är att använda vanligt sunt förnuft.

Vi förbehåller oss rätten till ändringar på utrustning, data och skötsel användningar utan föregående meddelande.

Innehåll

Förord	1
CE-märkning	3
Företagspresentation	3
Inledning	4
Allmänt	4
Teknisk data	5
Säkerhet	5
Allmänt	5
Personlig skyddsutrustning	7
Kran 68-25	8
Användning	9
Säkerhetsinstruktioner	9
Installation	9
Manövrering	11
Underhåll	11
Reservdelar	13
Övningar	14
Råd	17
Råd vid körning	17
Råd vid lastning	17
Råd vid lossning	17
Råd vid välrläggning	18
Råd vid körning i brant terräng	18
Skrotningsanvisningar	18
Kundservice	19
Garanti	20
Försäkran om överensstämmelse	22

CE-märkning



Det ställs krav på tillverkare att följa europeiska direktiv som finns upprättade för olika produktgrupper. Ett av dessa direktiv är Maskindirektivet, som anger minimikraven för hälsa och säkerhet vid användning av en maskin. Denna produkt omfattas av Maskindirektivet och CE-märkningen anger att den uppfyller kraven i direktivet.

Se försäkran om överensstämmelse.

Företagspresentation

BALA Agri AB är ett helsvenskt företag med omfattande produktutveckling. Vår strävan är att tillverka arbetsriktiga rationella redskap med enkla och robusta konstruktioner som har lång livslängd och kräver minimalt underhåll. Är det något ni undrar över eller vill diskutera närmare, är ni alltid välkommen att kontakta er återförsäljare eller oss på BALA Agri AB. Ytterligare kontaktinformation hittar ni på baksidan av instruktionsboken.

Vi önskar er lycka till med er nya Bala Agri-produkt!



Inledning

Vreten-kranen är avsedd för att placeras på Vretens skogskran för på- och avlastning av timmer i skogen.

Kranen är endast avsedd för användning i dagsljus. I annat fall – utrusta kranen med strålkastare.

Vid färd på allmän väg skall LGF skylt vara anbringad. Kranen kräver tryck och flöde från lämpligt hydraulsystem.

Kranen levereras antingen lös eller på Vreten vagn. Den som installerar ihop traktor med ekipaget skall se till att behövliga skyddsanordningar sättes upp och att i övrigt erforderliga skyddsåtgärder vidtas.

OBS. Vid montering av lös kran på fordon eller annan utrustning är det köparens ansvar att se till hållfastighet, stabilitet och säkerhet uppfylles.

Allmänt



Varningssymbolen visar att det gäller en mycket viktig säkerhetsinstruktion. Om instruktionen inte följs kan det leda till skada eller död. **Obs! Symbolen visar att produkten, processen eller omgivningen kan ta skada.**

Alla beskrivningar, instruktioner och tekniska uppgifter i denna instruktionsbok grundar sig på de senaste informationerna om maskinens konstruktion då denna instruktionsbok trycktes. Produktutvecklingen sker fortlöpande och tillverkaren förbehåller sig därför rätten till ändringar i produkten utan att på förhand behöva upplysa om dem.

Teknisk data

Manöversystem:	Sker från traktorhytten, antingen hydrauliskt eller elektriskt med 12V
Hydraulpump:	Separat hydraulsystem till kran. Sättes på traktorns kraftuttag och tank på vagnsgrind.
Hydrauliska stödben:	För att stabilisera vagnen sidled. Manövreras från hydraulventil.
Kranfot med vridhus:	Bultfäste vid kranfot med vridhus för svängning av kran i sidled. Arm med lyftcylinder.
Länksystem:	Länksystemet sitter mellan lyftarm och vikarm. Förbättrar kranens geometri och jämnar ut vikarmens lyftmoment.
Vikarm:	Arm längst ut på kran.
Teleskop:	Sitter i vikarm för bättre räckvidd och smidigare kran för på och avlastning av virke.
Rotatorhållare:	Länk mellan vikarm - rotator.
Rotator:	Mellan rotatorhållare – grip. Vrider gripen.
Gripklo:	Monterad på rotatorn. Griper fast lasten vid lyft.
Vinsch:	Tillbehör som monteras på lyftarmen. För indragning av stock till gripklo.

Säkerhet

Allmänt

För att hälso- och säkerhetskraven ska uppfyllas får produkten endast användas på det sätt som föreskrivs i denna instruktion. Användaren ansvarar för att instruktionen läses igenom och följs. Utöver dessa instruktioner skall du följa säkerhetsinstruktionerna och arbetskyddsbestämmelserna enligt gällande lag.



WARNING!

Manipulera aldrig med kranens funktion eller konstruktion – fränsteg äventyrar säkerheten.



Bekanta dig med funktionen, regleringsanordningarna och bruksanvisningarna för kranen innan du tar den i bruk.

Läs traktorns och denna instruktionsbok innan du tar kranen i drift. För att få använda kranen måste du inneha traktorkort eller körkort med B-behörighet. Ingen annan än operatören får finnas i närheten när ekipaget startar. Provkör alla funktioner försiktigt innan du börjar använda kranen. Lämna aldrig traktorhytten utan att traktorn är bromsad och vagnsdriften är urkopplad. Det är förbjudet att köra eller förflytta traktorn under vinschningsarbete.

Påverkas överbelastningsskydden på något sätt, är leverantörens garanti helt ogiltig och säkerheten i arbetet kan ej garanteras.

Som nödstopp: stäng av traktorn.

Riskzon 20 m. Ingen annan än operatören får befinna sig inom riskzonen vid arbete med ekipaget. **OBS. Om vinsch används är riskzonen 45 m.**

Ingen får vistas under hängande last. Lämna aldrig vinschen utan att den är avstängd.

Allmän risk för tippning vid användning av kran.

Hydraulfunktionerna kan sjunka pga yttre eller inre läckage.

Undvik att använda kranen vid lägre temperatur än - 20 C och högre temperatur än +32C.

Kranens egen ljudnivå överstiger ej 70 dB (A).

Det råder allmän **klämrisk** vid leder, hydraulcylindrar och gripklo. Allmän **risk för hydraulisk högtrycksstråle**. **Det är ej tillåtet att ha hydrauliska slangar inuti hytten.**

Läs igenom traktorns säkerhetsföreskrifter. Vid körning av kranen – kontrollera att maskinen står på säker mark och att underlaget är tillräckligt stadigt.

Traktorn bör vara skogsutrustad, ha skyddsgaller på bakruta och bakre sidorutor. Inga lösa detaljer får finnas på traktorns golv. Håll rent i förarhytten. Utrusta traktorn med eldsläckare. Glöm ej **din personliga skyddsutrustning**; hjälm med hörselskydd, skyddsstövlar, första förband och mobiltelefon.

Användning och skötsel av vinschen är förbjudet under alkohol- eller drogpåverkan.

Tag kontakt med ditt försäkringsbolag och gå igenom villkoren.

Följ samtliga säkerhetsföreskrifter och förhållningsregler som har att göra med kranens drift. På så sätt undviker du skador då du arbetar med kranen.

Maskinen får endast användas när alla säkerhetsanordningar och skydd befinner sig på sina ändamålsenliga platser och är i brukligt skick.

Utför skötselåtgärderna omsorgsfullt och lugnt.

När du byter komponenter skall endast originalreservdelar från Vreten användas.

Personlig skyddsutrustning

Ett minimum av personlig skyddsutrustning som bör användas såväl vid körning som servicearbete är:

- hjälm
- skyddstövlar med halksäkra sulor
- första förband, som skall förvaras lätt åtkomligt, såsom i bröstfickan.

Lämpligt är även att ha tillgång till något kommunikationssystem (till exempel nödradio eller mobiltelefon) för att kunna kalla på hjälp i en nödsituation.

Det kan även vara bra att utrusta din traktor med en extra brandsläckare vid skogsarbete.

Kran 68-25

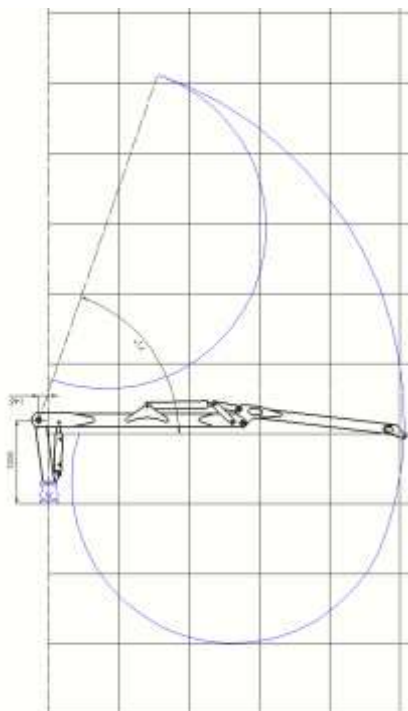
Kran 68-25 är en kran för dig som ställer höga krav på funktion och hållfastighet. Kranen har en total räckvidd om 6,8m. Vikled mellan lyft- och vikarm för bästa geometri.

Standardutrustning:

Rotator	GR30
Grip	DG20-2

Teknisk data:

Lyftmoment netto	34kNm
Lyfter på 4m utan grip	850kg
Lyfter på 6m utan grip	400kg
Rek. pumpkapacitet	30-60 l/min.
Systemtryck	18,5 MPa
Svängvinkel, vridmotor	360 grader
Svängmoment, vridmotor	12 kNm
Bultförband	Runt Ø 300 mm



Användning

Säkerhetsinstruktioner



Bekanta dig med bruks- och säkerhetsanvisningarna innan du börjar använda kranen och följ dessa under användningen.



Om det uppstår behov för reparation skall du kontakta din återförsäljare. Reparation eller ändring av kranen får ej göras utan att ha talat med Bala Agri först. Felaktig eller osakkunnigt utförd reparation kan åstadkomma att strukturerna kan gå sönder. **Risk för olycka!**

Installation

Styrreglage placeras på bästa sätt i traktorn. Det är **ej tillåtet** att ha hydrauliska högtrycksslangar i traktorhytten.

Kontrollera att muttrar, bultförband och hydraulkopplingar är åtdragna.

Kontrollera däcken och lufttryck. Efterdrag hjulbultarna.

Hydraulpump vid vagn med egen pump och tank, rengör kraftuttag och pumpfäste. Skruva fast pumpfäste så nära som möjligt på traktorn. Kontrollera att hydraulpump och drag ej går i mot varandra vid kraftig vinkel mellan vagn och traktor.

Kranens väljarventil – anslut tryckslangen "P" till traktorns enkelverkande hydrauluttag och returslangen T" till traktorns hydraultank (vid vagn utan egen pump och tank). Se till att snabbkopplingarna är rena och låser ordentligt.

Koppla alltid returslangen innan du kopplar tryckslangen. Kopplas alltid loss tryckslangen innan du kopplar loss returslangen. Ventilen kan skadas sav felaktig koppling.

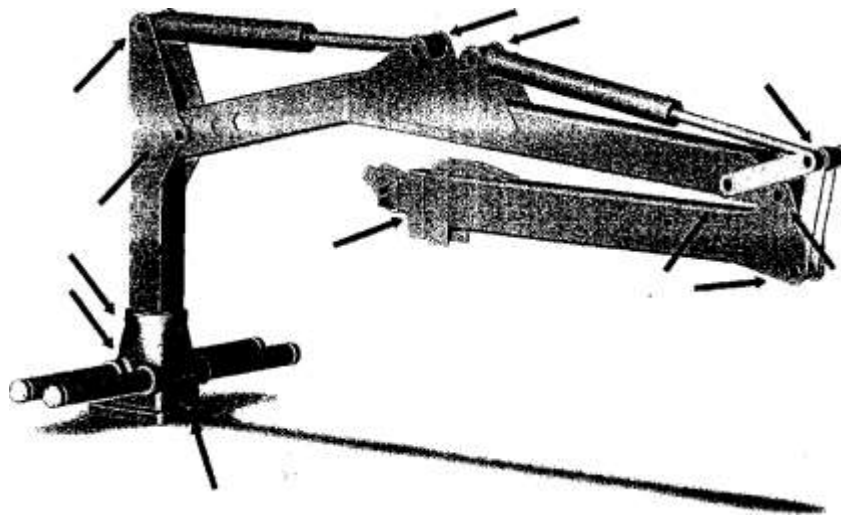
Vid el-installation – bryt strömmen innan montaget i traktorhytten. Kontrollera att inga kablar skadas eller skaver vis installationen. Anslut +kabel till 12V via 10Amp-säkring. Strömkretsen måste kunna brytas med traktorns tändningsnyckel. Anslut - kabel till jord.

Kontrollera hydraultankens oljenivå och fyll på vid behov ny hydraulolja. Se även över filter.

Kontrollera kranens samtliga rörelser och funktioner och att inga slangar sträcks för hårt eller skaver mot vassa kanter osv. Om något sådant uppstår – åtgärda i så fall detta. Vid eventuella läckage så efterdrags de läckande kopplingarna.

Parkering och frångkoppling – Parkera kranen med stöd under på ett plant och stabilt underlag. Utsätt inte rotatorn för tryck eller böjbelastning. Kranen får ej parkeras med last i gripklon. Se upp för tipprisk. Stäng av traktorns hydraulpump och kraftuttag och avlasta kvarstående hydraultryck i systemet. Koppla ifrån hydraulslangar och el-kablar från traktorn. **Tänk på att oljan kan vara varm.** Håll hydraulkopplingar och el-kontakter fria från smuts. Torka upp utspilld olja.

Skrivar och muttrar efterdrags och kontrolleras var 20:e timma på samtliga ställen. Se schema.



Hydraulsystemet får endast köras med mineralolja avsedd för ändamålet. Oljor innehållande polyglykoler (HEPG) minskar hydraulpackningarnas livslängd betydligt. När hydraulsystemet öppnas skall det göras försiktigt så att ingen smuts kommer in i systemet. Oljebyte och rengöring av hydraulik sker efter 4500 driftstimmar eller vartannat år. Oljan påfylls genom returfiltret på tank. Filterbyte sker efter 500 drifttimmar. Kontrollera oljemängd och temperatur dagligen under körning.

Det är otillåtet att låta olja komma ut i mark eller vattendrag.

För att säkra funktionen skall systemet endast fyllas med olja av hög kvalitet. Lämpliga oljor är mineral- och syntetoljor som möter svensk standard SS 15 54 34 klass V och / eller DIN 51 524 part 3.

Oljor av polyglykoltyp (HEPG) **får inte användas.**

Olika oljor skall inte blandas utan att blandbarheten undersökts. Kontakta din oljeleverantör för information om garanti och blandbarhet.

Maxtemperatur på oljan är +70°c.

Rengöring av kran: Undvik högtryckstvätt på rotator, hydraulslangar, ventiler och elektriska komponenter. Smörj kranen efter rengöring.

Fel eller funktionsstörningar i anordningen bör lokaliseras och genast åtgärdas.

Vid uppkomsten av funktionsstörningar bör oljemängden först kontrolleras och sedan systemets hydraulkopplingar. El-kablar och kopplingar kan ofta vara orsaken till störningar. Genom provkörning av maskinens olika arbetsmoment hittar man felet snabbt.

Efter service och reparation ska kranen provköras enligt avsnitt " Manövrering "

Avställning av kran en längre tid görs under tak för undvika snö, regn och UV-strålning. Smörj alla synliga kolvstänger med tectyl. El-handspakar förvaras inomhus.

Manövrering

Arbeta med kranen på ett sånt sätt att alla rörelser utförs jämt. Ryckiga rörelser ökar förslitning, reducerar servicelängden och ökar risken för tillbud. Fäll ner de hydrauliska stödbenen vid körning av kran.

Vid provkörning av kranen kör vagnens samtliga funktioner försiktigt. Kör funktion efter funktion. Luft kan förekomma i systemet och avlägsnas genom att köra hydraulfunktionerna i sina ändlägen.

Kontrollera nödstoppet på traktorn. Vid kallt väder, vänta 5–10 minuter tills oljan kommit upp i arbetstemperatur innan du börjar köra kranen. Vid eventuella hydraul-oljeläckage efterdrag läckande kopplingar. Torka upp utspilld olja.

Vid uppstartning av ny kran skall samtliga bultar och slangkopplingar kontrolleras efter 7 timmars körning Vid behov efterdrag.

Underhåll

Service och reparationer är inte bara bra för utrustningen som sådan. De har också en avgörande betydelse för din egen säkerhet. Det är viktigt att detta arbete blir rutin.

Inspektera kranen regelbundet.

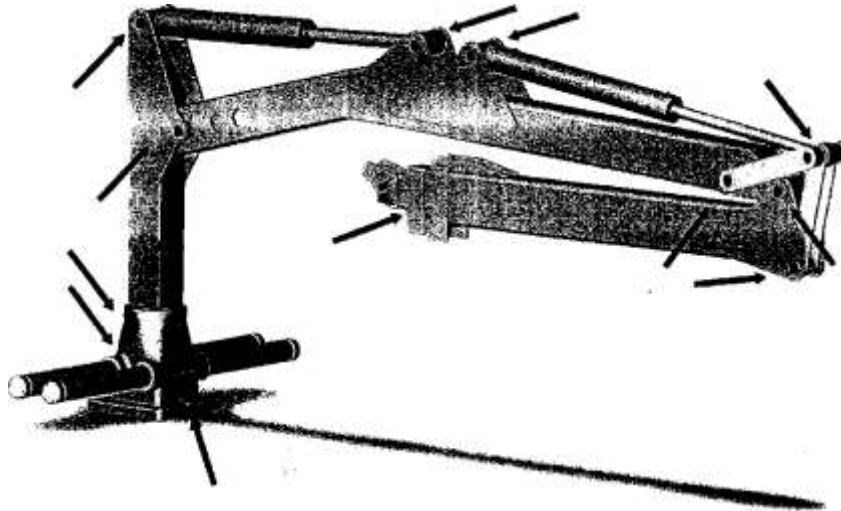
Regelbundet och korrekt underhåll är en grundförutsättning för att garantin skall gälla.

Vid service av kranen – läs kapitlet Säkerhetsföreskrifter i denna manual.

Kranen måste vara utan last vid service och reparation. Klättra ej på kranen utan använd stege.

Kontrollera dagligen kranens bärande delar. Kontrollera att slangar, rör och kopplingar inte är skadade. Upptäcks sprickor, böjningar, vridning, glapp eller utmattning så avbryt omedelbart arbetet och åtgärda felet. Åtgärda eventuella läckage och leta efter lösa detaljer. Efterdrag skruvar och muttrar.

Smörjning av kranen sker var 20:e timme på samtliga smörjställen. Se smörjschema. Använd hävstångsspruta. Rengör smörjniplarna, injicera fett i lagren tills rent fett trycks ut ur lagret. **Smörjfett innehållande grafit får ej användas.**

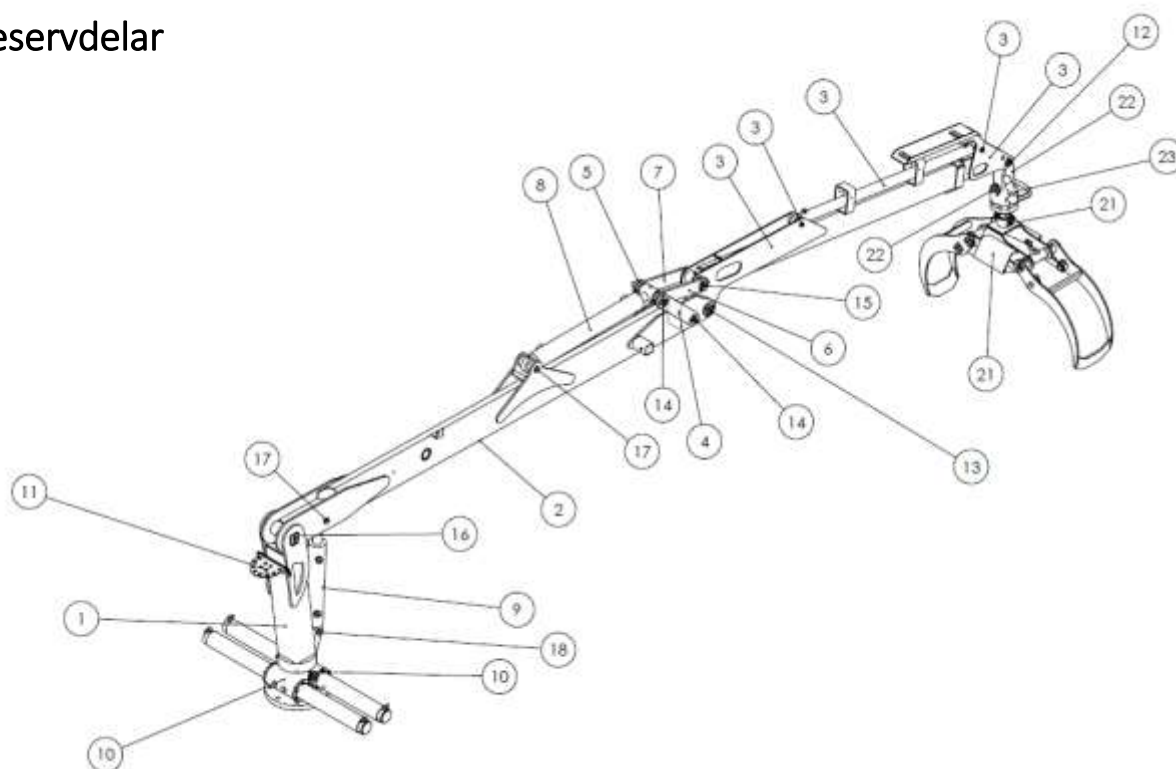


Smörj var 5:e dag, vid regelbunden användning, smörjniplarna på vridhus, tappar, cylinderinfästningar och på griplon.

Kontrollera, varje månad eller efter längre stillestånd att oljenivån i vridhuset når upp till nivåpluggen (om olja används). Justera hjullagren och kontrollera att det finns fett i hjulnaven.

Töm vridhuset på kondensvatten! Det bildas kondensvatten i vridhuset, avlägsnas inte detta kan det vintertid frysa och kan förorsaka haverier.

Reservdelar



Position	Benämning	Art.nummer
1	Kranpelare 60-30, 51-40	468802
2	Bockad Lyftarm - 68-25	466313
3	komplett vikarm 68-25	466321
4	Kpl. Yttre länk Höger - 5140, 6030	465606-02
5	Kpl. Yttre länk Vänster - 5140, 6030	465606-01
6	Kpl. Inre Länkarm Höger - 5140, 6030	352708-02
7	Kpl. Inre Länkarm Vänster - 5140, 6030	352708-01
8	Hydcyl 90/40-575	352710
9	Hydcyl 90/50-390	352716
10	Vridhus kpl. utan kuggdrev	153014
11	Skottgenomgångsplåt	464676
12	Sprint d=25 L=84 M20 komplett - 51-40, 60-30	465473
13	Sprint d=35 L=140	465471-01
14	Sprint d=35 L=200	465471-03
15	Sprint d=35 L=160	465471-02
16	Sprint komplett d=50 L=160 - 51-40, 60-30	465478
17	Sprint d=35 L=144	465477
18	Sprint d=35 L=95	465475
19	Bussning	50-1132
20	Bussning	50-1134
21	Gripklo Vreten 0.20	150585
22	Kpl. rotatorinfästn. BRM 73	469448
23	ROTATOR GR 30	81-1107

Övningar

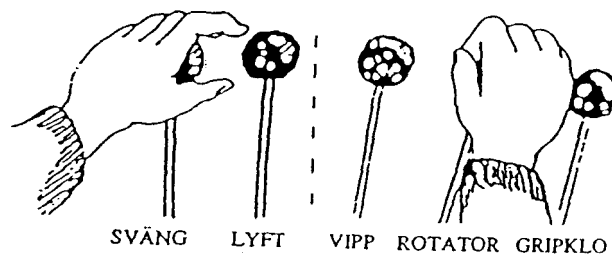
Övning ger färdighet

Du som inte kört griplastare tidigare bör först öva in grundrörelserna för krankörning. Nedan angivna övningar förkortar inläringstiden. De kan med fördel göras på gårdsplanen när du har lite tid över.

Övning 1

Singelspakar – ”en i taget”

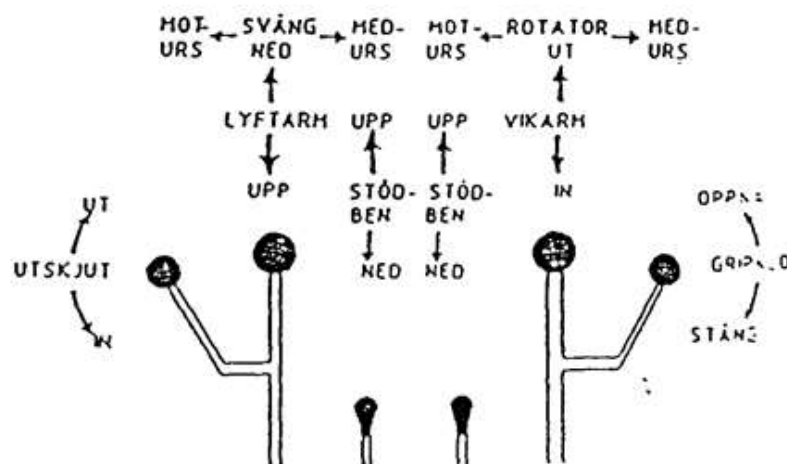
Börja med att köra en funktion åt gången. Kör med lågt och konstant motorvarvtal. Med vänster hand kör du de två vänstra manöverspakarna, kransväng och lyftarm. Höger hand manövrerar vipparm, rotator och gripklo. På höger hand har du dessutom spakarna för stödbenen.



Tvåspakssystemet

Med tvåspakssystemet kan du köra samtliga funktioner till kranen utan att flytta händerna mellan spakarna. Du har 2 - 3 funktioner i varje spak. Med vänster hand kör du kransvängning, lyftarm och eventuellt utskjut. Höger hand manövrerar vickarm, rotator och grip. Spakarna för stödbenen sitter här i mitten.

Kontrollera vilka kranrörelser som begränsas av traktorn, det vil säga de rörelser som gör att kranen kan krocka med traktorn. Eftersträva att starta och stoppa varje rörelse mjukt. En "mjuk" körning gör att gripfen inte kommer i svängning under arbetet.



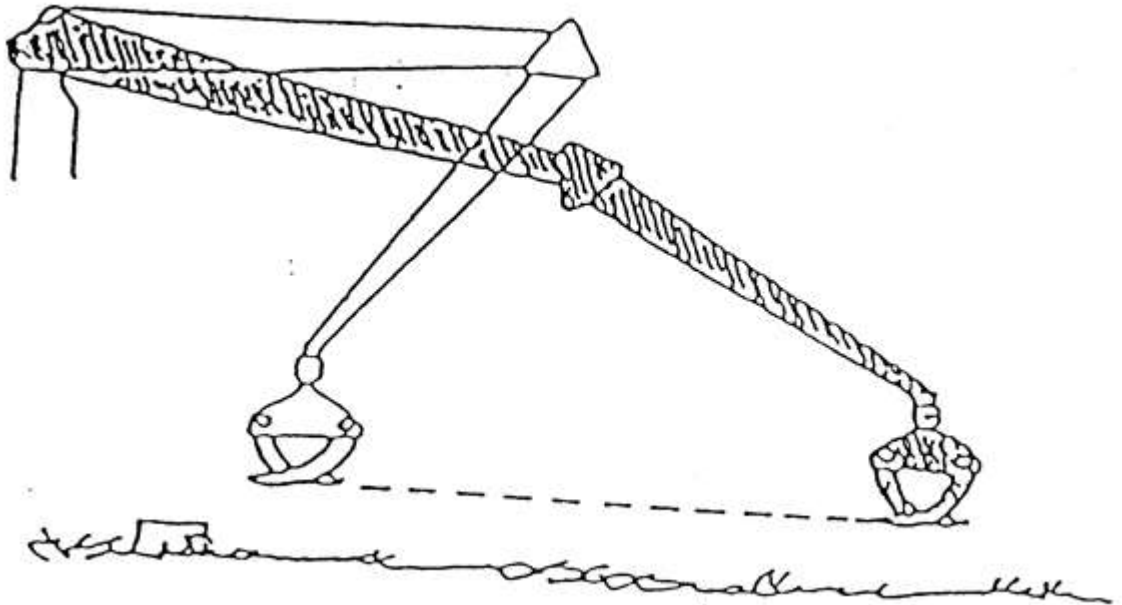
Övning 2**Parallellförskjutning**

När föregående övning fungerar bra, det vill säga att händerna "hittar" rätt manöverspak och rörelserna startar och stoppar mjukt, är det dags att börja kombinera ihop flera rörelser samtidigt.

Placera gripklon ca en halv meter ovan marken så långt från maskinen som möjligt med kranen vriden 90 grader i förhållande till maskinen.

Träna på att flytta gripklon in mot maskinen och ut igen parallellt med marken, kör lyftarm med vänster hand och vikarm med höger hand samtidigt.

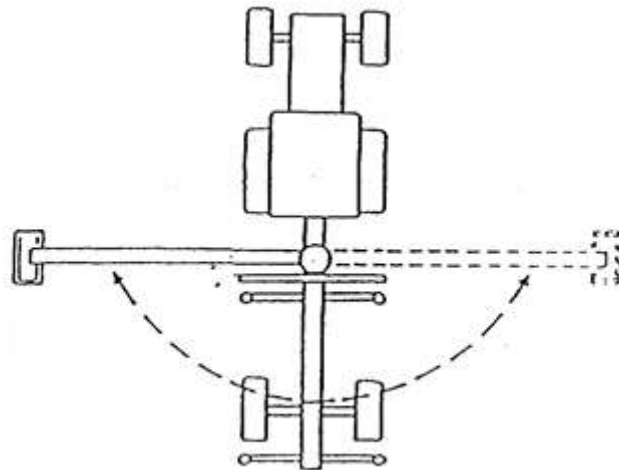
Tänk fortfarande på att starta och stoppa rörelserna mjukt.



Övning 3

Räta ut kranarmen och placera gripen på marken enligt figur. Kör lyftarmen och kransväng samtidigt, gripen skall lyftas över stöttorna och landa på marken vid maskinens motsatta sida. Använd endast vänster hand i denna övning.

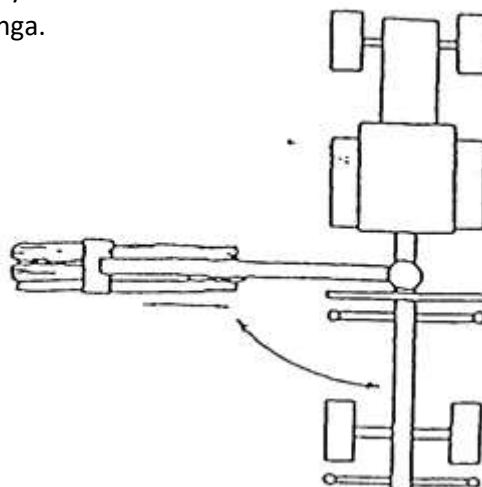
Öva tills gripen beskriver en jämn och fin bana utan att slänga. Försök också att träffa rätt landningspunkt på marken. Börja övningen mycket sakta och försök sedan att öka hastigheten successivt.



Övning 4

Lägg ut en lagom stor massavedsbunt enligt figuren nedan. Grip om buntens och välj grippunkt så att virkesbuntens lutar med sin längsta del mot grinden. Lyft lite under griprörelsen så underlättas inrullningen av virket i gripen. Lyft sedan virket mot maskinen innan sväng och lyft rörelsen börjar så minskar risken att vagnen stjälpas. Man kan vid behov göra jämn dragning genom att samtidigt med öppningsrörelsen lyfta lite och skjuta virket mot grinden med vipparmen. Vid lossning sänks virket mot marken så snart stöttorna passerats för att minimera stjälpningsrisken.

Öva tills du tycker att du kontrollerar rörelserna väl och gripen går i mjuka banor utan att slänga.



Råd

Råd vid körning

Se till att ingen vistas inom lastarens arbetsområde. Överbelasta inte lastaren.

Undvik att köra kranens rörelser mot ändstoppen med full fart.

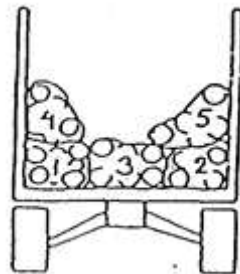
Kör tungt och sakta innan du är van.

Se till att inte grenar och dylikt hakar fast i slangar och rör.

Råd vid lastning

Noggrann lastning underlättar den fortsatta hanteringen av virket. Det blir till exempel lättare att få en väl jämndragen vält på avlägget.

Bygg upp lasset så att stöttorna styr upp virkesbuntarna. Skapa en konkav lastprofil, se bild.



Konkav lastprofil

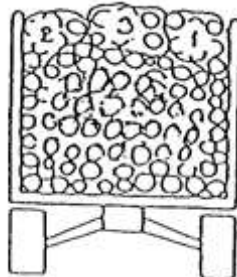
Observera! Stabiliteten hos kärran är sämre vid lastningens början och tillåter inte alltid full gripklo. **Använd alltid stödben.**

Se till att gripklon vilar stadigt i lasset vid förflyttning mellan uppställningsplatser. Behåll därför den sista virkesbunten i gripklon vid förflyttning. Lastningen underlättas om man eftersträvar så plana uppställningsplatser som möjligt.

Råd vid lossning

Det är lättast att få fulla gripar vid lossning om man tar virket från kanterna nära stöttorna först, det vill säga att man håller en konvex lastprofil, se bild nedan.

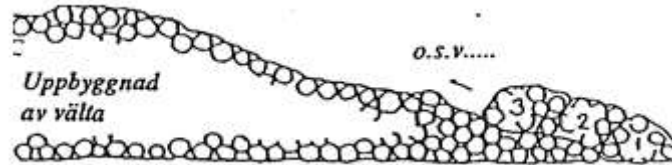
Eftersträva att få grippunkten i virkets tyngdpunkt så att virkesbunten hänger horisontellt. Då undviker Du att virket glider undan vid jämndragning i vältan.



Konvex lastprofil

Råd vid vältläggning

Virkesvältan byggs upp med en svag lutning så att inte virket rullar i vältan när gripklon öppnas.

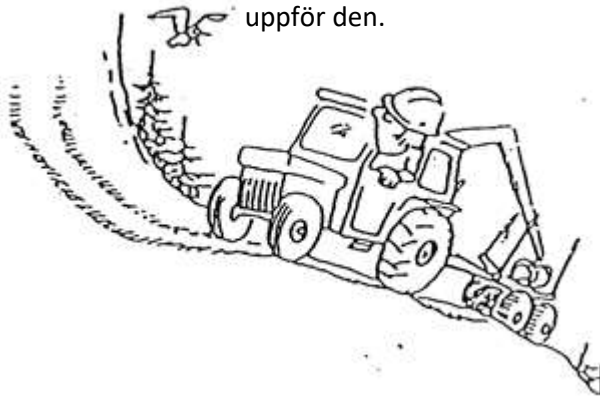


Råd vid körning i brant terräng

Kör rakt uppför eller nedför i brant terräng.

Kör inte utför backar som är så branta att du inte kan köra uppför dem.

Använd samma växel när du kör utför en backe, som du skulle ha haft om du kört uppför den.



Skrotningsanvisningar

Vid eventuell skrotning av vinschen skall den kasseras på ändamålsenligt sätt.

Materialet demonteras, sorteras och lämnas för återvinning eller destruktion på av kommun härför avsedd plats.

Kundservice

Ni är alltid välkomna att kontakta er återförsäljare eller oss på Bala Agri om ni har synpunkter eller frågor om våra produkter.

Så här kontaktar ni oss på Bala Agri:

Adress:

Bala Agri AB

Stallgatan 2

465 30 NOSSEBRO

Telefon 0512-295 50

Telefax 0512-811 91

E-post info@balaagri.se

Hemsida www.balaagri.se

www.vreten.se

I vår strävan att ständigt förbättra produkterna förbehåller vi oss rätten att när som helst och utan föregående meddelande ändra konstruktion och specifikationer.

Garanti

Bala Agri lämnar 1 års garanti på kranen. Garantitiden gäller från första inköpsdatum. Tänk på att alltid spara fakturan eller kvittot då dessa alltid måste visas upp för att garantin skall gälla. Under garantitiden förbehåller sig Bala Agri rätten att reparera eller byta ut kranen. Garantin omfattar fel och/eller brister som kan härledas till konstruktion, material och/eller vårt arbete. Garantin gäller endast under förutsättning att bruksanvisning och instruktion kring hantering av kranen har följts och att vinschen har skötts på ett riktigt sätt.

Garantin omfattar inte:

- Normalt slitage.
- Förbrukningsdelar.
- Kranar som monterats felaktigt.
- Kranar som förvarats på felaktigt sätt.
- Kranar som använts på olämpligt eller felaktigt sätt.
- Kranar som har ändrats till utseende eller funktion.
- Skada på kranen orsakad genom rost, frätning, köld, brand, väta eller fukt.
- Skada på kranen orsakad av bristfälligt underhåll.

Bala Agri svarar inte för följder som orsakas av att kranen eventuellt gått sönder. Bala Agri svarar heller inte för ekonomiska förluster vid eventuell skada på kranen.

Garantin upphör att gälla om kranen har förändrats till utseende eller form.

Vid eventuellt byte av en del som omfattas av garantin så innefattas den utbytta delen av den återstående garantiperioden. Ingen ny garantiperiod fås på den utbytta delen.

Bala Agri svarar inte för skador som orsakas av kranen, ifall bruks- och säkerhetsanvisningarna enligt föreliggande instruktionsbok inte följts.

En eventuell reklamation skall omedelbart anmälas till återförsäljaren där kranen införhandlades. Återförsäljaren skall sedan omedelbart anmäla reklamationen till Bala Agri. Fördröjning av anmälan kan leda till att reklamationen ej godkännes.

Alla reklamationer skall dokumenteras av återförsäljaren på Bala Agri's reklamationsrapport där även foton på reklamationen skall finnas med.

Bala Agri fattar ett beslut kring en lämplig åtgärd av reklamationen tillsammans med återförsäljaren.

Garantiarbeten får endast utföras efter överenskommelse med Bala Agri. Utför ett garantiarbete utan att ha meddelat Bala Agri och fått godkännande så kan detta leda till att reklamationen ej godkännes.

Alla reklamationsdetaljer skall, om så önskas av Bala Agri, returneras till Bala Agri. Uteblir återsändningen av den reklamerade detaljen kommer ingen ersättning för den att utbetalas.

Bala Agri AB är medlemmar i ML, Maskinleverantörerna.

Försäkran om överensstämmelse

Försäkran om överensstämmelse enl. AFS 2008:3 med ändringsföreskriften AFS 2009:5

Vi:

BALA Agri AB
SE-465 91 NOSSEBRO SVERIGE

Tel: 0512-295 50

Fax: 0512-811 91

E-mail: info@balaagri.se

Hemsida: www.balaagri.se www.vreten.se

Försäkrar under eget ansvar att produkten:

Namn: Kran 68-25

som omfattas av denna försäkran är i överensstämmelse med följande standarder eller andra regeldrivande dokument:

– Maskiner och vissa andra tekniska anordningar AFS 2008:3, 2009:5
enligt villkoren i direktiv Maskindirektivet 2006/42/EG.

Nossebro 2024-09-06



.....
Kristian Jonsson, VD

Bala Agri AB, Stallgatan 2, SE-46530 Nossebro, Sweden
Telefon 0512-29550 • Telefax 0512-81191

E-mail: info@balaagri.se

Webb: www.balaagri.se www.vreten.se

E-mail: order@balaagri.se (gäller endast återförsäljare)



I vår strävan att ständigt förbättra produkterna förbehåller tillverkaren sig rätten att när som helst och utan föregående meddelande ändra konstruktioner och specifikationer. Alla fakta avser produkter i svenskt utförande.