

# Instruktionsbok

**BV1003**

**BV1603**



## Förord

Instruktionsboken är en hjälp för användaren att använda produkten på rätt sätt. Innan produkten tas i bruk ska hela instruktionen läsas igenom. Den utrustning som beskrivs i instruktionen kan skilja mellan olika marknader, instruktionen avser modellutförande från och med det datum som angivits på instruktionsbokens framsida.

## Innehåll

<b>Företagspresentation</b> .....	3
<b>Produktpresentation</b> .....	3
<b>Säkerhet</b> .....	4
<b>Allmänt</b> .....	4
<b>Riskområde och personligssäkerhet</b> .....	4
<b>Lastning</b> .....	4
<b>Lossning</b> .....	4
<b>Haveri</b> .....	4
<b>Hydraulisk lastsäkring</b> .....	5
<b>Systemets säkerhet</b> .....	5
<b>Elanslutning</b> .....	6
<b>Säkerhetsdekaler</b> .....	6
<b>Montering</b> .....	7
<b>Leveranskontroll</b> .....	7
<b>Arbete</b> .....	8
<b>Manövrering</b> .....	8
<b>Förberedelser</b> .....	8
<b>Tillkoppling</b> .....	8
<b>Bromsning</b> .....	8
<b>Lastning</b> .....	9
<b>Transport</b> .....	9
<b>Frånkoppling</b> .....	9
<b>Förvaring</b> .....	9
<b>Felsökning</b> .....	9
<b>Service</b> .....	10
<b>Tillbehör</b> .....	11
<b>Teknisk data</b> .....	12
<b>Lufttryck</b> .....	13
<b>Reservdelsförteckning</b> .....	14
<b>Elschema</b> .....	14
<b>Kundservice</b> .....	20
<b>Garanti</b> .....	21
<b>Försäkran om överensstämmelse</b> .....	22



### **VARNING!**

Under inga förhållanden får produktens ursprungliga utformning ändras utan tillstånd från tillverkaren.

Använd alltid originaltillbehör. Icke auktoriserade ändringar och/eller tillbehör kan äventyra säkerheten.

### **CE-märkning**

Det ställs krav på tillverkare att följa europeiska direktiv som finns upprättade för olika produktgrupper.

Ett av dessa direktiv är Maskindirektivet, som anger minimikraven för hälsa och säkerhet vid användning av en maskin.

Denna produkt omfattas av Maskindirektivet och CE-märkningen anger att den uppfyller kraven i direktivet.

Se försäkran om överensstämmelse.



### **Företagspresentation**

BALA Agri AB är ett helsvenskt företag med omfattande produktutveckling. Vår strävan är att tillverka arbetsriktiga, rationella redskap med enkla och robusta konstruktioner som har lång livslängd och kräver minimalt underhåll. Är det något ni undrar över eller vill diskutera närmare, är ni alltid välkommen att kontakta er återförsäljare eller oss på BALA Agri AB. Ytterligare kontaktinformation hittar ni i avsnittet kundservice.

**VI ÖNSKAR ER LYCKA TILL MED ER NYA BALA AGRI-VAGN!**

### **Produktpresentation**

Rundbalsvagnen är en 3-axlad vagn i kraftig konstruktion med pendelboggi. Det väl tilltagna flaket av tryckimpregnerat trä rymmer ett stort antal rundbalar etc. Vagnen har justerbara grindar fram och bak samt lastsäkringsöglor för surring av lasten för säker transport. Vagnen klarar kraven för att framföras i 40 km/tim (svenska marknaden).

BV1003 är en 10-tons 4-hjuls bromsad kärra.

BV1603 är en 16 tons 6-hjuls bromsad kärra.

## Säkerhet

### Allmänt

För att hälso- och säkerhetskraven ska uppfyllas får kärran/vagnen endast användas på det sätt som föreskrivs i denna instruktion. Användaren ansvarar för att instruktionen läses igenom och följs. Arbete och hantering av kärran/vagnen kräver en van traktorförare.



### **VARNING!**

Manipulera aldrig med maskinens funktion eller konstruktion – frånsteg äventyrar säkerheten.

### Riskområde och personlig säkerhet

För att undvika missförstånd vid arbete med skador som följd, skall kärran/vagnen skötas av **en enda person och denna person skall befinna sig i en hytt**. I riskområdet, 8 m runt kärran/vagnen, skall ingen annan person vistas!

Man **bör ej uppehålla** sig runt kärran/vagnen, om denna är lastad med gods, innan godset är väl förankrat.

Varning för klämrisk vid rörliga delar!

Iaktta stor försiktighet i samband med att förankring, och **framförallt vid släppandet av förankring**, så att godset inte ramlar. Detta kan leda till allvarliga olyckor och i värsta fall dödsolycka.

### Lastning

Innan kärran/vagnen tas i användning, efter att den är lastad, **måste man se till att godset är väl och fast förankrat** för att undvika risk för skador. Inga lösa föremål får finnas på kärran/vagnen vid transport. Endast en person får befinna sig inom riskområdet vid lastning **och denna person skall befinna sig i en hytt**. Avsteg från detta kan leda till allvarliga olyckor och i värsta fall dödsolycka.

### Lossning

Iaktta stor försiktighet **vid släppandet av förankring**, så att godset inte ramlar. Endast en person får befinna sig inom riskområdet vid lossning **och denna person skall befinna sig i en hytt**. Avsteg från detta kan leda till allvarliga olyckor och i värsta fall dödsolycka.

### Haveri

Om kärran/vagnen går sönder eller inte fungerar som det är tänkt, är det viktigt att man kontaktar sin serviceverkstad/återförsäljare för hjälp. Man **SKALL EJ** själv försöka avhjälpa felet/laga kärran/vagnen utan att först ha kontaktat serviceverkstaden/återförsäljaren och diskuterat lämplig åtgärd.

Om kärran/vagnen går sönder under användning eller under färd är det viktigt att man, om möjligt, parkerar kärran/vagnen ett trafiksäkert sätt och kontaktar sin återförsäljare/serviceverkstad för en diskussion om lämplig åtgärd och om eventuell bärgning kan behövas. Det är viktigt att se till att eventuellt gods som finns på kärran/vagnen vid ett haveri är väl förankrat.

### Hydraulisk lastsäkring

Om kärran/vagnen är utrustad med hydraulisk lastsäkring är det viktigt att man iakttar försiktighet när man vistas kring kärran/vagnen. Det är viktigt att **man läser manualen för hydraulisk lastsäkring innan man tar produkten i bruk.**

Det är **ABSOLUT FÖRBJUDET** att uppehålla sig under eller i direkt närhet av upphissad lastsäkring.

**Underhåll** av den hydrauliska lastsäkringen och kontroll av det hydrauliska system som sköter den hydrauliska lastsäkringen **måste ses över regelbundet och minst 3–4 gånger per år.**

Det är viktigt att man läser de lagkrav som finns för att ha koll på aktuella regler gällandes lastning och förankring av gods.

### Systemets säkerhet

För att erhålla en säker användning, problemfri drift och för att garanti skall gälla måste underhåll utföras enligt avsnitt Service.

För säkert arbete med kärran/vagnen ska rekommenderat lufttryck hållas, se avsnitt Tekniska data.

Kärran/vagnen skall lastas så jämnt som möjligt och stå på plan mark vid lossning för att undvika stjälpning. Kärran/vagnen är utrustad med lastsäkringsöglor.

Då framvagnens stabilitet ändras vid skarp kurvtagning – iaktta försiktighet och anpassa hastigheten efter rådande förhållanden för att minimera vältrisk.

Max hydraultryck får **EJ** överstiga 200 bar.

Dragöglans förslitning får vara max 15% av diametern på godstjockleken, därefter ska den bytas. Till exempel om en ny dragögla har en godstjocklek med en diameter på 39 mm får den slitits max 6 mm på något ställe innan ögla skall bytas. OBS! Svetsa aldrig i dragögla – det förändrar materialets hållfasthet. Kontakta återförsäljare för reservdelar.

Kärran/vagnen är avsedd att dras av traktor eller fordon av motorklass II. Kontrollera alltid teknisk specifikation på traktorn som ska dra kärran/vagnen för att säkerställa säkerhet och effektivt arbete. Ta alltid hänsyn till traktorns tillåtna kopplingsbelastning.

Kärran/vagnen är utrustad för körning på allmän väg i max 40 km/h (svenska marknaden) eller 30 km/h (norska marknaden). Kontrollera alltid gällande vägtrafikbestämmelser med avseende på t.ex. surring av last, positionslykta fram.

Rundbalskärra BV1003 är utrustad med 4-hjulsbroms med invändiga bromscylinrar på

hjulaxel med boggi. Rundbalskärra BV1603 är utrustad med 6-hjulsbroms med invändiga bromscylindrar på hjulaxel med boggi.

## Elanslutning

Elsystemet är kopplat enligt europeisk standard. Se bifogat kopplingsschema. Fungerar ej ljuset, bör traktorns eluttag kontrolleras så att det är kopplat enligt samma standard.

## Säkerhetsdekal

Dekal	Placering	Innehåll
Artikelbricka	Fram	Uppgifter om tillverkaren, tillverkningsår, typnummer, serienummer, CE-märke, egenvikt, maxlast, tjänstevikt, kultryck.
Uppllysning	Fram	Läs instruktionsboken innan användning.
Varning	Sida	Gå ej under hängande last. Klämrisk.
Uppllysning	Fram	Efterdrag hjulmuttrarna.
Varning	Bakläm	LGF-skylt.



### VARNING!

TILLVERKAREN PÅTARSIG EJ ANSVAR FÖR SKADOR SOM UPPSTÅR VID ÖVERBELASTNING, ELLER VID HAVERI AV DRAG SOM UPPSTÅR VID TVÅNGSBRYTNING. MAXLAST FINNS ANGIVET UNDER AVSNITT TEKNISKA DATA.



### VARNING!

TILLVERKAREN PÅTARSIG EJ ANSVAR FÖR KLÄMSKADOR SOM KAN UPPSTÅ VID FELAKTIG ELLER OVARSAM MONTERING ELLER HANDHAVANDE AV MASKINEN.

## Montering

Fram- och bakgrinden monteras med 4 bult och mutter/grind. Vid monteringen bör man vara 2 personer. **OBS! Klämrisk vid montering avgrindar!**

## Leveranskontroll

### Följande kontroller skall utföras innan vagnen tas i bruk:

Kontrollera alltid godset med avseende på eventuell transportskada. Eventuell reklamation sker till transportbolaget, normalt inom 1 vecka från leverans.

Kontrollera lufttrycket. Erforderligt lufttryck är beroende av däckdimension och däckets belastning. Avsnitt Tekniska data visar en tabell över rekommenderade lufttryck för olika modeller.

Kontrollera att hjulmuttrarna är ordentligt åtdragna. Åtdragningsmomentet skall vara cirka 460 Nm. Efterkontroll skall utföras efter 2-3 timmars körning och sedan 2-3 gånger per år.

Kontrollera att blinkers, bromsljus och bakljus fungerar. El-systemet är kopplat enligt europeisk standard. Se bifogat kopplingsschema. Fungerar ej ljuset bör traktorns eluttag kontrolleras så att det är kopplat enligt standard.

Kontrollera att LGF-skylden sitter på plats.

Kontrollera att hydraulanslutningarna för tipp och broms är korrekt kopplade. Lufta bromsarna – se avsnittet Service – och kontrollera att de fungerar.

Om kärran/vagnen ska kopplas till traktor ska kärran/vagnen provbromsas med traktor. Detta ska göras några gånger så att eventuell luft försvinner ur systemet så att kärran/vagnen bromsar tillförlitligt.

## Arbete

### Manövrering

Om kärnan/vagnen är utrustad med tippfunktion manövreras denna med hjälp av traktorns hydraul-reglage.



### **VARNING!**

Om kärna kopplas efter kärna så skall den första kärrens lastförmåga reduceras.

Lastförmågan skall reduceras med last minst motsvarande den andra kärrens kulkopplingstryck på den första kärnan.

### Förberedelser

- Innan varje användning kontrolleras följande;
- lufttrycket i däcken alltid är minst det rekommenderade
- att hydraulslangar och elkablar inte är skadade
- att blinkers, bromsljus och bakljus fungerar och är rengjorda
- att LGF-skylden är rengjord
- om kärnan/vagnen är utrustad med bromsar: Att bromsarna fungerar genom att provbromsa utan last
- att stödfoten är upplyft och spärrad
- att inga personer finns inom riskområdet

### Tillkoppling

Kärrens/vagnens dragögla kopplas på traktorn, alla hydraulslangar (1/2" Lantbruksskoppling, hane) inklusive bromskoppling och elkabel till belysning ansluts, stödfoten dras upp och låses.

Vid användande av efterföljande lastbärare rekommenderas att denna är en vagn. Beakta alltid maxlast på första lastbäraren.

Om balvagnen är utrustad med hydrauliska lastsäkringssidor är det viktigt att tänka på att balvagnen måste utrustas med extra hydrauluttag.

### Bromsning

Kärnan/vagnen bör anslutas till traktor med bromsventil. Kärrens/vagnens bromsar påverkas då direkt genom traktorns fotbroms.

Om kärnan/vagnen ansluts till traktor som saknar bromsventil får trycket i kärrens/ vagnens bromssystem vara max 100 bar. Bromssystemet kan skadas vid högre tryck. Om trycket är

högre än 100 bar kan kärran/vagnen kompletteras med en överströmningsventil.

### Lastning

Lasten ska fördelas jämnt över kärran/vagnen. Innan kärran/vagnen tas i användning, efter att den är lastad, **måste man se till att godset är väl och fast förankrat** för att undvika risk för skador. Inga lösa föremål får finnas på kärran/vagnen vid transport. Endast en person får befinna sig inom riskområdet vid lastning **och denna person skall befinna sig i en hytt**. Avsteg från detta kan leda till allvarliga olyckor och i värsta fall dödsolycka.

Då framvagnens stabilitet ändras vid skarp kurvtagning iakttä försiktighet och anpassa hastigheten efter rådande förhållanden för att minimera vältrisk.

### Transport

Kärran/vagnen är utrustad för körning i max 40 km/h (svenska marknaden).

Kärran/vagnen är utrustad för körning på allmän väg. Kontrollera alltid gällande vägtrafikbestämmelser med avseende på t.ex. surring av last, positionslykta fram.

### Frånkoppling

Endast en person får finnas inom riskområdet när frånkoppling av kärran/vagnen gör **och denna person skall befinna sig i en hytt** s. Se till att inga andra personer vistas i riskområdet.

Ställ av kärran/vagnen på plant underlag, säkra med stödfoten och koppla bort slangar. Säkra kärrans/vagnens hjul med lämpliga bromsklossar.

### Förvaring

Kärran/vagnen ska förvaras inomhus.

### Felsökning

Fel	Trolig orsak	Åtgärd
Kärran/vagnen går onormalt	Bromsarna ligger på.	Justera bromsarna.
Kärran/vagnen går onormalt	Hjullagren börjar bli dåliga.	Justera eller byt hjullagren.
Kärran/vagnen går onormalt	Lågt lufttryck.	Se avsnitt Tekniska data.
Kärran/vagnen går onormalt	Lösa hjulmuttrar.	Dra åt hjulmuttrarna.
Oljeläckage från hydraulkopplingarna	Kopplingarna är ej åtdragna.	Dra åt kopplingarna.
Det gungar mycket vid transport.	Lågt lufttryck.	Se avsnitt Tekniska data på rekommenderat lufttryck.

## Service

Vid underhåll av kärran/vagnen är det viktigt att man parkerar produkten på en säker plats och att man säkrar upp kärran/vagnen med stoppklossar innan underhållsarbete utförs.

**Inget underhållsarbete får utföras** utan att kärran/vagnen är väl säkrad först.

Nedan kontroller av kärran/vagnen ska göras regelbundet och **minst 3–4 gånger per år**:

- Kontrollera lufttrycket regelbundet. Om kärran/vagnen inte använts under en längre tid skall lufttrycket kontrolleras innan kärran/vagnen tas i bruk igen. Erforderligt lufttryck är beroende av däckdimension och däckets belastning. Avsnitt Tekniska data visar en tabell över rekommenderade lufttryck för olika kärror/vagnar.
- Kontrollera att hjulmuttrarna är ordentligt åtdragna. Första kontrollen ska göras efter ca 2-3 timmars körning. Åtdragningsmomentet skall vara ca 460 Nm. Därefter ska kontroll utföras 2-3 gånger per år.
- Kontrollera att bromsarna fungerar, se vidare Luftning och justering av bromsar.
- Kärran/vagnen bör rengöras regelbundet och speciellt om den inte kommer att användas under en längre tid eller efter transport av grönmassa, gödsel eller andra frätande produkter.
- Kontrollera att blinkers, bromsljus och bakljus fungerar och är rengjorda. Kontrollera att LGF-skylden sitter på plats och att den är väl rengjord.
- Se över hydrauliksystemet så att inget läckage uppkommit.
- Kontrollera alla bultar och muttrar regelbundet och minst 2 gånger per år:
  - Dragögla
  - Fram-/Bakgrind
  - Vändkrans om sådan finns
  - Boggilådor
  - Axlar

Dragöglans förslitning får vara max 15 % av diametern på godstjockleken, därefter ska den bytas. Till exempel om en ny dragögla har en godstjocklek med en diameter på 39 mm får den slitas max 6 mm på något ställe innan ögla skall bytas. OBS! **Svetsa aldrig** i dragögla – det förändrar materialets hållfasthet. Kontakta återförsäljare för reservdelar.

## Smörjning

Hjulnaven skall smörjas 2 gånger per år med universalfett. Det inre lagret i bromsade nav skall smörjas försiktigt så att fett ej tränger in på bromsskolden eller bromsbanden.

Smörjning av vändkrans skall ske 1 gång per månad. Smörja mellan ringarna och kontrollera så att bultarna är åtdragna.

Övriga punkter som skall smörjas 4-6 gånger per år är:

- Boggilådor smörjes med universalfett
- Dragögla smörjes med universalfett

## Luftning och justering av bromsar

Bromssystemet luftas genom att lossa luftskruven på en bromscylinder i taget. Olja körs i systemet tills den strömmar ur lufthålet. Därefter dras luftskruven till och samma åtgärd görs med nästa bromscylinder.

Bromsarna justeras genom en justeringsmutter på bromsnavet. Lyft upp hjulet som ska justeras. Drag till justeringsmutter tills hjulet låser sig. Lossa därefter muttern tills hjulet roterar fritt, se avsnitt Reservdelsförteckning.

## Skrotningsanvisningar

Vid ev. skrotning av maskinen eller maskindelar ska materialet demonteras, sorteras och lämnas för återvinning eller destruktion på av kommun härför avsedd plats.

## Tillbehör

### **12006**

Spännbandslåda inkl. spännband

### **12042**

Skydd för baklampor

### **16-1142**

Stoppklossar och hållare

### **16-1035**

Hjulbultsindikering

### **122040 (BV1003)**

Bakre drag inkl. uttag

## Teknisk data

	BV1003	BV1603
Maxlast vid 40 km/h (kg)	10000	16000
Egenvikt (kg)	2000	2900
Totalvikt vid 40 km/h (kg)	12000	18900
Beräknad kopplings-belastning från drag till drag-krok vid maxlast och jämnt fördelad last (kg)		2700
Flakstorlek (cm)	700x243	950x243
Flakhöjd (cm)	114	122
Totallängd (cm)	850	1200
Totalbredd (cm)	250	250
Hjul	400/50x15,5	500/50x17
Axlar	2 bromsade 1 obromsad	3 bromsade
Broms	Ja, på 4 hjul	Ja, på 6 hjul

## Lufttryck

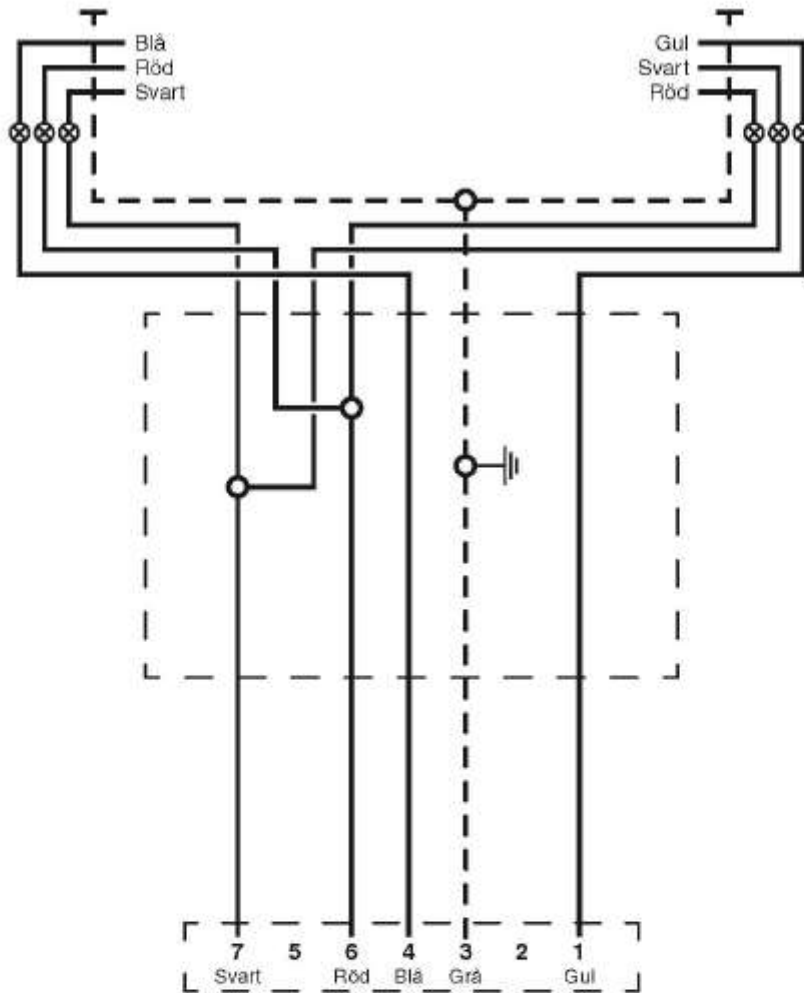
Hjul	Rek. Lufttryck (bar)	Max belastning (kg) (40km/h)
11,5/80x15,3, 14pr	6,5	2430
400/60x15,5, 14pr	4,9	2775
500/50x17, 18pr	4,8	4125
500/50R17	4,8	4125
500/60x22,5, 12pr	2,4	4125
600/50Rx22,5, 12pr	4	4275
710/40R22,5	4	6300
285/70R19,5	9	5150



### VIKTIGT ATT TÄNKA PÅ:

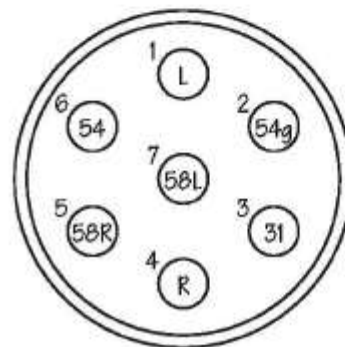
VID PUMPNING AV DÄCK – IAKTTA AKTSAMHET VID PUMPNING AV HÖGRE TRYCK.

## Reservdelsförteckning Elschema



Nr.	Färg	Benämning	Lampa
1	Gul	Blinkljus V-r	12V-21W
2			
3	Grå	Jord	
4	Blå	Blinkljus H-r	12V-21W
5			
6	Röd	Bromsljus	12V-21W
7	Svart	Bakljus	12V-10W

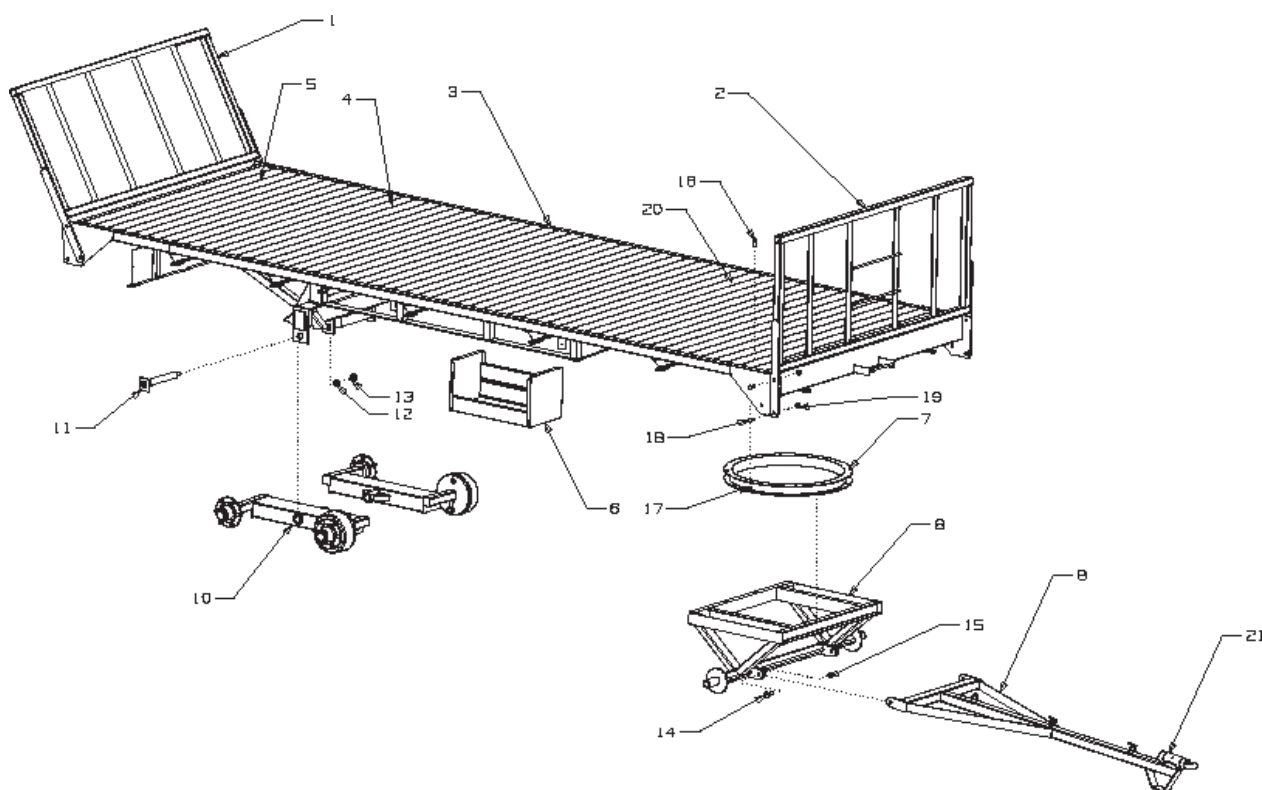
Fig. 1 (2008-05-12)



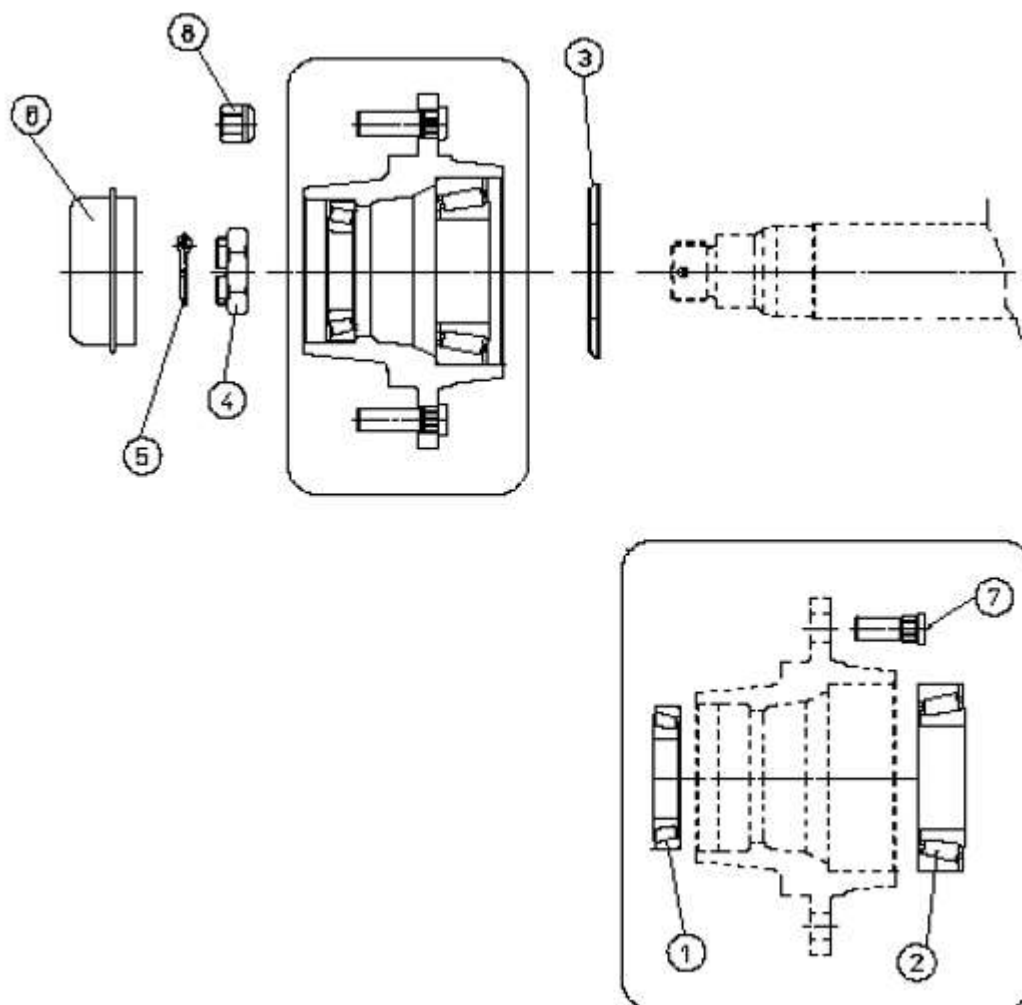
7-polig anslutning till dragfordon

## Ram BV1003/BV1603

Antal	Benämning	Art.nr.
1	Bakre drag	120044
1	Främre grind	120043
54	Flakvirke 2390mm	120047
1	Verktygslåda	12006
1	Vändkrans	120045
1	Framvagn	120041
1	Dragstång BV1003	120042
1	Boggivagga BV1003	37143701/2
2	Centrumaxel 50mm	47050201
2+2	Bricka för boggi, låsbricka M24 ID 25	48050100/M24AZ
2	Mutter M24 nyloc	M24N
2	Bult M24x90	M2490
2	Mutter M24 nyloc	M24N
16	Bult M16x45	M1645
16	Mutter M16 nyloc	M16N
4	Bult M20x55 M6S fzb/grind	M2055
4	Mutter M20 nyloc GB6/grind	M20N
16	Lastsäkringsögla komplett	120096
1	Dragögla 25 ton	129994

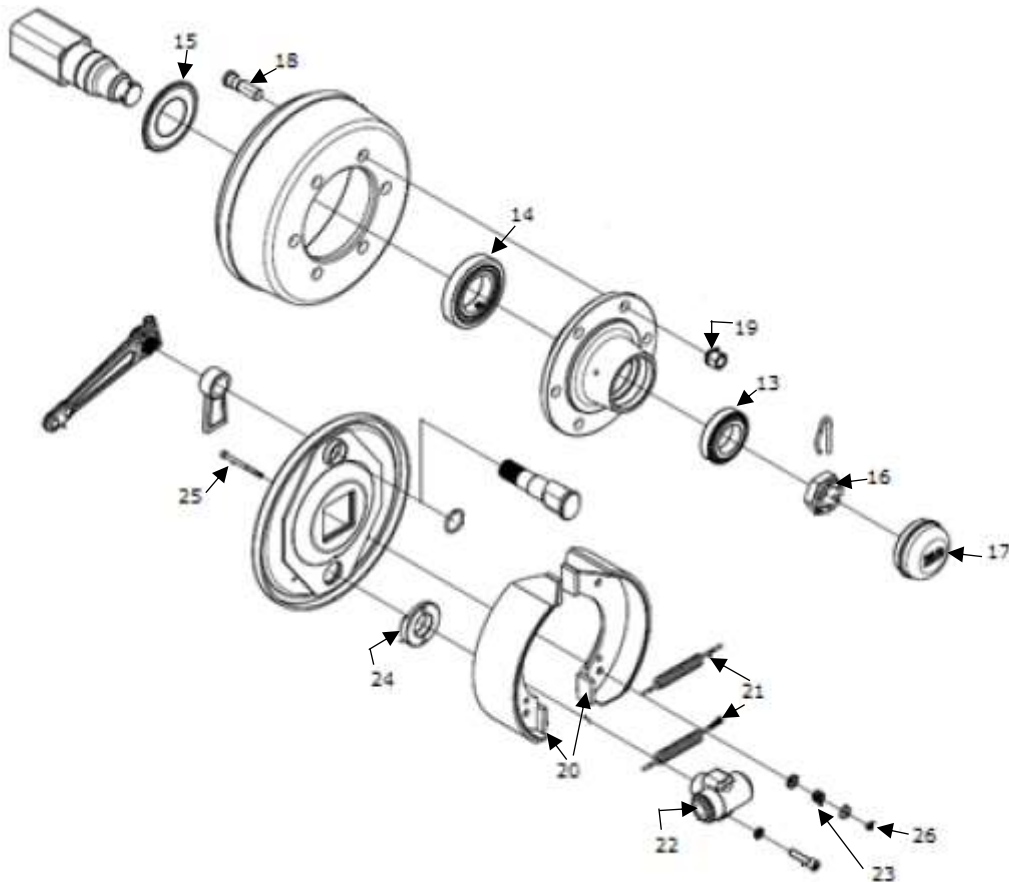


### Axeltapp 16-1024 70x70 obromsad (BV1003)



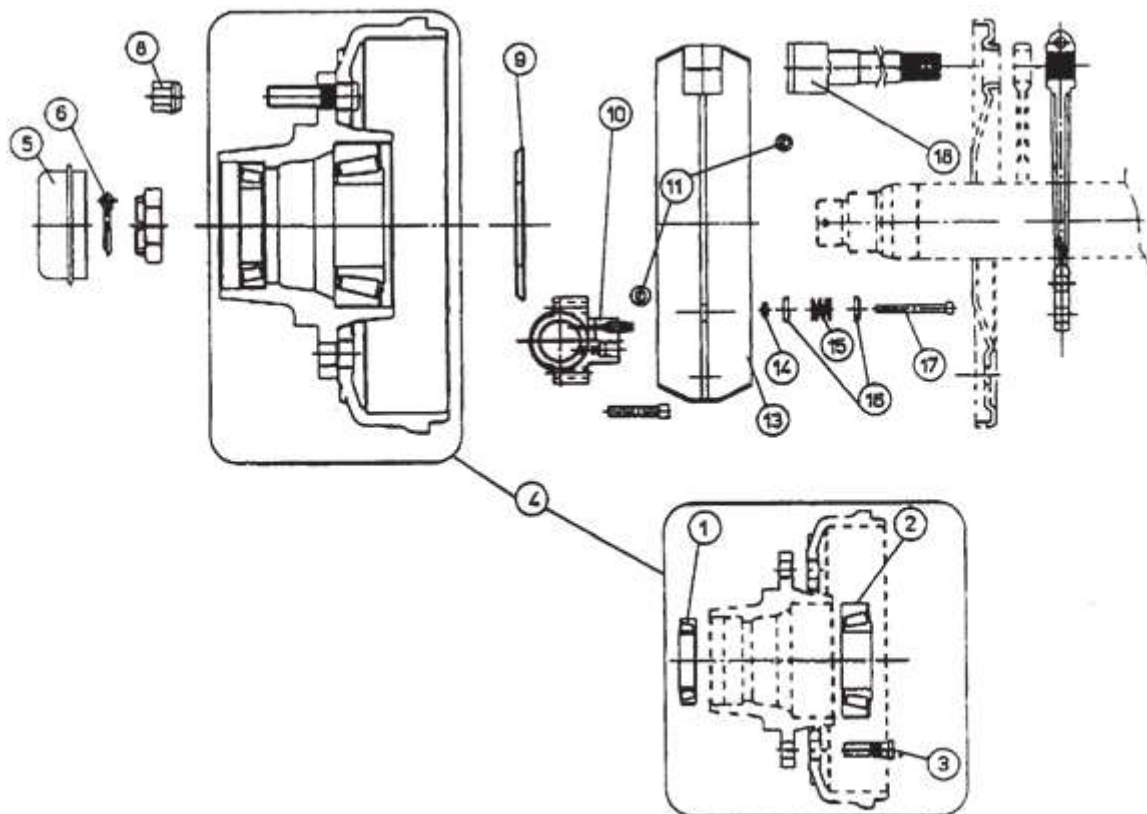
Nr	Benämning	Art.nr.
1	Koniskt rullager 30210	R78-1050
2	Koniskt rullager 30213	R78-1051
3	Tätningring 65x120	R78-1001
4	Axelmutter M39x2	R78-1002
5	Saxpinne 6, 3x55	R78-1006
6	Navkapsel 90 mm	R78-1052
7	Pinnbult M18x1,5	R78-1053
8	Fälgmutter M18x1,5	R78-1049

### Axeltapp 16-1107 70x70 inv.broms (BV1003)



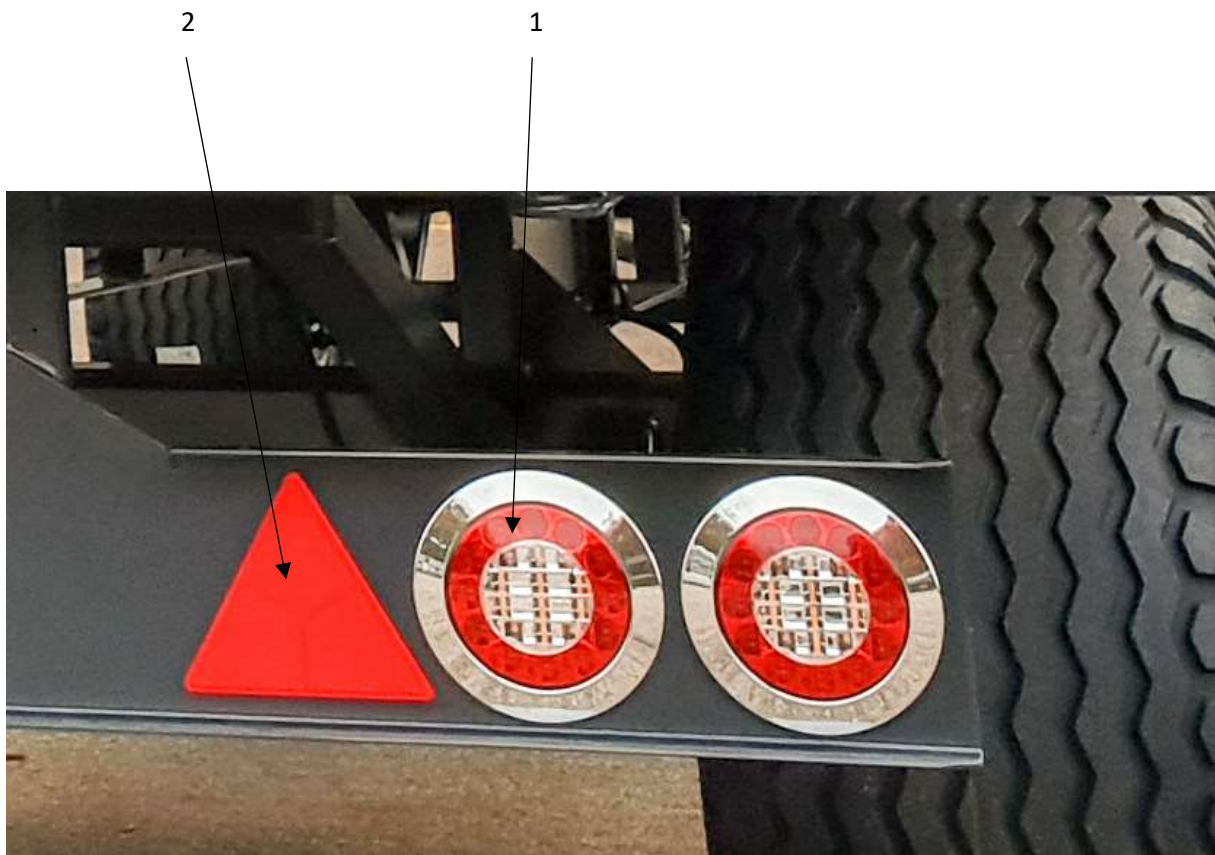
Nr.	Benämning	Art.nr.
13	Koniskt rullager 30210	R78-1050
14	Koniskt rullager 30213	R78-1051
15	Tätningring 65x120	R78-1001
16	Axelmutter M39x2	78-1002
17	Navkapsel 90 mm	R78-1052
18	Pinnbult M18x1,5	R78-1047
19	Fälgmutter M18x1,5	R78-1049
20	Bromsback med band	R78-1012
21	Övre returfjäder	R78-1010
22	Hydraulcylinder	R78-1009
23	Fjäder	R78-1013
24	Fjäderhållare	R78-1014
25	Skruv M6-80	78-1015
26	Mutter M6	M6

### Axeltapp 16-1112 80x80 inb.broms (BV1603)



Nr	Benämning	Art.nr
1	Koniskt rulllager 32211	R78-1045
2	Koniskt rulllager 32215	R78-1046
3	Pinnbult M18x1,5x62	R78-1047
4	Nav, bromstrumma, pinnbult, lager	R78-1005
5	Navkapsel 100 mm	R78-1048
6	Saxpinne 6,3x55	R78-1006
8	Fälgmutter M18x1,5	R78-1049
9	Tätningring 75x130	R78-1008
10	Hydraulcylinder	R78-1009
11	Övre returfjäder	R78-1010
13	Bromsback med band	R78-1012
14	Mutter M6	M6
15	Fjäder	R78-1013
16	Fjäderhållare	R78-1014
17	Skruv M6x80	R78-1015
18	Bromsbult	R78-1016

<b>Belysning BV1003/BV1603</b>		
<b>Nr.</b>	<b>Benämning</b>	<b>Art.nr</b>
1	Komplett baklykta	13-1060
2	Reflex trekantig röd	13-1061
	Skylt LGF plast	R03-1023
	Bult till LGF-skylt	M620SF-GF
	Mutter till LGF-skylt	M6 TENSI





## Kundservice

Ni är alltid välkomna att kontakta er återförsäljare eller oss på BALA Agri om ni har synpunkter eller frågor om våra produkter.

Så här kontaktar ni oss på Bala Agri:

Bala Agri AB

Stallgatan 2

465 30 NOSSEBRO

Tel: 0512-295 50

Fax: 0512-811 91

E-mail: [info@balaagri.se](mailto:info@balaagri.se)

Hemsida: [www.balaagri.se](http://www.balaagri.se)

I vår strävan att ständigt förbättra produkterna förbehåller vi oss rätten att när som helst och utan föregående meddelande ändra konstruktion och specifikationer.

## Garanti

- Bala Agri ABs garanti omfattar fel och/eller brister som kan härledas till konstruktion.
- Garantitiden gäller i fem år från inköpsdatum på konstruktion. Under denna garantitid förbehåller sig Bala Agri rätten att reparera eller byta ut varan
- Garantin gäller om någon del av vagnen/kärran trots normal användning skulle gå sönder.
- Garantin gäller endast under förutsättning att bruksanvisning och instruktion kring hantering av vagnen/kärran har följts och att vagnen/kärran har skötts på ett riktigt sätt.
- Garantin omfattar inte:
  - Rena förbrukningsvaror och slitagedelar.
  - Produkter som förvarats fel.
  - Produkter som monterats felaktigt.
  - Produkter som använts på olämpligt eller felaktigt sätt.
  - Produkter som har ändrats till utseende eller funktion.
  - Ersättning för kundens eventuella egna arbetskostnader.
- En eventuell reklamation skall omedelbart anmälas till återförsäljaren där vagnen/kärran införhandlades. Återförsäljaren skall sedan omedelbart anmäla reklamationen till Bala Agri. Fördröjning av anmälan kan leda till att reklamationen ej godkännes.
- Alla reklamationer skall dokumenteras av återförsäljaren på Bala Agri's reklamationsrapport där även foton på reklamationen skall finnas med.
- Bala Agri fattar ett beslut kring en lämplig åtgärd av reklamationen tillsammans med återförsäljaren.
- Garantiarbeten får endast utföras efter överenskommelse med Bala Agri. Utförs ett garantiarbete utan att ha meddelat Bala Agri och fått godkännande så kan detta leda till att reklamationen ej godkännes.
- Alla reklamationsdetaljer skall, om så önskas av Bala Agri, returneras till Bala Agri. Uteblir återsändningen av den reklamerade detaljen kommer ingen ersättning för den att utbetalas.
- Bala Agri AB är medlemmar i MBR, Maskinbranschens riksförbund.

## Försäkran om överensstämmelse

Försäkran om överensstämmelse enl. AFS 2008:3 med ändringsföreskriften AFS 2009:5

Vi:

BALA Agri AB  
SE-465 91 NOSSEBRO SVERIGE

Tel: 0512-295 50

Fax: 0512-811 91

E-mail: [info@balaagri.se](mailto:info@balaagri.se)

Hemsida: [www.balaagri.se](http://www.balaagri.se)

Försäkrar under eget ansvar att produkten:

Namn: Rundbalvagn

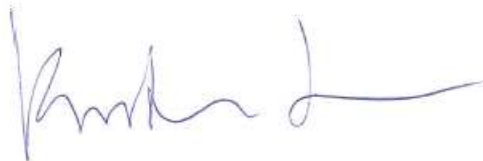
Typ: BV1003  
BV1603

Tillverkningsnummer:.....

som omfattas av denna försäkran är i överensstämmelse med följande standarder eller andra regeldrivande dokument:

– Maskiner och vissa andra tekniska anordningar AFS 2008:3, 2009:5  
enligt villkoren i direktiv Maskindirektivet 2006/42/EG.

Nossebro 2025-09-18

A handwritten signature in blue ink, appearing to read "Kristian Jonsson".

.....  
Kristian Jonsson, VD



Bala Agri AB, Stallgatan 2, SE-46530 Nossebro, Sweden  
Telephone +46(0)512-29550 • Telefax +46(0)512-81191  
E-mail: [info@balaagri.se](mailto:info@balaagri.se) • Webb: [www.balaagri.se](http://www.balaagri.se)

E-mail: [order@balaagri.se](mailto:order@balaagri.se) (gäller endast återförsäljare)



I vår strävan att ständigt förbättra produkterna förbehåller tillverkaren sig rätten att när som helst och utan föregående meddelande ändra konstruktioner och specifikationer. Alla fakta avser produkter i svenskt utförande.