

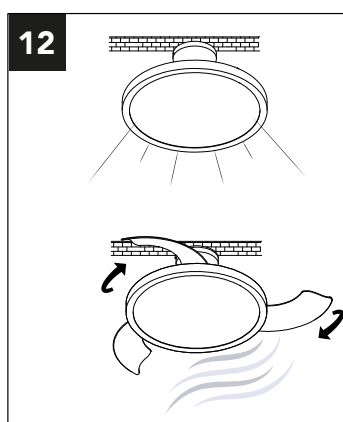
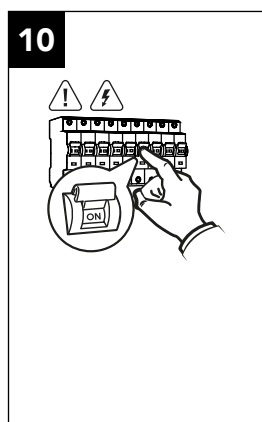
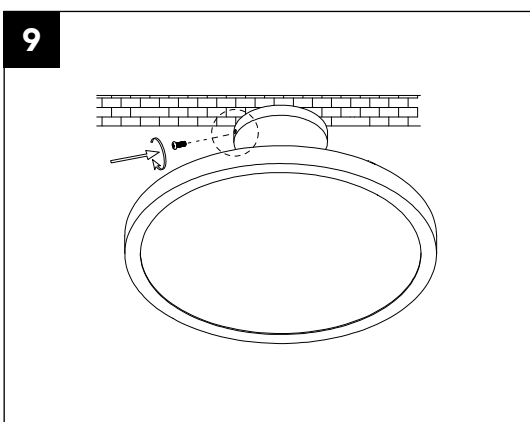
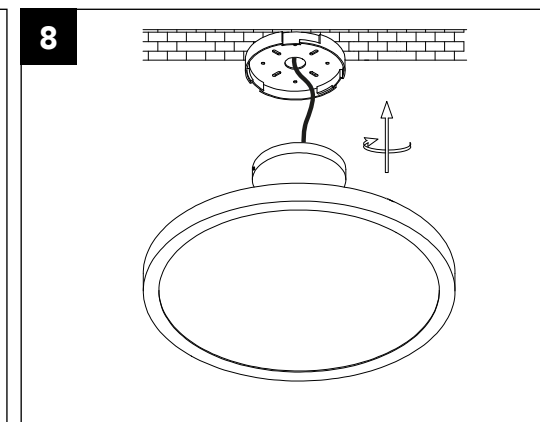
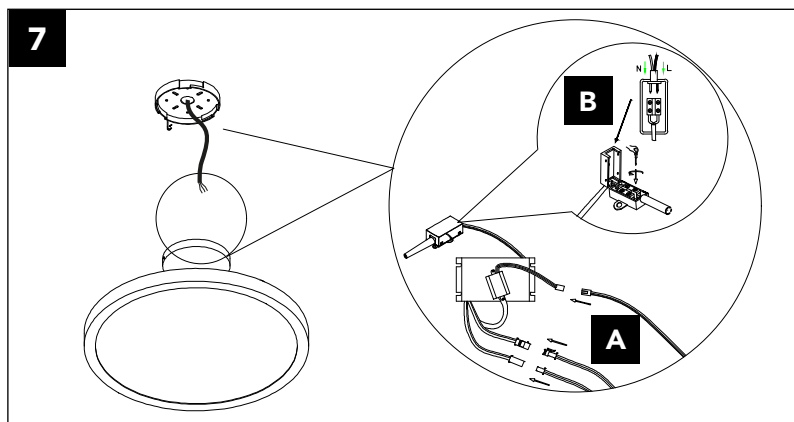
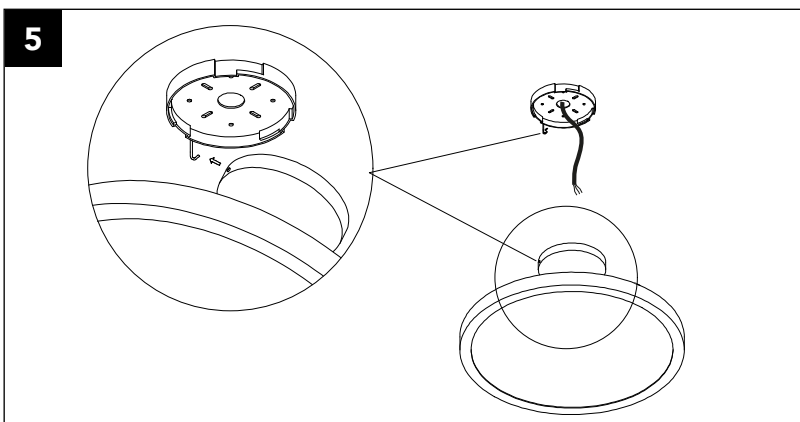
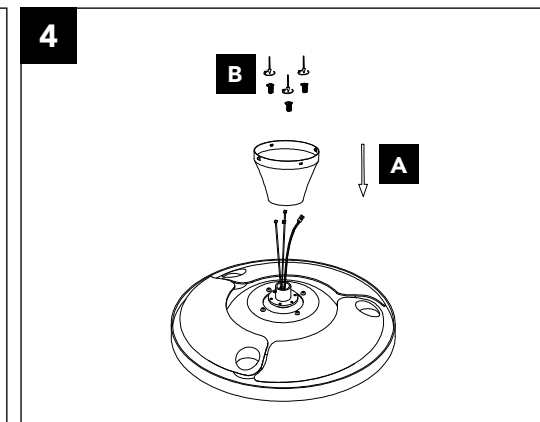
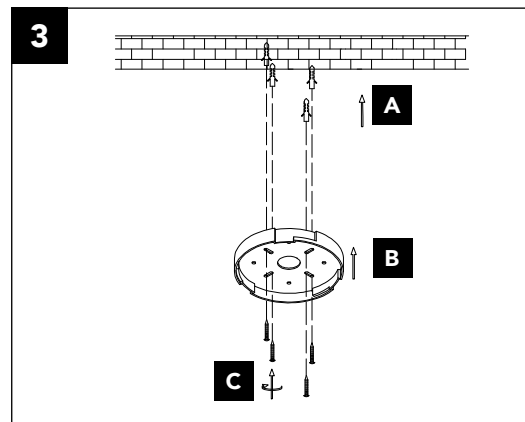
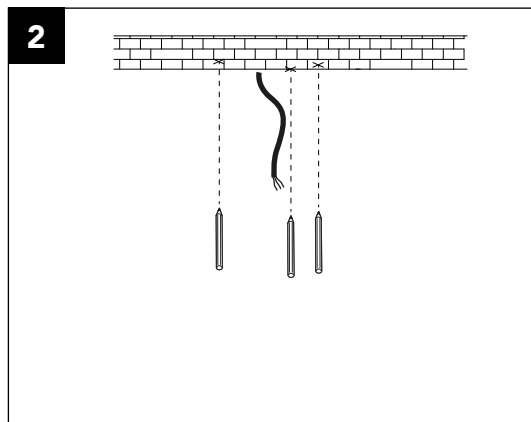
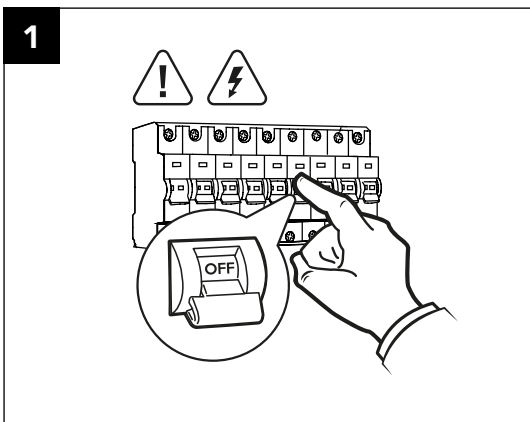


DOWNLOAD
CABLES

MADE IN CHINA

QUESTO PRODOTTO CONTIENE UNA SORGENTE LUMINOSA DI CLASSE DI EFFICIENZA ENERGETICA "F"
THIS PRODUCT CONTAINS A LIGHTING SOURCE OF ENERGY EFFICIENCY CLASS "F"

LA SICUREZZA DI QUESTO APPARECCHIO È GARANTITA SOLO CON L'USO APPROPRIATO DI QUESTE ISTRUZIONI, PERTANTO È NECESSARIO CONSERVARLE
THE SAFETY AND RELIABILITY ARE GUARANTEED ONLY WHEN INSTALLATION INSTRUCTIONS ARE PROPERLY FOLLOWED. PLEASE KEEP THIS INSTRUCTION SHEET FOR FUTURE REFERENCE.



3 STEP DIMM

RF 2.4G remote control

FUNZIONE 3 STEP DIMM DA INTERRUPTORE A MURO - 3 STEP DIMM FUNCTION FROM WALL SWITCH
Partendo con la luce già accesa, seguendo i passaggi sottostanti cambierete luminosità in 3 step 100% 50% 25%
*Attivando questa funzione la lampada passa automaticamente a 3000K
Starting with the light already on, following the steps below will change the brightness in 3 steps: 100%, 50%, 25%.
*Activating this function will automatically switch the lamp to 3000K.

FUNZIONE MEMORIA:
Partendo con la luce già accesa selezionare la gradazione colore desiderata dal telecomando dopodiché spegnere dall'interruttore per 10 secondi la luce e riaccenderla. La gradazione colore è memorizzata.
Starting with the light already on, select the desired color shade using the remote control, then turn off the light from the switch for 10 seconds and then turn it back on. The color temperature is stored.