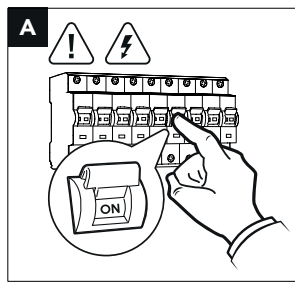
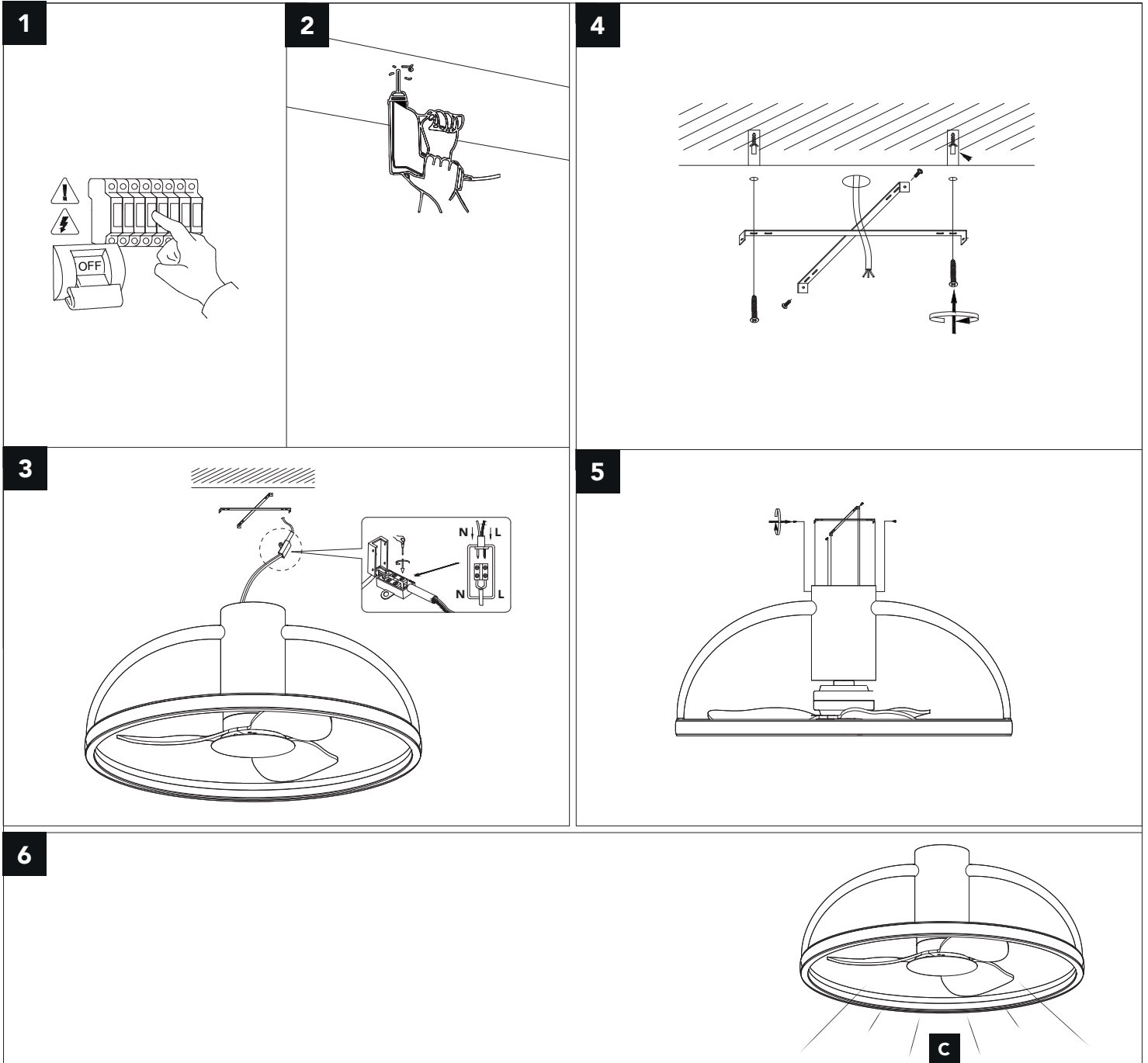




QUESTO PRODOTTO CONTIENE UNA SORGENTE LUMINOSA DI CLASSE DI EFFICIENZA ENERGETICA "D"
THIS PRODUCT CONTAINS A LIGHTING SOURCE OF ENERGY EFFICIENCY CLASS "D"



LA SICUREZZA DI QUESTO APPARECCHIO È GARANTITA SOLO CON L'USO APPROPRIATO DI QUESTE ISTRUZIONI, PERTANTO È NECESSARIO CONSERVARLE
THE SAFETY AND RELIABILITY ARE GUARANTEED ONLY WHEN INSTALLATION INSTRUCTIONS ARE PROPERLY FOLLOWED. PLEASE KEEP THIS INSTRUCTION SHEET FOR FUTURE REFERENCE.



B

FUNZIONE 3 STEP CCT: COLORE SELEZIONABILE DA INTERRUTTORE A PARETE PARTENDO CON LUCE GIÀ ACCESA CON UN COLORE DI PARTENZA, SEGUENDO I PASSAGGI SOTTOSTANTI CAMBIERETE GRADO KELVIN
START WITH LIGHT ALREADY ON, YOU CAN CHANGE KELVIN COLOR FOLLOWING THESE STEP IN BELOW SCHEME

FUNZIONE MEMORIA: PARTENDO CON LUCE GIÀ ACCESA CON UN COLORE DI PARTENZA, SEGUENDO LO SCHEMA A DESTRA ACCENDERETE LA LAMPADA CON L'ULTIMO COLORE IN MEMORIA
MEMORY FUNCTION: START WITH LIGHT ALREADY ON, FOLLOWING THESE STEPS ON THE RIGHT YOU WILL ON LIGHT WITH COLOR IN MEMORY

