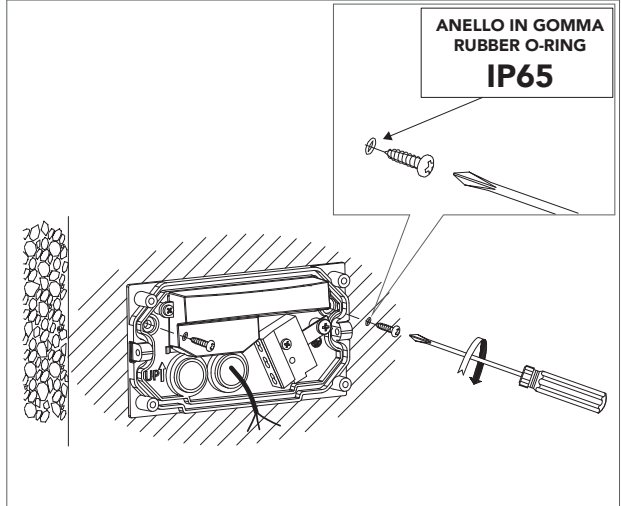
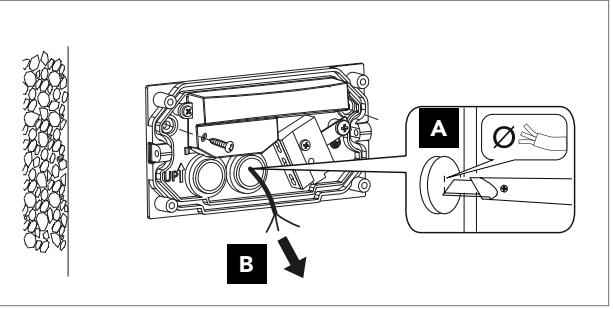
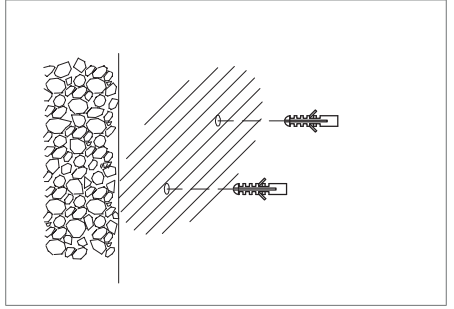
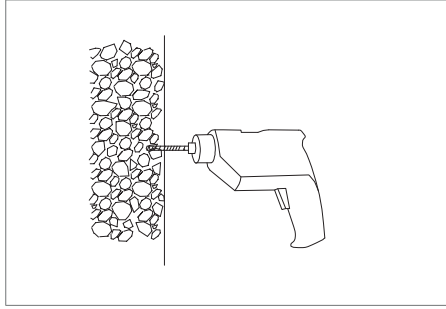
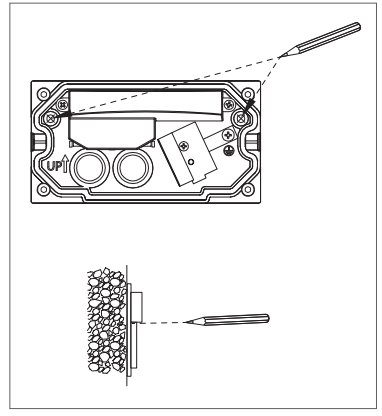
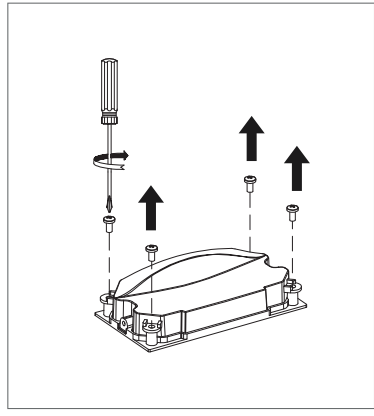
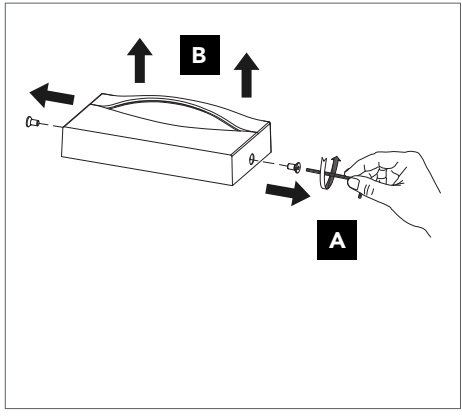
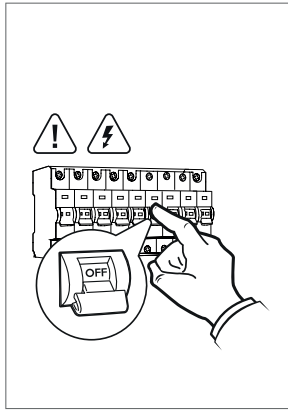




QUESTO PRODOTTO CONTIENE UNA SORGENTE LUMINOSA DI CLASSE DI EFFICIENZA ENERGETICA "D"  
THIS PRODUCT CONTAINS A LIGHTING SOURCE OF ENERGY EFFICIENCY CLASS "D"

LA SICUREZZA DI QUESTO APPARECCHIO È GARANTITA SOLO CON L'USO APPROPRIATO DI QUESTE ISTRUZIONI, PERTANTO È NECESSARIO CONSERVARLE  
THE SAFETY AND RELIABILITY ARE GUARANTEED ONLY WHEN INSTALLATION INSTRUCTIONS ARE PROPERLY FOLLOWED. PLEASE KEEP THIS INSTRUCTION SHEET FOR FUTURE REFERENCE.



**Importante: Collegamento massimo fino a 30 unità. Non superare questa capacità di carico dichiarata - farlo invaliderà la garanzia e potrebbe rendere le unità non sicure.**  
*Important: Maximum link up to 30 units. Do Not exceed this stated loading capacity - doing so will invalidate warranty and could make the units unsafe.*

**MAX 30 LINK**

NEUTRAL (Blue or Black)	→	NEUTRAL
EARTH (Green & Yellow)	→	EARTH
LIVE (Brown or Red)	→	LIVE

